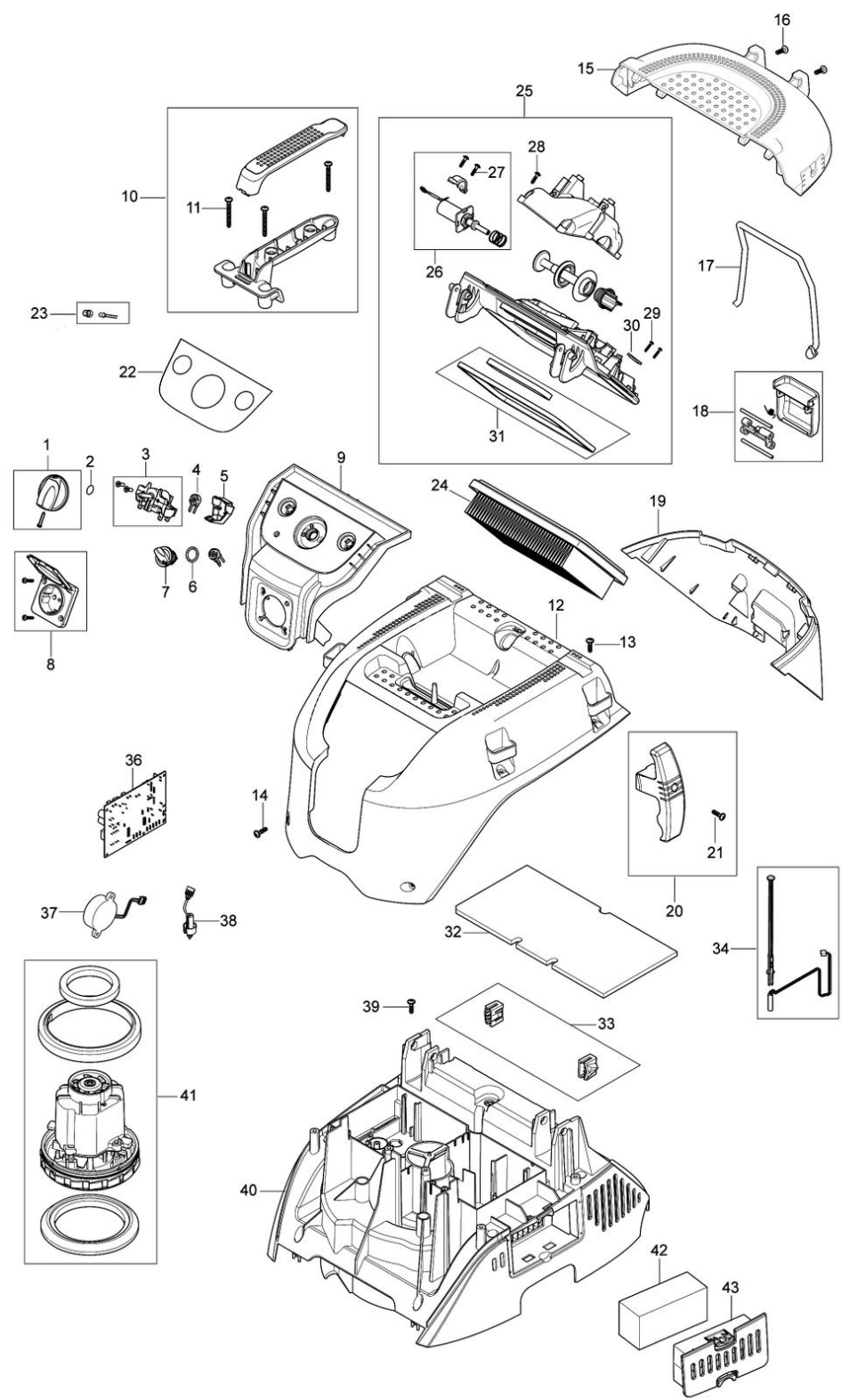


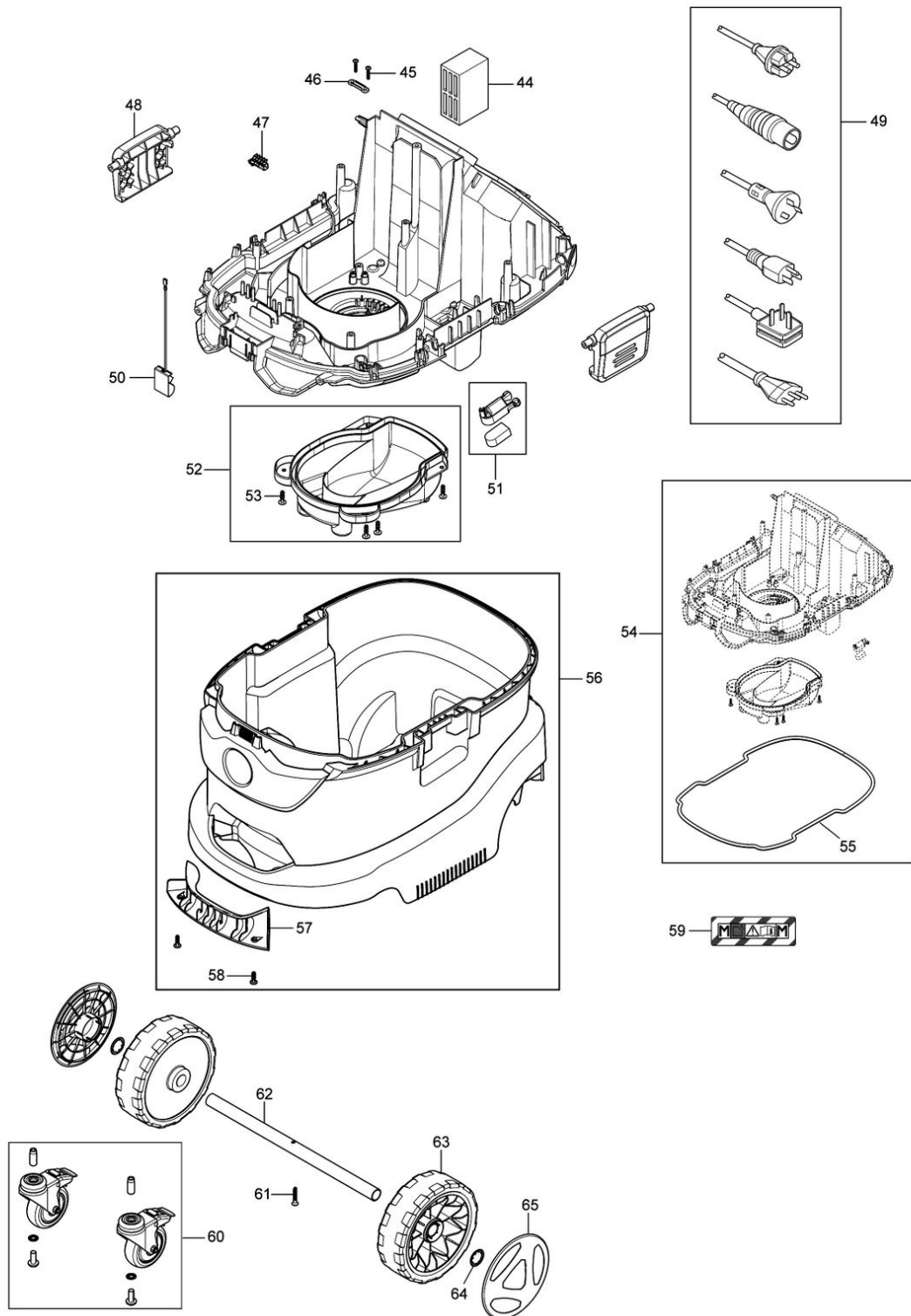
Model No.VC4210M VACUUM CLEANER



Nr.	Part nr.	Name
001	W909100222	Schakelknop 446/7L
002	W9868	Pakking 446/7L
003	W107415085	Toerenregelaar Vc4210
004	W107415024	Weerstandsmeter Kit Vc4210
005	W107415080	Afdekkap Weerstandsmeter
006	W107417587	O-Ring 16x2 Nitril 70 VC4210 P
007	W107418673	Schakelaarknop VC4210L P
007-1	W107416106	Schakelaarknop VC4210L A
008	W302004034	Stopcont.+ Voorplaat Vc2010L
009	W107418671	Bedieningspaneel Vc4210M
010	W107418217	Handgreep Compl. Zwart Vc4210
011	W128500203	Schroef K50X45 WN1451 SP P
012	W107418665	Bovendeksel Vc4210
013	W302004029	Schroef 5X18Mm VC3511L A
014	W302004029	Schroef 5X18Mm VC3511L A
015	W107418666	Bovendeksel Vc4210
016	W302004029	Schroef 5X18Mm VC3511L A
017	W107415035	Kabelklem Vc4210
018	W107415032	Dekselklem Zwart Vc4210
019	W107415029	Filterkap Vc4210L
020	W107415083	Slang/Kabel Haak Vc4210
021	W302004029	Schroef 5X18Mm VC3511L A
022	W107418672	Label Bedieningspaneel Vc4210M
023	W107415087	Led Controle Vc4210 (2 Stks)
024	W107413540	Fijnstoffilter stofzuiger
025	W107415027	Deksel Compleet Vc4210
026	W107415031	Magneetschakelaar Vc4210
027	W302004029	Schroef 5X18Mm VC3511L A
028	W302004029	Schroef 5X18Mm VC3511L A
029	W302004032	Schroef 3,5X18Mm Vc3511L
030	W5697	Plaat 447L
031	W107415090	Deksel Filter Pakking Vc4210
032	W107417101	Schuimplaat 298X148Mm Vc4210
033	W107415075	Scharnier (2 Stuks) Vc4210
034	W107415060	Sensor Vc4210
036	W107417103	Printplaat Vc4210M
037	W107416958	Buzzer Vc3012M
038	W107416952	STROMINGSENSOR VC3012M
039	W302004029	Schroef 5X18Mm VC3511L A
040	W107418669	Luchtgeleiderkap VC4210L
041	W107415055	Motorunit Vc4210
042	W107415096	Luchtverspreider Zwart Vc4210
043	W107415052	Filterkapje VC4210L
044	W107417112	Isolatieplaat Vc4210
045	W302004032	Schroef 3,5X18Mm Vc3511L
046	W302004030	Koordset Vc3012L

Nr.	Part nr.	Name
047	W302004031	Verdeler 6 Polig Vc3012L
048	W107415053	Containerklem Zwart Vc4210
049	W107400573	Netsnoer 3x1,5 7,5mtr 446L A
050	W107417113	contactveer Vc4210*
051	W107415063	Floater Met Magneet Vc4210
052	W107415061	Luchtvoering Deksel Vc4210
053	W1814614	Schroef K50X18 T20 Vc4210
054	W107415074	Bodemplaat Compleet Vc4210
055	W107415050	Bodemplaat Pakking Vc4210
056	W107418663	Container 42L Vc4210
057	W107417124	Handgreep Zwart Vc4210
058	W302004029	Schroef 5X18Mm VC3511L A
059	W302004201	Label stofklasse M P
060	W107417573	Zwenkwiel D100 Vc4210 (2St)
061	W107417864	Schroef Vc4210
062	W302004022	Wielas Vc3012L
063	W107417121	Wiel Vc4210
064	W47302	Revet 446/7L
065	W107418043	Wieldop Vc4210
066	W107418349	Zuigbuiset 6-delig
067	W107418350	Zuigbuis set RVS
068	P-81789	Vloerzuigmond harde vloer
069	W6084	Kierzuigmond lang zwart
070	P-70346	Handgreep zuigbuis RVS
071	W107418351	Fijnstoffilter stofzuiger
072	W107418352	Fijnstoffilter stofzuiger
073	P-70378	Slangadapter 35/25mm ribbed [Machine]
074	W107418358	Uitlaat adapter
075	W107418353	Fleece stofzak 34l stofzuiger
076	W107418354	Stofzak stofzuiger
077	W107418355	Plastic stofzak stofzuiger
078	W107418357	Mbox houder stofzuiger
079	P-70421	Slangadapter 45/38mm [Machine]
079-1	P-84084	Stofzuigerslang 32x4000mm
080	W107418356	Duwstang stofzuiger
081	W107418688	Slangadapter 45/38mm [Machine]
082	W107417866	Slangadapter 32mm QS [Machine]
083	W000014775	Slanginlaat 50mm VC4210M
084	W000024738	Met.Schroef inlet VC4210M
085	W107419668	Koord rubber VC4210M A

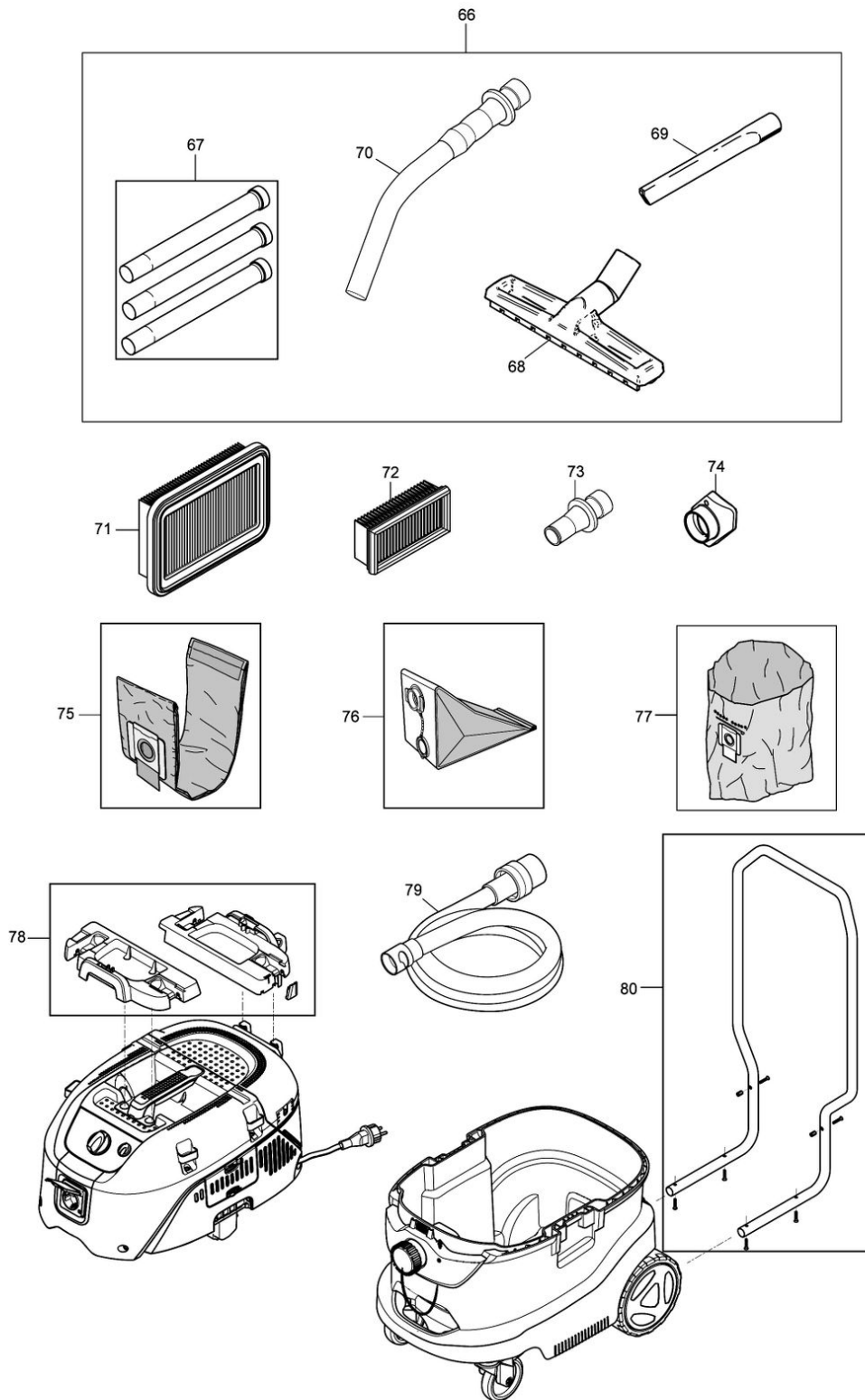
Model No.VC4210M VACUUM CLEANER



Nr.	Part nr.	Name
001	W909100222	Schakelknop 446/7L
002	W9868	Pakking 446/7L
003	W107415085	Toerenregelaar Vc4210
004	W107415024	Weerstandsmeter Kit Vc4210
005	W107415080	Afdekkap Weerstandsmeter
006	W107417587	O-Ring 16x2 Nitril 70 VC4210 P
007	W107418673	Schakelaarknop VC4210L P
007-1	W107416106	Schakelaarknop VC4210L A
008	W302004034	Stopcont.+ Voorplaat Vc2010L
009	W107418671	Bedieningspaneel Vc4210M
010	W107418217	Handgreep Compl. Zwart Vc4210
011	W128500203	Schroef K50X45 WN1451 SP P
012	W107418665	Bovendeksel Vc4210
013	W302004029	Schroef 5X18Mm VC3511L A
014	W302004029	Schroef 5X18Mm VC3511L A
015	W107418666	Bovendeksel Vc4210
016	W302004029	Schroef 5X18Mm VC3511L A
017	W107415035	Kabelklem Vc4210
018	W107415032	Dekselklem Zwart Vc4210
019	W107415029	Filterkap Vc4210L
020	W107415083	Slang/Kabel Haak Vc4210
021	W302004029	Schroef 5X18Mm VC3511L A
022	W107418672	Label Bedieningspaneel Vc4210M
023	W107415087	Led Controle Vc4210 (2 Stks)
024	W107413540	Fijnstoffilter stofzuiger
025	W107415027	Deksel Compleet Vc4210
026	W107415031	Magneetschakelaar Vc4210
027	W302004029	Schroef 5X18Mm VC3511L A
028	W302004029	Schroef 5X18Mm VC3511L A
029	W302004032	Schroef 3,5X18Mm Vc3511L
030	W5697	Plaat 447L
031	W107415090	Deksel Filter Pakking Vc4210
032	W107417101	Schuimplaat 298X148Mm Vc4210
033	W107415075	Scharnier (2 Stuks) Vc4210
034	W107415060	Sensor Vc4210
036	W107417103	Printplaat Vc4210M
037	W107416958	Buzzer Vc3012M
038	W107416952	STROMINGSENSOR VC3012M
039	W302004029	Schroef 5X18Mm VC3511L A
040	W107418669	Luchtgeleiderkap VC4210L
041	W107415055	Motorunit Vc4210
042	W107415096	Luchtverspreider Zwart Vc4210
043	W107415052	Filterkapje VC4210L
044	W107417112	Isolatieplaat Vc4210
045	W302004032	Schroef 3,5X18Mm Vc3511L
046	W302004030	Koordset Vc3012L

Nr.	Part nr.	Name
047	W302004031	Verdeler 6 Polig Vc3012L
048	W107415053	Containerklem Zwart Vc4210
049	W107400573	Netsnoer 3x1,5 7,5mtr 446L A
050	W107417113	contactveer Vc4210*
051	W107415063	Floater Met Magneet Vc4210
052	W107415061	Luchtvoering Deksel Vc4210
053	W1814614	Schroef K50X18 T20 Vc4210
054	W107415074	Bodemplaat Compleet Vc4210
055	W107415050	Bodemplaat Pakking Vc4210
056	W107418663	Container 42L Vc4210
057	W107417124	Handgreep Zwart Vc4210
058	W302004029	Schroef 5X18Mm VC3511L A
059	W302004201	Label stofklasse M P
060	W107417573	Zwenkwiel D100 Vc4210 (2St)
061	W107417864	Schroef Vc4210
062	W302004022	Wielas Vc3012L
063	W107417121	Wiel Vc4210
064	W47302	Revet 446/7L
065	W107418043	Wieldop Vc4210
066	W107418349	Zuigbuiset 6-delig
067	W107418350	Zuigbuis set RVS
068	P-81789	Vloerzuigmond harde vloer
069	W6084	Kierzuigmond lang zwart
070	P-70346	Handgreep zuigbuis RVS
071	W107418351	Fijnstoffilter stofzuiger
072	W107418352	Fijnstoffilter stofzuiger
073	P-70378	Slangadapter 35/25mm ribbed [Machine]
074	W107418358	Uitlaat adapter
075	W107418353	Fleece stofzak 34l stofzuiger
076	W107418354	Stofzak stofzuiger
077	W107418355	Plastic stofzak stofzuiger
078	W107418357	Mbox houder stofzuiger
079	P-70421	Slangadapter 45/38mm [Machine]
079-1	P-84084	Stofzuigerslang 32x4000mm
080	W107418356	Duwstang stofzuiger
081	W107418688	Slangadapter 45/38mm [Machine]
082	W107417866	Slangadapter 32mm QS [Machine]
083	W000014775	Slanginlaat 50mm VC4210M
084	W000024738	Met.Schroef inlet VC4210M
085	W107419668	Koord rubber VC4210M A

Model No.VC4210M VACUUM CLEANER



Nr.	Part nr.	Name
001	W909100222	Schakelknop 446/7L
002	W9868	Pakking 446/7L
003	W107415085	Toerenregelaar Vc4210
004	W107415024	Weerstandsmeter Kit Vc4210
005	W107415080	Afdekkap Weerstandsmeter
006	W107417587	O-Ring 16x2 Nitril 70 VC4210 P
007	W107418673	Schakelaarknop VC4210L P
007-1	W107416106	Schakelaarknop VC4210L A
008	W302004034	Stopcont.+ Voorplaat Vc2010L
009	W107418671	Bedieningspaneel Vc4210M
010	W107418217	Handgreep Compl. Zwart Vc4210
011	W128500203	Schroef K50X45 WN1451 SP P
012	W107418665	Bovendeksel Vc4210
013	W302004029	Schroef 5X18Mm VC3511L A
014	W302004029	Schroef 5X18Mm VC3511L A
015	W107418666	Bovendeksel Vc4210
016	W302004029	Schroef 5X18Mm VC3511L A
017	W107415035	Kabelklem Vc4210
018	W107415032	Dekselklem Zwart Vc4210
019	W107415029	Filterkap Vc4210L
020	W107415083	Slang/Kabel Haak Vc4210
021	W302004029	Schroef 5X18Mm VC3511L A
022	W107418672	Label Bedieningspaneel Vc4210M
023	W107415087	Led Controle Vc4210 (2 Stks)
024	W107413540	Fijnstoffilter stofzuiger
025	W107415027	Deksel Compleet Vc4210
026	W107415031	Magneetschakelaar Vc4210
027	W302004029	Schroef 5X18Mm VC3511L A
028	W302004029	Schroef 5X18Mm VC3511L A
029	W302004032	Schroef 3,5X18Mm Vc3511L
030	W5697	Plaat 447L
031	W107415090	Deksel Filter Pakking Vc4210
032	W107417101	Schuimplaat 298X148Mm Vc4210
033	W107415075	Scharnier (2 Stuks) Vc4210
034	W107415060	Sensor Vc4210
036	W107417103	Printplaat Vc4210M
037	W107416958	Buzzer Vc3012M
038	W107416952	STROMINGSENSOR VC3012M
039	W302004029	Schroef 5X18Mm VC3511L A
040	W107418669	Luchtgeleiderkap VC4210L
041	W107415055	Motorunit Vc4210
042	W107415096	Luchtverspreider Zwart Vc4210
043	W107415052	Filterkapje VC4210L
044	W107417112	Isolatieplaat Vc4210
045	W302004032	Schroef 3,5X18Mm Vc3511L
046	W302004030	Koordset Vc3012L

Nr.	Part nr.	Name
047	W302004031	Verdeler 6 Polig Vc3012L
048	W107415053	Containerklem Zwart Vc4210
049	W107400573	Netsnoer 3x1,5 7,5mtr 446L A
050	W107417113	contactveer Vc4210*
051	W107415063	Floater Met Magneet Vc4210
052	W107415061	Luchtvoering Deksel Vc4210
053	W1814614	Schroef K50X18 T20 Vc4210
054	W107415074	Bodemplaat Compleet Vc4210
055	W107415050	Bodemplaat Pakking Vc4210
056	W107418663	Container 42L Vc4210
057	W107417124	Handgreep Zwart Vc4210
058	W302004029	Schroef 5X18Mm VC3511L A
059	W302004201	Label stofklasse M P
060	W107417573	Zwenkwiel D100 Vc4210 (2St)
061	W107417864	Schroef Vc4210
062	W302004022	Wielas Vc3012L
063	W107417121	Wiel Vc4210
064	W47302	Revet 446/7L
065	W107418043	Wieldop Vc4210
066	W107418349	Zuigbuiset 6-delig
067	W107418350	Zuigbuis set RVS
068	P-81789	Vloerzuigmond harde vloer
069	W6084	Kierzuigmond lang zwart
070	P-70346	Handgreep zuigbuis RVS
071	W107418351	Fijnstoffilter stofzuiger
072	W107418352	Fijnstoffilter stofzuiger
073	P-70378	Slangadapter 35/25mm ribbed [Machine]
074	W107418358	Uitlaat adapter
075	W107418353	Fleece stofzak 34l stofzuiger
076	W107418354	Stofzak stofzuiger
077	W107418355	Plastic stofzak stofzuiger
078	W107418357	Mbox houder stofzuiger
079	P-70421	Slangadapter 45/38mm [Machine]
079-1	P-84084	Stofzuigerslang 32x4000mm
080	W107418356	Duwstang stofzuiger
081	W107418688	Slangadapter 45/38mm [Machine]
082	W107417866	Slangadapter 32mm QS [Machine]
083	W000014775	Slanginlaat 50mm VC4210M
084	W000024738	Met.Schroef inlet VC4210M
085	W107419668	Koord rubber VC4210M A