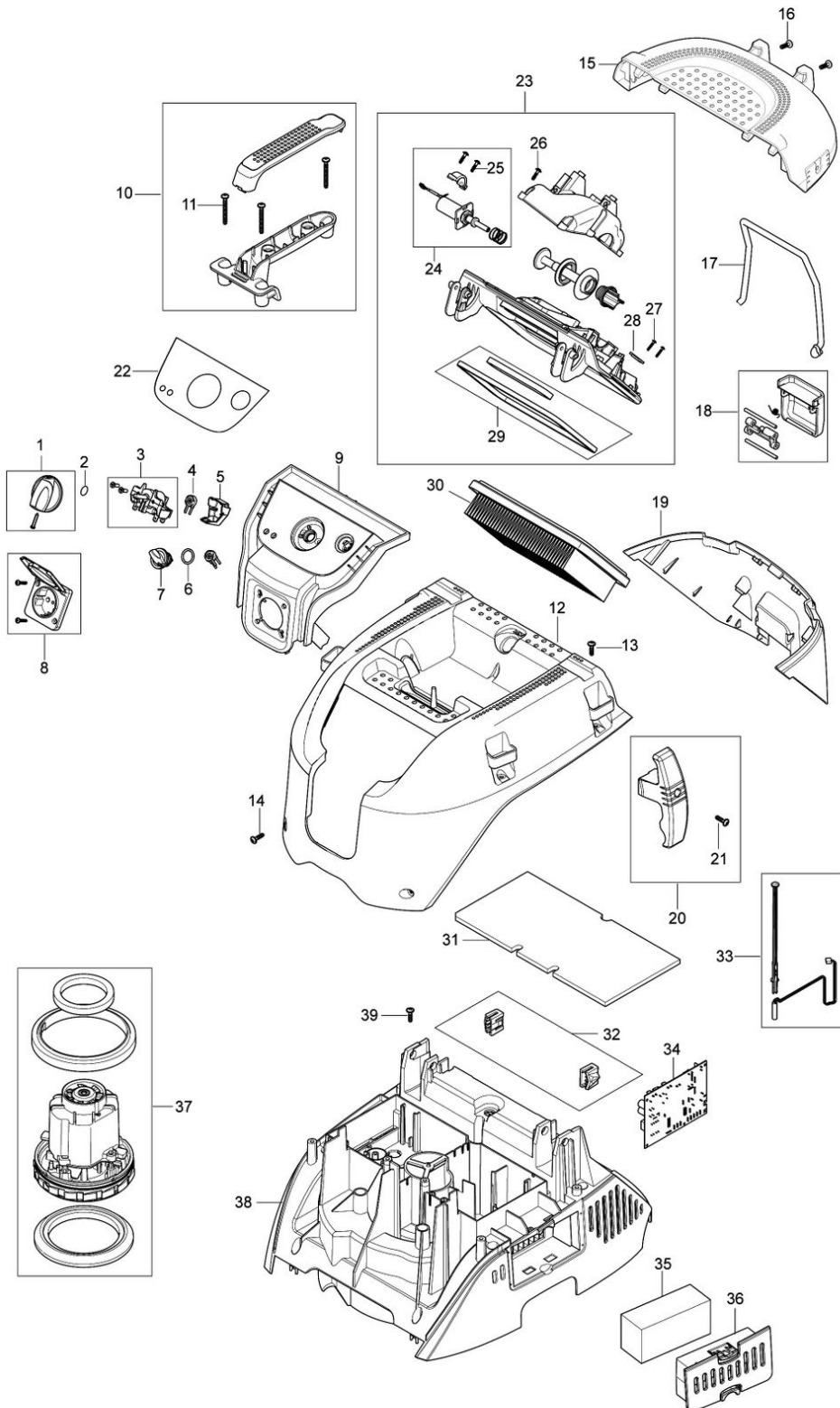


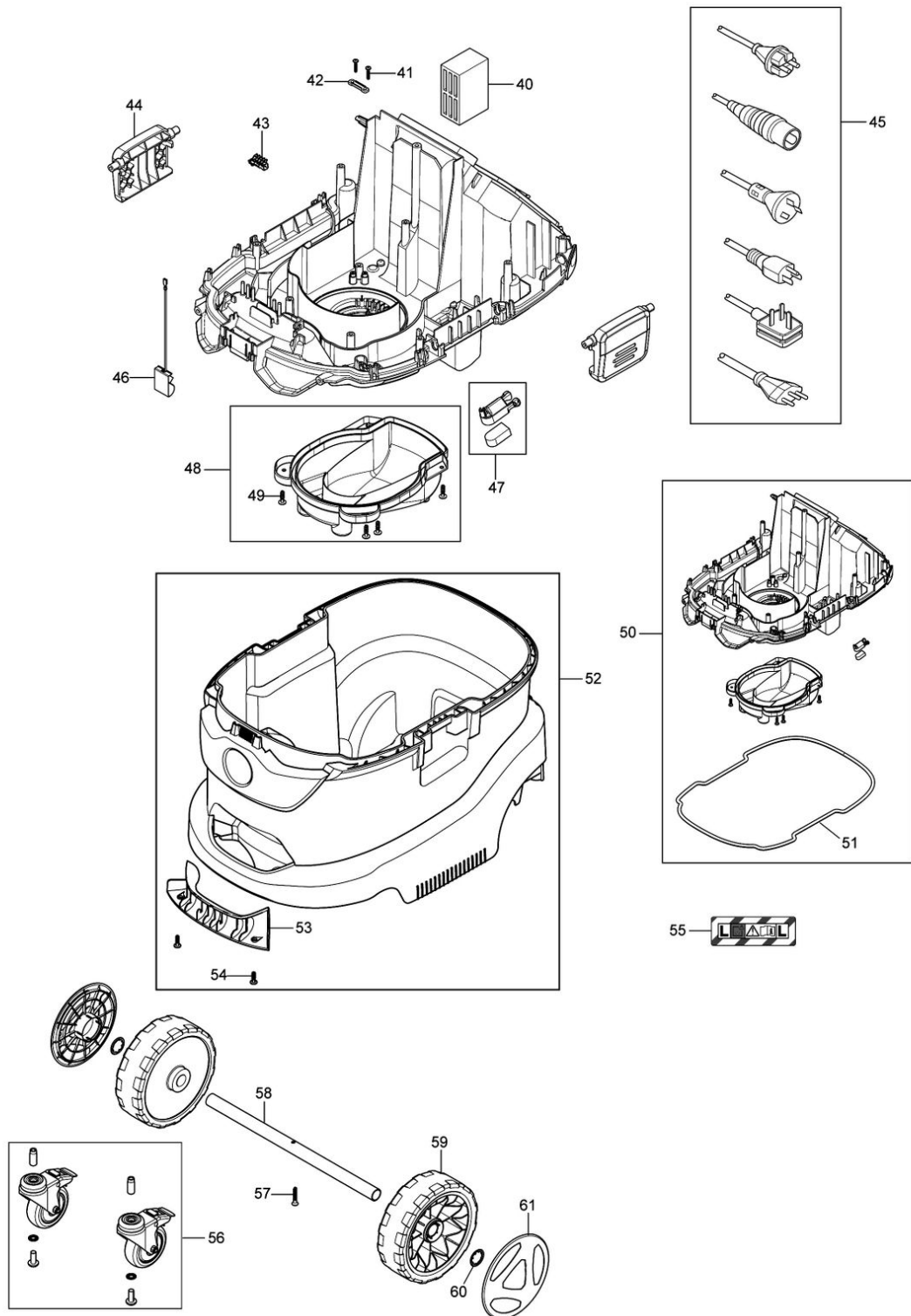
Model No.VC4210L VACUUM CLEANER



Nr.	Part nr.	Name
001	W909100222	Schakelknop 446/7L
002	W9868	Pakking 446/7L
003	W107415085	Toerenregelaar Vc4210
004	W107415024	Weerstandsmeter Kit Vc4210
005	W107415080	Afdekkap Weerstandsmeter
006	W107417587	O-Ring 16x2 Nitril 70 VC4210 P
007	W107418673	Schakelaarknop VC4210L P
007-1	W107416106	Schakelaarknop VC4210L A
008	W302004034	Stopcont.+ Voorplaat Vc2010L
009	W107418664	Bedieningspaneel Vc4210L
010	W107418217	Handgreep Compl. Zwart Vc4210
011	W128500203	Schroef K50X45 WN1451 SP P
012	W107418665	Bovendeksel Vc4210
013	W302004029	Schroef 5X18Mm VC3511L A
014	W302004029	Schroef 5X18Mm VC3511L A
015	W107418666	Bovendeksel Vc4210
016	W302004029	Schroef 5X18Mm VC3511L A
017	W107415035	Kabelklem Vc4210
018	W107415032	Dekselklem Zwart Vc4210
019	W107415029	Filterkap Vc4210L
020	W107415083	Slang/Kabel Haak Vc4210
021	W302004029	Schroef 5X18Mm VC3511L A
022	W107418668	Label Bedieningspaneel Vc4210L
023	W107415027	Deksel Compleet Vc4210
023A	W107418665	Bovendeksel Vc4210
024	W107415031	Magneetschakelaar Vc4210
025	W302004029	Schroef 5X18Mm VC3511L A
026	W302004029	Schroef 5X18Mm VC3511L A
027	W302004032	Schroef 3,5X18Mm Vc3511L
028	W5697	Plaat 447L
029	W107415090	Deksel Filter Pakking Vc4210
030	W107413540	Fijnstoffilter stofzuiger
031	W107417101	Schuimplaat 298X148Mm Vc4210
032	W107415075	Scharnier (2 Stuks) Vc4210
033	W107415060	Sensor Vc4210
034	W107415094	Printplaat Vc4210L
035	W107415096	Luchtverspreider Zwart Vc4210
036	W107415052	Filterkapje VC4210L
037	W107415055	Motorunit Vc4210
038	W107418669	Luchtgeleiderkap VC4210L
039	W302004029	Schroef 5X18Mm VC3511L A
040	W107417112	Isolatieplaat Vc4210
041	W302004032	Schroef 3,5X18Mm Vc3511L
042	W302004030	Koordset Vc3012L
043	W302004031	Verdeler 6 Polig Vc3012L
044	W107415053	Containerklem Zwart Vc4210

Nr.	Part nr.	Name
045	W107400573	Netsnoer 3x1,5 7,5mtr 446L A
046	W107417113	contactveer Vc4210*
047	W107415063	Floater Met Magneet Vc4210
048	W107415061	Luchtvoering Deksel Vc4210
049	W1814614	Schroef K50X18 T20 Vc4210
050	W107415074	Bodemplaat Compleet Vc4210
051	W107415050	Bodemplaat Pakking Vc4210
052	W107418663	Container 42L Vc4210
053	W107417124	Handgreep Zwart Vc4210
054	W302004029	Schroef 5X18Mm VC3511L A
055	W302004200	Label Dust Class L Vc2010L
056	W107417573	Zwenkwiel D100 Vc4210 (2St)
057	W107417864	Schroef Vc4210
058	W302004022	Wielas Vc3012L
059	W107417121	Wiel Vc4210
060	W47302	Revet 446/7L
061	W107418043	Wieldop Vc4210
062	W107418349	Zuigbuiset 6-delig
063	W107418350	Zuigbuis set RVS
064	P-81789	Vloerzuigmond harde vloer
065	W6084	Kierzuigmond lang zwart
066	P-70346	Handgreep zuigbuis RVS
067	W107418351	Fijnstoffilter stofzuiger
068	W107418352	Fijnstoffilter stofzuiger
069	P-70378	Slangadapter 35/25mm ribbed [Machine]
070	W107418358	Uitlaat adapter
071	W107418353	Fleece stofzak 34l stofzuiger
072	W107418354	Stofzak stofzuiger
073	W107418355	Plastic stofzak stofzuiger
074	W107418357	Mbox houder stofzuiger
075	P-70421	Slangadapter 45/38mm [Machine]
075-1	P-84084	Stofzuigerslang 32x4000mm
076	W107418356	Duwstang stofzuiger
077	W107418688	Slangadapter 45/38mm [Machine]
078	W107417866	Slangadapter 32mm QS [Machine]

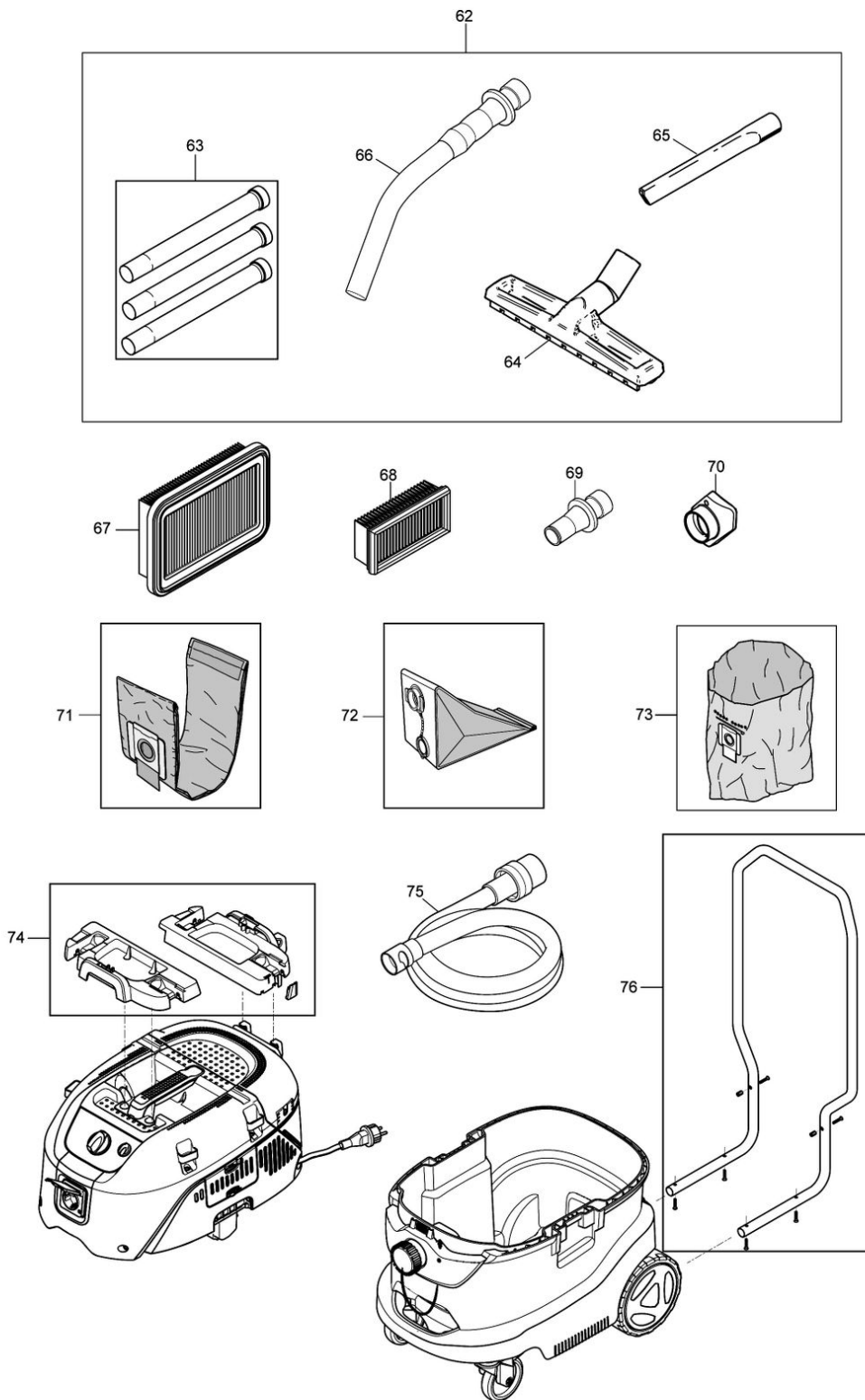
Model No.VC4210L VACUUM CLEANER



Nr.	Part nr.	Name
001	W909100222	Schakelknop 446/7L
002	W9868	Pakking 446/7L
003	W107415085	Toerenregelaar Vc4210
004	W107415024	Weerstandsmeter Kit Vc4210
005	W107415080	Afdekkap Weerstandsmeter
006	W107417587	O-Ring 16x2 Nitril 70 VC4210 P
007	W107418673	Schakelaarknop VC4210L P
007-1	W107416106	Schakelaarknop VC4210L A
008	W302004034	Stopcont.+ Voorplaat Vc2010L
009	W107418664	Bedieningspaneel Vc4210L
010	W107418217	Handgreep Compl. Zwart Vc4210
011	W128500203	Schroef K50X45 WN1451 SP P
012	W107418665	Bovendeksel Vc4210
013	W302004029	Schroef 5X18Mm VC3511L A
014	W302004029	Schroef 5X18Mm VC3511L A
015	W107418666	Bovendeksel Vc4210
016	W302004029	Schroef 5X18Mm VC3511L A
017	W107415035	Kabelklem Vc4210
018	W107415032	Dekselklem Zwart Vc4210
019	W107415029	Filterkap Vc4210L
020	W107415083	Slang/Kabel Haak Vc4210
021	W302004029	Schroef 5X18Mm VC3511L A
022	W107418668	Label Bedieningspaneel Vc4210L
023	W107415027	Deksel Compleet Vc4210
023A	W107418665	Bovendeksel Vc4210
024	W107415031	Magneetschakelaar Vc4210
025	W302004029	Schroef 5X18Mm VC3511L A
026	W302004029	Schroef 5X18Mm VC3511L A
027	W302004032	Schroef 3,5X18Mm Vc3511L
028	W5697	Plaat 447L
029	W107415090	Deksel Filter Pakking Vc4210
030	W107413540	Fijnstoffilter stofzuiger
031	W107417101	Schuimplaat 298X148Mm Vc4210
032	W107415075	Scharnier (2 Stuks) Vc4210
033	W107415060	Sensor Vc4210
034	W107415094	Printplaat Vc4210L
035	W107415096	Luchtverspreider Zwart Vc4210
036	W107415052	Filterkapje VC4210L
037	W107415055	Motorunit Vc4210
038	W107418669	Luchtgeleiderkap VC4210L
039	W302004029	Schroef 5X18Mm VC3511L A
040	W107417112	Isolatieplaat Vc4210
041	W302004032	Schroef 3,5X18Mm Vc3511L
042	W302004030	Koordset Vc3012L
043	W302004031	Verdeler 6 Polig Vc3012L
044	W107415053	Containerklem Zwart Vc4210

Nr.	Part nr.	Name
045	W107400573	Netsnoer 3x1,5 7,5mtr 446L A
046	W107417113	contactveer Vc4210*
047	W107415063	Floater Met Magneet Vc4210
048	W107415061	Luchtvoering Deksel Vc4210
049	W1814614	Schroef K50X18 T20 Vc4210
050	W107415074	Bodemplaat Compleet Vc4210
051	W107415050	Bodemplaat Pakking Vc4210
052	W107418663	Container 42L Vc4210
053	W107417124	Handgreep Zwart Vc4210
054	W302004029	Schroef 5X18Mm VC3511L A
055	W302004200	Label Dust Class L Vc2010L
056	W107417573	Zwenkwiel D100 Vc4210 (2St)
057	W107417864	Schroef Vc4210
058	W302004022	Wielas Vc3012L
059	W107417121	Wiel Vc4210
060	W47302	Revet 446/7L
061	W107418043	Wieldop Vc4210
062	W107418349	Zuigbuiset 6-delig
063	W107418350	Zuigbuis set RVS
064	P-81789	Vloerzuigmond harde vloer
065	W6084	Kierzuigmond lang zwart
066	P-70346	Handgreep zuigbuis RVS
067	W107418351	Fijnstoffilter stofzuiger
068	W107418352	Fijnstoffilter stofzuiger
069	P-70378	Slangadapter 35/25mm ribbed [Machine]
070	W107418358	Uitlaat adapter
071	W107418353	Fleece stofzak 34l stofzuiger
072	W107418354	Stofzak stofzuiger
073	W107418355	Plastic stofzak stofzuiger
074	W107418357	Mbox houder stofzuiger
075	P-70421	Slangadapter 45/38mm [Machine]
075-1	P-84084	Stofzuigerslang 32x4000mm
076	W107418356	Duwstang stofzuiger
077	W107418688	Slangadapter 45/38mm [Machine]
078	W107417866	Slangadapter 32mm QS [Machine]

Model No.VC4210L VACUUM CLEANER



Nr.	Part nr.	Name
001	W909100222	Schakelknop 446/7L
002	W9868	Pakking 446/7L
003	W107415085	Toerenregelaar Vc4210
004	W107415024	Weerstandsmeter Kit Vc4210
005	W107415080	Afdekkap Weerstandsmeter
006	W107417587	O-Ring 16x2 Nitril 70 VC4210 P
007	W107418673	Schakelaarknop VC4210L P
007-1	W107416106	Schakelaarknop VC4210L A
008	W302004034	Stopcont.+ Voorplaat Vc2010L
009	W107418664	Bedieningspaneel Vc4210L
010	W107418217	Handgreep Compl. Zwart Vc4210
011	W128500203	Schroef K50X45 WN1451 SP P
012	W107418665	Bovendeksel Vc4210
013	W302004029	Schroef 5X18Mm VC3511L A
014	W302004029	Schroef 5X18Mm VC3511L A
015	W107418666	Bovendeksel Vc4210
016	W302004029	Schroef 5X18Mm VC3511L A
017	W107415035	Kabelklem Vc4210
018	W107415032	Dekselklem Zwart Vc4210
019	W107415029	Filterkap Vc4210L
020	W107415083	Slang/Kabel Haak Vc4210
021	W302004029	Schroef 5X18Mm VC3511L A
022	W107418668	Label Bedieningspaneel Vc4210L
023	W107415027	Deksel Compleet Vc4210
023A	W107418665	Bovendeksel Vc4210
024	W107415031	Magneetschakelaar Vc4210
025	W302004029	Schroef 5X18Mm VC3511L A
026	W302004029	Schroef 5X18Mm VC3511L A
027	W302004032	Schroef 3,5X18Mm Vc3511L
028	W5697	Plaat 447L
029	W107415090	Deksel Filter Pakking Vc4210
030	W107413540	Fijnstoffilter stofzuiger
031	W107417101	Schuimplaat 298X148Mm Vc4210
032	W107415075	Scharnier (2 Stuks) Vc4210
033	W107415060	Sensor Vc4210
034	W107415094	Printplaat Vc4210L
035	W107415096	Luchtverspreider Zwart Vc4210
036	W107415052	Filterkapje VC4210L
037	W107415055	Motorunit Vc4210
038	W107418669	Luchtgeleiderkap VC4210L
039	W302004029	Schroef 5X18Mm VC3511L A
040	W107417112	Isolatieplaat Vc4210
041	W302004032	Schroef 3,5X18Mm Vc3511L
042	W302004030	Koordset Vc3012L
043	W302004031	Verdeler 6 Polig Vc3012L
044	W107415053	Containerklem Zwart Vc4210

Nr.	Part nr.	Name
045	W107400573	Netsnoer 3x1,5 7,5mtr 446L A
046	W107417113	contactveer Vc4210*
047	W107415063	Floater Met Magneet Vc4210
048	W107415061	Luchtvoering Deksel Vc4210
049	W1814614	Schroef K50X18 T20 Vc4210
050	W107415074	Bodemplaat Compleet Vc4210
051	W107415050	Bodemplaat Pakking Vc4210
052	W107418663	Container 42L Vc4210
053	W107417124	Handgreep Zwart Vc4210
054	W302004029	Schroef 5X18Mm VC3511L A
055	W302004200	Label Dust Class L Vc2010L
056	W107417573	Zwenkwiel D100 Vc4210 (2St)
057	W107417864	Schroef Vc4210
058	W302004022	Wielas Vc3012L
059	W107417121	Wiel Vc4210
060	W47302	Revet 446/7L
061	W107418043	Wieldop Vc4210
062	W107418349	Zuigbuiset 6-delig
063	W107418350	Zuigbuis set RVS
064	P-81789	Vloerzuigmond harde vloer
065	W6084	Kierzuigmond lang zwart
066	P-70346	Handgreep zuigbuis RVS
067	W107418351	Fijnstoffilter stofzuiger
068	W107418352	Fijnstoffilter stofzuiger
069	P-70378	Slangadapter 35/25mm ribbed [Machine]
070	W107418358	Uitlaat adapter
071	W107418353	Fleece stofzak 34l stofzuiger
072	W107418354	Stofzak stofzuiger
073	W107418355	Plastic stofzak stofzuiger
074	W107418357	Mbox houder stofzuiger
075	P-70421	Slangadapter 45/38mm [Machine]
075-1	P-84084	Stofzuigerslang 32x4000mm
076	W107418356	Duwstang stofzuiger
077	W107418688	Slangadapter 45/38mm [Machine]
078	W107417866	Slangadapter 32mm QS [Machine]