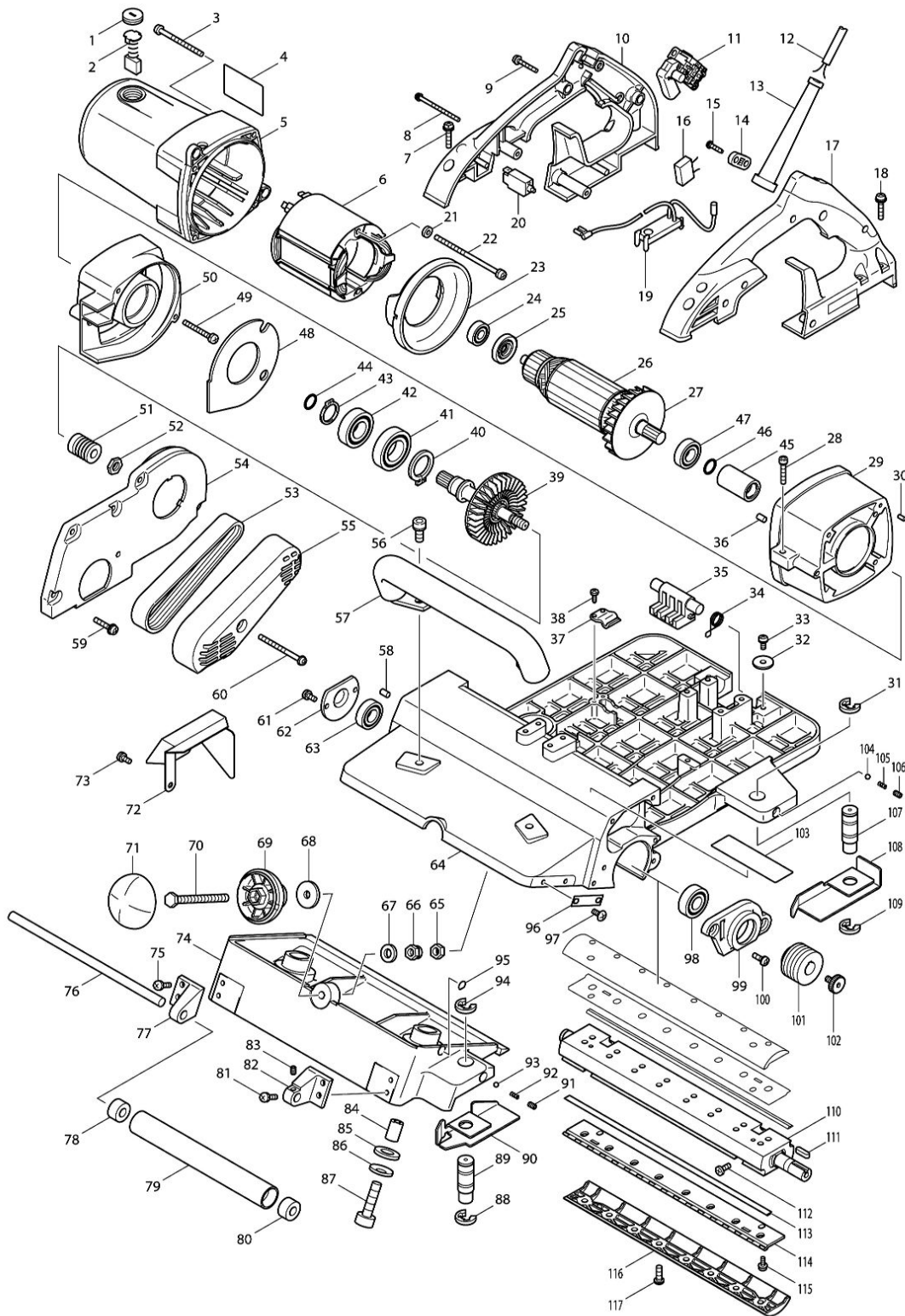


Model No.KP312S 312MM PLANER



Nr.	Part nr.	Name
001	643700-5	Koolborstelhouderdop A
002	191953-5	Koolborstel Set Cb-203 P
003	911288-6	Schroef 5X65
004	850360-8	Naamplaat KP312S
005	153593-7	Motorhuis KP312S
006	636244-2	Veld 220-240V KP312S
007	911248-8	Schroef 5X28
008	911188-0	Schroef 4X60
009	911151-3	Kruiskop Schroef M4X28 A
010	183585-2	Handgreepset KP312S
011	651057-0	Schakelaar Tg71Cl-2 4131
012	695140-3	Netsnoer 2x1 10mtr KP312S
013	682564-2	Kabeltule Da4031
014	687053-2	Klemstrip A
015	265995-6	Tapschroef 4X18 P
016	645190-8	Condensator 5704R 0,22Uf A
017	183585-2	Handgreepset KP312S
018	911248-8	Schroef 5X28
019	631529-1	Circuit softstart KP312S
020	652766-4	Overbelastingbeveil. KP312S
021	941102-2	Sluitring 5 DCU180 P
022	911942-2	Schroef M5x95mm KP312S
023	418156-9	Tussenplaat KP312S
024	211061-7	Kogellager 6000Llb A
025	681640-9	Isolatie ring Ls1040
026	516878-6	Anker 220-240V KP312S
027	241868-7	Waaier 82 5903R
028	922251-4	Inbusbout M5X30 Sg1250
029	317674-3	Motorsteun KP312S
030	256251-5	Pen 4 Hp1631
031	961062-2	Borg Ring E12 Vc2510L *
032	253010-8	Sluitring 6
033	911211-1	Kruiskopschroef 5X12
034	231668-3	Torsiebeer 15 KP312S
035	418155-1	Voet KP312S
036	263005-3	Rubber Pen 6 AC320H P
037	232068-0	Bladveer 7104L
038	266026-4	Tapschroef M4X12Mm Ck A
039	153578-3	As DKP312S
040	961105-0	Borgring S-25*
041	211351-8	Kogellager 6005LLB KP312S
042	211301-3	Kogellager 6004LLB KP312S
043	961060-6	Borgring S-20
044	213154-6	O-Ring 14 DHW080 P
045	331650-3	Koppeling KP312S
046	213154-6	O-Ring 14 DHW080 P

Nr.	Part nr.	Name
047	211236-8	Kogellager 6002Ddw A
048	345320-8	Afdekkap KP312S
049	911268-2	Schroef 5X45
050	317673-5	Hoofdsteun KP312S
051	222140-6	Snaarschijf 9x23L KP312S
052	252085-4	Moer M10 KP312S
053	225061-1	Aandrijfsnaar 9x355 KP312S
054	317676-9	Aandrijfdeksel KP312S
055	317672-7	V-snaar deksel KP312S
056	265553-8	Inbusbout M8X20Mm Lf1000 A
057	273522-5	Voorhandgreep KP312S
058	263005-3	Rubber Pen 6 AC320H P
059	911248-8	Schroef 5X28
060	911288-6	Schroef 5X65
061	911211-1	Kruiskopschroef 5X12
062	285023-1	Lagerafdekking KP312S
063	211236-8	Kogellager 6002Ddw A
064	183570-5	Zool KP312S
065	931403-6	Zeskantmoer M8 Vz Plat A
066	252105-4	Borgmoer M8X13 Hoog
067	941202-8	Sluitring M8 A
068	253877-4	Sluitring 8
069	418177-1	Knop KP312S
070	265511-4	Inbusbout KP312S
071	417249-9	Afdekkap Voor Knop Rp0910
072	345338-9	Geleider kp312s
073	911211-1	Kruiskopschroef 5X12
074	317675-1	Voorzool KP312S
075	251259-4	Schroef 5X16
076	256853-7	As 10mm KP312S
077	317668-8	Rolhouder R KP312S
078	214054-3	Glijlager 10 KP312S
079	331368-6	Rol 26x203mm KP312s
080	214054-3	Glijlager 10 KP312S
081	251259-4	Schroef 5X16
082	317667-0	Rolhouder L KP312S
083	266229-0	Zeskantbout M5X8
084	257589-1	Bus 10 KP312s
085	267198-8	Sluitring 14 KP312S
086	232076-1	Bladveer KP312S
087	922562-7	Inbusbout M10X40 KP312S
088	961062-2	Borg Ring E12 Vc2510L *
089	324334-0	As diepteanslag KP312S
090	345322-4	Diepteanslag F KP312S
091	266229-0	Zeskantbout M5X8
092	231386-3	Drukveer 3 KP312S

<b>Nr.</b>	<b>Part nr.</b>	<b>Name</b>
093	216008-6	Stalen Kogel 4 A
094	961062-2	Borg Ring E12 Vc2510L *
095	812074-7	Indicatielabel KP312S
096	816393-3	Schaalverdelinglabel KP312S
097	251381-7	Met.schr. M5x12mm KP312S
098	211228-7	Kogellager 6202Llb A
099	317671-9	Lagerhuis KP312S
100	251259-4	Schroef 5X16
101	222162-6	Snaarschijf 9x39,7L KP312S
102	265854-4	Inusbout M6X12 2012Nb
103	819084-5	Label Makita Hm1304
104	216008-6	Stalen Kogel 4 A
105	231386-3	Drukveer 3 KP312S
106	266229-0	Zeskantbout M5X8
107	324334-0	As diepteanslag KP312S
108	345321-6	Diepteanslag R KP312S
109	961062-2	Borg Ring E12 Vc2510L *
110	161139-5	Beitelwals KP312S
111	254221-8	Inlegspie 4mm KP312S
112	251212-0	Schroef Beitelhouder 1806B
113	B-02870	Hss wisselbeitels 312 mm
114	345328-2	Beitelklemplaatset 2Stk KP312S
115	911113-1	Schroef 4X10
116	183621-4	Beitelplaatset KP312S
117	265484-1	Inusbout M6X17