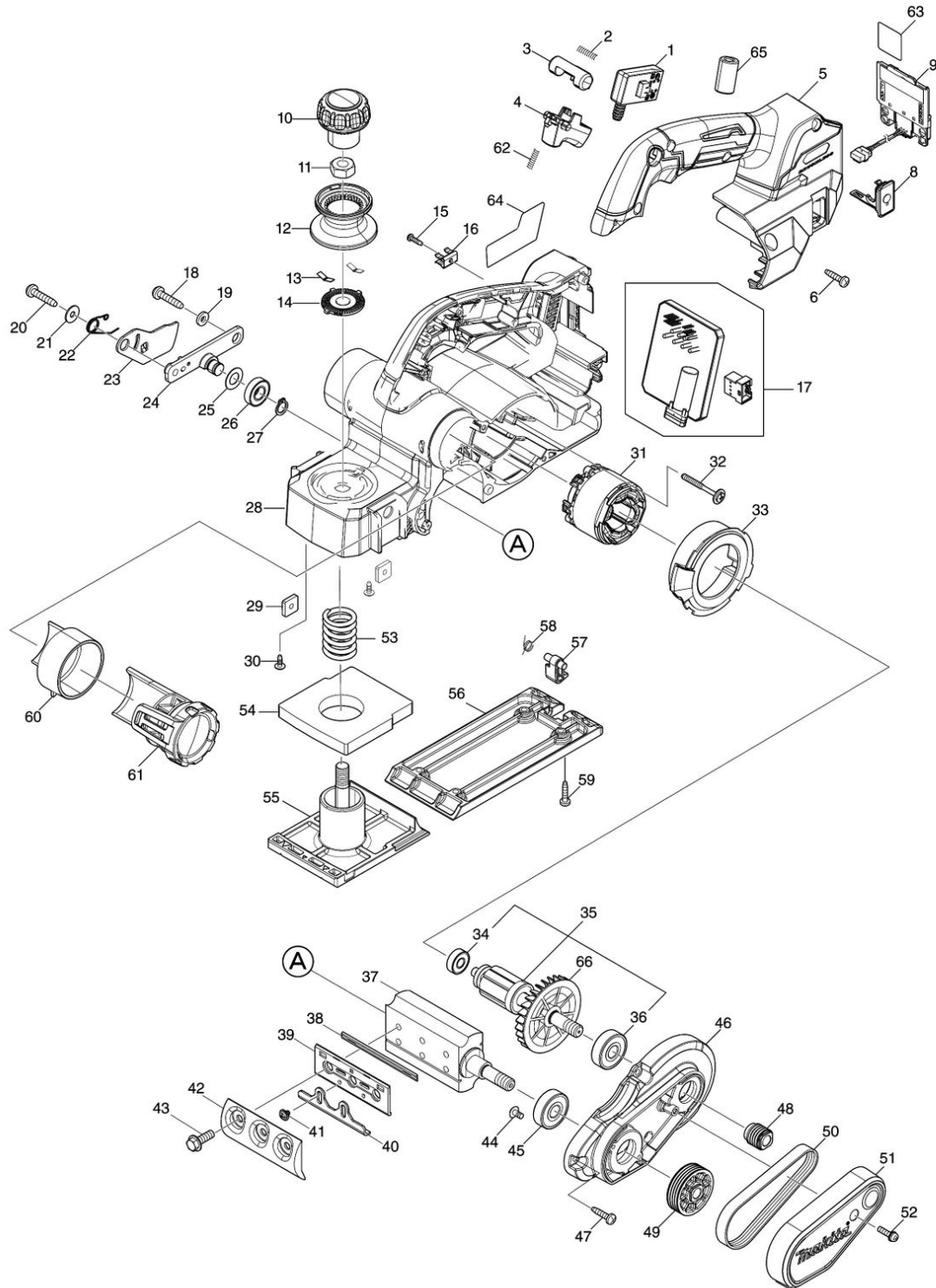


Model No.KP001G 82MM CORDLESS PLANER



Nr.	Part nr.	Name
001	651083-9	Schakelaar C3Xa-1Pspm Dsp600
002	231433-0	Drukveer 4Mm
003	419704-7	Vergrendelknop Kp0810/C A
004	457432-6	Schakelaarknop DRS780
005	136650-6	Handgreepdeksel KP001G
005C10	263005-3	Rubber Pen 6 AC320H P
005C20	8005T5-8	Label XGT logo
006	265995-6	Tapschroef 4X18 P
008	140F99-0	Afdekkap DGA701
008C10	213A05-9	O-ring 16 SP001G
008C20	818H07-8	Label DGA701
009	632P49-4	Aansluitunit TD001G A
010	451328-3	Afdekkap Voor Knop Kp0800
011	252313-7	Moer M10 KP001G
012	413F22-1	Knop KP001G
013	232185-6	Bladveer
014	347970-5	Nokkenplaat KP001G
015	266556-5	Met.Schroef Ck 3X12Mm Hr2300
016	232570-3	Bladveer DKP181
017	620J01-8	Controller KP001G
017C10	688163-8	Lijn Filter Bfs441
018	266041-8	Tapschroef 5X25 A
019	267012-8	Sluistring 5 Kp0810/C
020	266041-8	Tapschroef 5X25 A
021	253194-2	Sluistring 5
022	233521-9	Torsieveer Kp0810/C
023	345765-0	Beschermkap Kp0810/C
024	158184-9	Beitelwalshouder Kp0810/C P
025	253758-2	Sluistring 10 A
026	210057-5	Kogellager 6900Lib A
027	961006-2	Borgring S-10 EBH341L P
028	136606-9	Hoofdframe KP001G
028C10	263005-3	Rubber Pen 6 AC320H P
029	264002-2	Moer M5 Bjr181
030	265A77-0	Tapschroef 3x10mm DKP181
031	629B15-6	Veld KP001G
032	265679-6	Tapschroef 4x40mm DKP181
033	459891-0	Afdekplaat DKP181
034	210034-7	Kogellager 607Lib P
035	519742-0	Anker KP001G
036	211087-9	Kogellager 6200Dw P
037	158156-4	Beitelwals Cpl Kp0810/C
038	A-82921	HM schaafbeitels 82mm
039	343433-9	Wisselbeitelhouder 82mm
040	345644-2	INTELPLAAT 1100 P
041	251246-3	SCHROEF 4X5 P

Nr.	Part nr.	Name
042	187676-1	Beitelklemplaatset 2Stk 1100 A
043	251609-3	Flensbout M6X17
044	251291-8	Schroef M4X8
045	211087-9	Kogellager 6200Dw P
046	141J58-1	Houder cpl KP001G
046C10	263002-9	Rubber Pen 4 6413 A
047	265995-6	Tapschroef 4X18 P
048	222193-5	Poelie DKP181
049	222194-3	Poelie DKP181
050	225071-8	V-Snaar 4-241 1900B 1901/2 A
051	459893-6	Aandrijfhuisdeksel DKP181
052	911133-5	Schroef 4X18
053	231004-3	Drukveer 18
054	422531-3	Pakking DKP181
055	312C78-2	Voorzool KP001G
056	312D13-6	Basisframe KP001G
057	413L64-1	Voet KP001G
058	231698-4	Torsieveer 7 Kp0810/C
059	265995-6	Tapschroef 4X18 P
060	459892-8	Spaanzakadapter DKP181
061	125353-7	Kanaalstop Kp0810/C
062	231433-0	Drukveer 4Mm
063	8117C3-0	Label serienr KP001G
064	8117B6-7	Naamplaat KP001G
065	688162-0	Lijn Filter Ub1103*
066	240079-1	Waaier 62 Kp0810/C