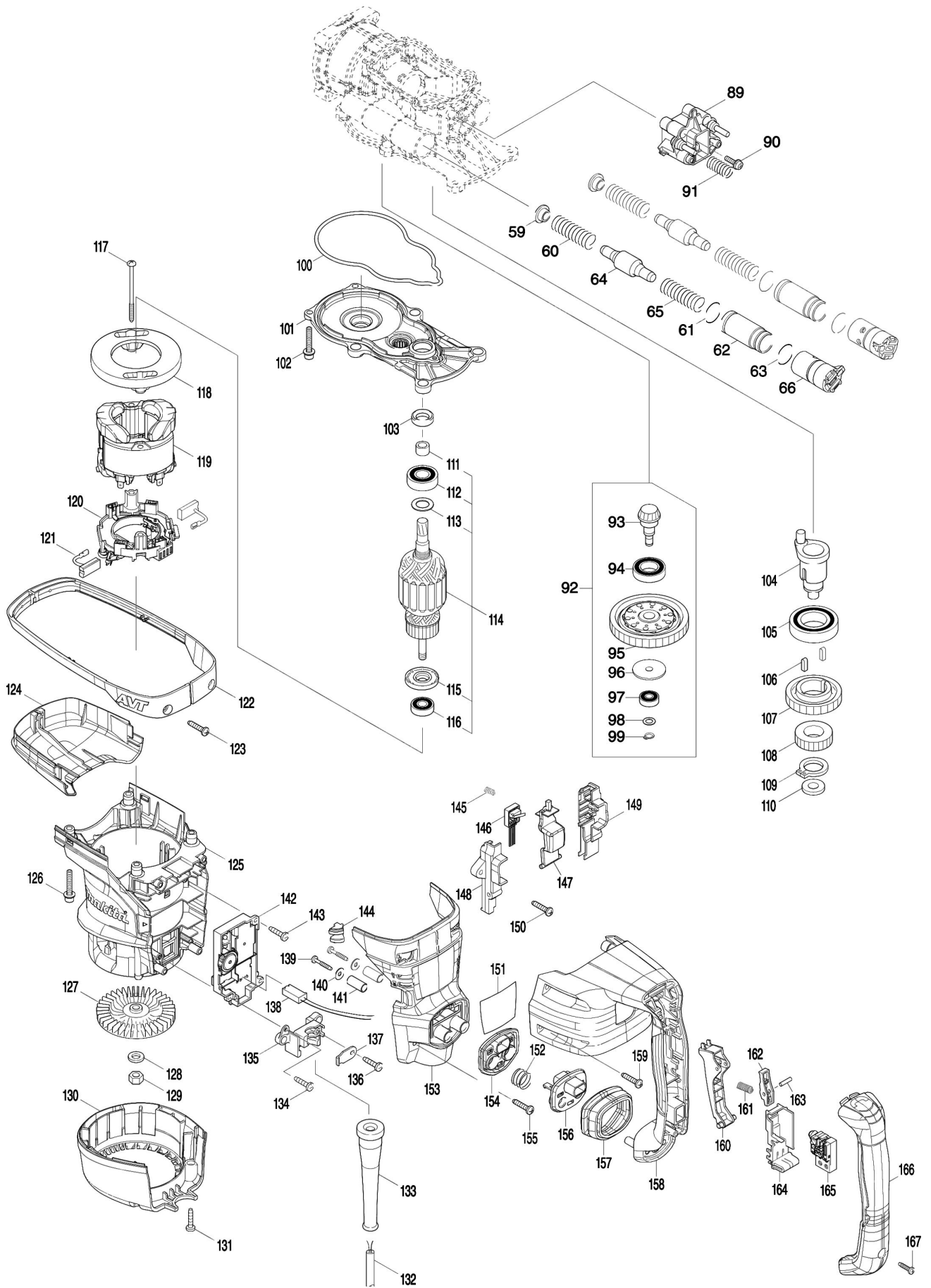


Nr.	Part nr.	Name
001	142411-4	Motorhuis Deksel Hr5212C
001A	810100-6	Waarschuwinglabel Hr4010C *
002	286292-7	Beitelhouderkap Hr4013C
003	233948-3	Borgring 25 Hr5210C
004	257367-9	Ring 28 Hr5212C
005	262172-1	Rubber Ring 29 Hr5202C
006	454767-6	Beitelblokkeerkap Hr5202C
007	324752-2	Inspanring Hr5210C
008	454768-4	Ontgrendelkap Hr5202C
009	310178-4	Gereedschapklem Hr5210C
010	346751-4	Veergeleider Hr5202C
011	234317-1	Drukveer 49 Hr5202C
012	346751-4	Veergeleider Hr5202C
013	213674-0	O-Ring 60 Hr5212C P
014	922456-6	Inbusbout Hr5210C
015	142408-3	Cilinder Compleet Hr5202C
015A	213663-5	O-Ring 55
015B	213778-8	O-Ring 42 Hr5212C
015C	214603-6	Glijlager 49 Hr5212C
015D	259056-2	Veerring 54 Hr5212C
016	454769-2	Blokkeerbus Hr5212C
017	259057-0	Veerring 74 Hr5202C
018	213766-5	O-Ring 78 Hr5210C
019	213789-3	O-Ring 38 Hr5212C A
021	326361-3	Boor/Beitelhouder A Hr5202C
022	268308-0	Pen 9Mm Hr5212C
023	231989-3	Borgring 46 Hm1202C
024	257353-0	Ring 49 Hr5212C
025	213779-6	O-Ring 45 Hr5202C
026	267477-4	Sluitring 60Mm Hr5212C
027	262171-3	Rubber Ring 60 Hr5202C
028	267477-4	Sluitring 60Mm Hr5212C
029	326362-1	Boor/Beitelhouder B Hr5202C
030	213783-5	O-Ring 48 HR5212C
031	454761-8	Geleidebus Hr5202C
032	234318-9	Drukveer 45 Hr5202C
033	213811-6	O-Ring 26,5 Hr5202C
034	213780-1	Fluoride Ring 32,5 HR5212C
035	213776-2	X-Ring 26 Hr5202C P
036	327245-8	Slagbout Hr5212C A
037	257354-8	Ring 23 Hr5212C
038	262173-9	Rubber Ring 24 Hr5202C
039	267856-6	Kraagrevet 23Mm Hr5212C
040	257994-2	Borgring Wr-44 Hr5202C
041	257355-6	Ring 44 Hr5212C
042	267478-2	Sluitring 44 Hr5212C

<b>Nr.</b>	<b>Part nr.</b>	<b>Name</b>
043	234319-7	Drukveer 46 Hr5202C
044	267478-2	Sluitring 44 Hr5212C
045	326377-8	Slaghamer Hr5212C
046	213781-9	O-Ring 33 HR5212C
047	332093-2	Cilinder Hr5202C
048	213460-9	O-Ring 35
049	213782-7	O-Ring 30 HR5212C
050	257820-5	Bus 9 Hr5202C
051	319097-1	Zuiger HR5212C P
052	213460-9	O-Ring 35
053	454765-0	Drijfstang Hr5202C
054	256548-2	Platpin 6Mm Hr4013C
055	346749-1	Verbindingsplaat Hr5202C
056	313272-1	Geleidebus Hr5202C
057	454779-9	Geleiding Hr5202C
058	227625-7	Tandwiel 33 Hr5212C
059	454774-9	Plaat Tbv Veer Hr5202C
060	233497-0	Drukveer 15 Hr5210C
061	213953-6	O-Ring 24 Hr2430
062	332092-4	Pijp 21,5 Hr5212C
063	213953-6	O-Ring 24 Hr2430
064	326375-2	Balansgewicht Hr5212C
065	233497-0	Drukveer 15 Hr5210C
066	454773-1	Houder 15 Avt Hr5202 P
067	265995-6	Tapschroef 4X18 P
068	454326-6	Verstelknop Hr4013C
069	319082-4	Krukashuis Kap Hr5212C
070	454770-7	Controle Plaat Hr5202C
071	454771-5	Schuif Plaat Hr5202C
072	234284-0	Drukveer 4Mm Hr4013C
073	454345-2	Krukasgeleider Hr4013C
074	213262-3	O-Ring 18
075	424607-2	Filterkap Hr5202C
076	443129-3	Filter Hk1820
077	911526-6	Schroef 4X16 A
078	454764-2	Oliedeksel Hr5202C
079	424608-0	Afdichtring B Hr5202C
080	232280-2	Bladveer Hr4013C
081	454766-8	Verbindingsring Hr5202C
082	911511-9	Kruiskopschroef M4X10
083	454778-1	Verbindinggeleider Hr5202C
084	233611-8	Torsieveer 7 Hr5202C
085	911526-6	Schroef 4X16 A
086	346748-3	Geleiderail Hr5202C
087	142406-7	Krukashuis A HR5212C P
088	922359-4	Inbusbout M6X35Mm*

Nr.	Part nr.	Name
089	454777-3	Basis Houder Avt Hr5212C
090	911233-1	Kruiskopschroef 5X20
091	234320-2	Drukveer 12 Hr5212C*
092	126476-4	Koppelbegrenzer Assy Hr5212C
093	227628-1	Tandwiel 10 Hr5212C
094	211323-3	Kogellager 6904
095	142410-6	Koppelbegrenzer Hr5212C P
096	324727-1	Kraagrevet 8Mm
097	210005-4	Kogellager 608Ddw A
098	253215-0	Sluitring 8X14X0,5 Mm
099	961004-6	Borgring S-8
100	424609-8	Afdichtring A Hr5212C
101	142409-1	Tandwielhuis Hr5212C
102	922359-4	Inbusbout M6X35Mm*
103	213231-4	Keerring 10 Hr4500C
104	327142-8	KRUKAS HR5212C A
105	211418-2	Kogellager 6006Llu Hr4500C
106	254229-2	Krukasspie Hr4000C
107	227788-9	Tandwiel 46 Hr5212C
108	227336-4	Tandwiel 26 Hr5212C
109	961102-6	Borgring S-22
110	253843-1	Sluitring 12
111	331596-3	Bus 12 Hr4500C
112	211238-4	Kogellager 6202Llu Hr4500C
113	267215-4	Sluitring 15 Btw200
114	517898-3	Anker 240V Hr5212C
115	681642-5	Isolatieing
116	211289-7	Kogellager 6000Ddw Hm1213C A
117	266568-8	Met.Schroef Ck 5X80Mm
118	454772-3	Tussenplaat Hr5212C*
119	636303-2	Veld 220-240V Hr5210C
120	632B59-7	Koolborstelhouder Hr5212C
121	195844-2	Koolborstel Set Cb-175 A
122	454780-4	Afschermplaat Hr5212C
123	266041-8	Tapschroef 5X25 A
124	454763-4	Tandwielhuisdeksel Hr5212C
125	454757-9	Motorhuis Hr5212C
126	922359-4	Inbusbout M6X35Mm*
127	240016-5	Waaier 90 Hr5001C
128	253165-9	Sluitring 8 LF1000 P
129	252178-7	Moer M8 Hr5210C
130	454762-6	Achterdeksel Hr5212C
131	266041-8	Tapschroef 5X25 A
132	695123-3	Netsnoer 2X1.50 4.0Mtr A
133	682560-0	Kabeltule 10
134	265995-6	Tapschroef 4X18 P

<b>Nr.</b>	<b>Part nr.</b>	<b>Name</b>
135	419024-9	Klemstripbasis Hr4010C
136	265995-6	Tapschroef 4X18 P
137	687169-3	Trekontlaster Hp1621
138	632C15-3	Draadboom Hr5212C*
139	266041-8	Tapschroef 5X25 A
140	253194-2	Sluitring 5
141	257813-2	Bus 9 Hr4013C
142	620249-2	Toerenregelcircuit Hr5212C
143	265995-6	Tapschroef 4X18 P
144	454346-0	Lens Hr4013C
145	234281-6	Drukveer 6Mm Hr4013C
146	632A83-4	Schakelaar Hr4013C
147	454336-3	Schakelknop C Hr4013C
148	187890-9	Schakelaar Huis Hr5212C
149	187890-9	Schakelaar Huis Hr5212C
150	266041-8	Tapschroef 5X25 A
151	815W21-5	Naamplaat Hr5212C
152	234283-2	Drukveer 18,5Mm Hr4013C*
153	454758-7	Handgreepsteun Hr5212C
154	454343-6	Stofafz. Aansl. A Hr4013C
155	266041-8	Tapschroef 5X25 A
156	454344-4	Stofafz. Aansl. B Hr4013C
157	424557-1	Stofkap Hr4013C
158	454759-5	Achterhandgreep Hr5212C
160	454332-1	Schakelknop A Hr4013C
161	234285-8	Drukveer 7Mm Hr4013C
162	454327-4	Schakelaarhandel Hr4013C
163	268309-8	Pen Hr4013C
164	154626-1	Schakelaar Houder Hr4010C
165	650678-5	Schakelaar Hr4013C
166	454760-0	Handgreepkap Hr5212C
167	265995-6	Tapschroef 4X18 P
168	257994-2	Borgring Wr-44 Hr5202C
259	266041-8	Tapschroef 5X25 A



Nr.	Part nr.	Name
001	142411-4	Motorhuis Deksel Hr5212C
001A	810100-6	Waarschuwinglabel Hr4010C *
002	286292-7	Beitelhouderkap Hr4013C
003	233948-3	Borgring 25 Hr5210C
004	257367-9	Ring 28 Hr5212C
005	262172-1	Rubber Ring 29 Hr5202C
006	454767-6	Beitelblokkeerkap Hr5202C
007	324752-2	Inspanring Hr5210C
008	454768-4	Ontgrendelkap Hr5202C
009	310178-4	Gereedschapklem Hr5210C
010	346751-4	Veergeleider Hr5202C
011	234317-1	Drukveer 49 Hr5202C
012	346751-4	Veergeleider Hr5202C
013	213674-0	O-Ring 60 Hr5212C P
014	922456-6	Inbusbout Hr5210C
015	142408-3	Cilinder Compleet Hr5202C
015A	213663-5	O-Ring 55
015B	213778-8	O-Ring 42 Hr5212C
015C	214603-6	Glijlager 49 Hr5212C
015D	259056-2	Veerring 54 Hr5212C
016	454769-2	Blokkeerbus Hr5212C
017	259057-0	Veerring 74 Hr5202C
018	213766-5	O-Ring 78 Hr5210C
019	213789-3	O-Ring 38 Hr5212C A
021	326361-3	Boor/Beitelhouder A Hr5202C
022	268308-0	Pen 9Mm Hr5212C
023	231989-3	Borgring 46 Hm1202C
024	257353-0	Ring 49 Hr5212C
025	213779-6	O-Ring 45 Hr5202C
026	267477-4	Sluitring 60Mm Hr5212C
027	262171-3	Rubber Ring 60 Hr5202C
028	267477-4	Sluitring 60Mm Hr5212C
029	326362-1	Boor/Beitelhouder B Hr5202C
030	213783-5	O-Ring 48 HR5212C
031	454761-8	Geleidebus Hr5202C
032	234318-9	Drukveer 45 Hr5202C
033	213811-6	O-Ring 26,5 Hr5202C
034	213780-1	Fluoride Ring 32,5 HR5212C
035	213776-2	X-Ring 26 Hr5202C P
036	327245-8	Slagbout Hr5212C A
037	257354-8	Ring 23 Hr5212C
038	262173-9	Rubber Ring 24 Hr5202C
039	267856-6	Kraagrevet 23Mm Hr5212C
040	257994-2	Borgring Wr-44 Hr5202C
041	257355-6	Ring 44 Hr5212C
042	267478-2	Sluitring 44 Hr5212C

<b>Nr.</b>	<b>Part nr.</b>	<b>Name</b>
043	234319-7	Drukveer 46 Hr5202C
044	267478-2	Sluitring 44 Hr5212C
045	326377-8	Slaghamer Hr5212C
046	213781-9	O-Ring 33 HR5212C
047	332093-2	Cilinder Hr5202C
048	213460-9	O-Ring 35
049	213782-7	O-Ring 30 HR5212C
050	257820-5	Bus 9 Hr5202C
051	319097-1	Zuiger HR5212C P
052	213460-9	O-Ring 35
053	454765-0	Drijfstang Hr5202C
054	256548-2	Platpin 6Mm Hr4013C
055	346749-1	Verbindingsplaat Hr5202C
056	313272-1	Geleidebus Hr5202C
057	454779-9	Geleiding Hr5202C
058	227625-7	Tandwiel 33 Hr5212C
059	454774-9	Plaat Tbv Veer Hr5202C
060	233497-0	Drukveer 15 Hr5210C
061	213953-6	O-Ring 24 Hr2430
062	332092-4	Pijp 21,5 Hr5212C
063	213953-6	O-Ring 24 Hr2430
064	326375-2	Balansgewicht Hr5212C
065	233497-0	Drukveer 15 Hr5210C
066	454773-1	Houder 15 Avt Hr5202 P
067	265995-6	Tapschroef 4X18 P
068	454326-6	Verstelknop Hr4013C
069	319082-4	Krukashuis Kap Hr5212C
070	454770-7	Controle Plaat Hr5202C
071	454771-5	Schuif Plaat Hr5202C
072	234284-0	Drukveer 4Mm Hr4013C
073	454345-2	Krukasgeleider Hr4013C
074	213262-3	O-Ring 18
075	424607-2	Filterkap Hr5202C
076	443129-3	Filter Hk1820
077	911526-6	Schroef 4X16 A
078	454764-2	Oliedeksel Hr5202C
079	424608-0	Afdichtring B Hr5202C
080	232280-2	Bladveer Hr4013C
081	454766-8	Verbindingsring Hr5202C
082	911511-9	Kruiskopschroef M4X10
083	454778-1	Verbindinggeleider Hr5202C
084	233611-8	Torsieveer 7 Hr5202C
085	911526-6	Schroef 4X16 A
086	346748-3	Geleiderail Hr5202C
087	142406-7	Krukashuis A HR5212C P
088	922359-4	Inbusbout M6X35Mm*

Nr.	Part nr.	Name
089	454777-3	Basis Houder Avt Hr5212C
090	911233-1	Kruiskopschroef 5X20
091	234320-2	Drukveer 12 Hr5212C*
092	126476-4	Koppelbegrenzer Assy Hr5212C
093	227628-1	Tandwiel 10 Hr5212C
094	211323-3	Kogellager 6904
095	142410-6	Koppelbegrenzer Hr5212C P
096	324727-1	Kraagrevet 8Mm
097	210005-4	Kogellager 608Ddw A
098	253215-0	Sluitring 8X14X0,5 Mm
099	961004-6	Borgring S-8
100	424609-8	Afdichtring A Hr5212C
101	142409-1	Tandwielhuis Hr5212C
102	922359-4	Inbusbout M6X35Mm*
103	213231-4	Keerring 10 Hr4500C
104	327142-8	KRUKAS HR5212C A
105	211418-2	Kogellager 6006Llu Hr4500C
106	254229-2	Krukasspie Hr4000C
107	227788-9	Tandwiel 46 Hr5212C
108	227336-4	Tandwiel 26 Hr5212C
109	961102-6	Borgring S-22
110	253843-1	Sluitring 12
111	331596-3	Bus 12 Hr4500C
112	211238-4	Kogellager 6202Llu Hr4500C
113	267215-4	Sluitring 15 Btw200
114	517898-3	Anker 240V Hr5212C
115	681642-5	Isolatieing
116	211289-7	Kogellager 6000Ddw Hm1213C A
117	266568-8	Met.Schroef Ck 5X80Mm
118	454772-3	Tussenplaat Hr5212C*
119	636303-2	Veld 220-240V Hr5210C
120	632B59-7	Koolborstelhouder Hr5212C
121	195844-2	Koolborstel Set Cb-175 A
122	454780-4	Afschermplaat Hr5212C
123	266041-8	Tapschroef 5X25 A
124	454763-4	Tandwielhuisdeksel Hr5212C
125	454757-9	Motorhuis Hr5212C
126	922359-4	Inbusbout M6X35Mm*
127	240016-5	Waaier 90 Hr5001C
128	253165-9	Sluitring 8 LF1000 P
129	252178-7	Moer M8 Hr5210C
130	454762-6	Achterdeksel Hr5212C
131	266041-8	Tapschroef 5X25 A
132	695123-3	Netsnoer 2X1.50 4.0Mtr A
133	682560-0	Kabeltule 10
134	265995-6	Tapschroef 4X18 P

<b>Nr.</b>	<b>Part nr.</b>	<b>Name</b>
135	419024-9	Klemstripbasis Hr4010C
136	265995-6	Tapschroef 4X18 P
137	687169-3	Trekontlaster Hp1621
138	632C15-3	Draadboom Hr5212C*
139	266041-8	Tapschroef 5X25 A
140	253194-2	Sluitring 5
141	257813-2	Bus 9 Hr4013C
142	620249-2	Toerenregelcircuit Hr5212C
143	265995-6	Tapschroef 4X18 P
144	454346-0	Lens Hr4013C
145	234281-6	Drukveer 6Mm Hr4013C
146	632A83-4	Schakelaar Hr4013C
147	454336-3	Schakelknop C Hr4013C
148	187890-9	Schakelaar Huis Hr5212C
149	187890-9	Schakelaar Huis Hr5212C
150	266041-8	Tapschroef 5X25 A
151	815W21-5	Naamplaat Hr5212C
152	234283-2	Drukveer 18,5Mm Hr4013C*
153	454758-7	Handgreepsteun Hr5212C
154	454343-6	Stofafz. Aansl. A Hr4013C
155	266041-8	Tapschroef 5X25 A
156	454344-4	Stofafz. Aansl. B Hr4013C
157	424557-1	Stofkap Hr4013C
158	454759-5	Achterhandgreep Hr5212C
160	454332-1	Schakelknop A Hr4013C
161	234285-8	Drukveer 7Mm Hr4013C
162	454327-4	Schakelaarhandel Hr4013C
163	268309-8	Pen Hr4013C
164	154626-1	Schakelaar Houder Hr4010C
165	650678-5	Schakelaar Hr4013C
166	454760-0	Handgreepkap Hr5212C
167	265995-6	Tapschroef 4X18 P
168	257994-2	Borgring Wr-44 Hr5202C
259	266041-8	Tapschroef 5X25 A