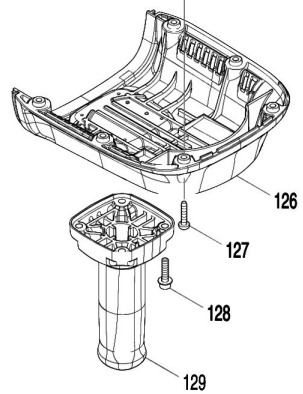
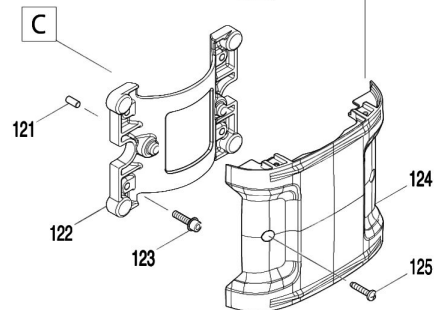
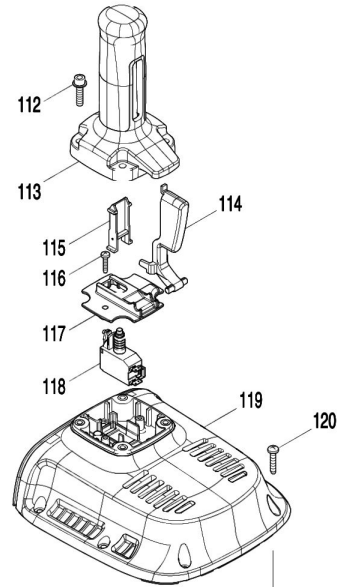
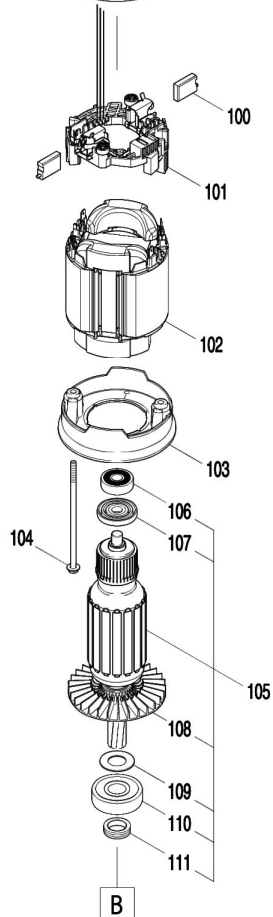
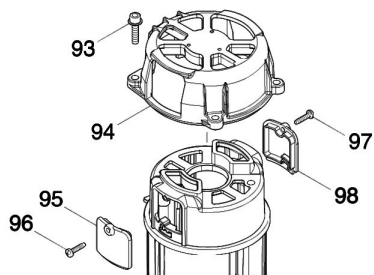
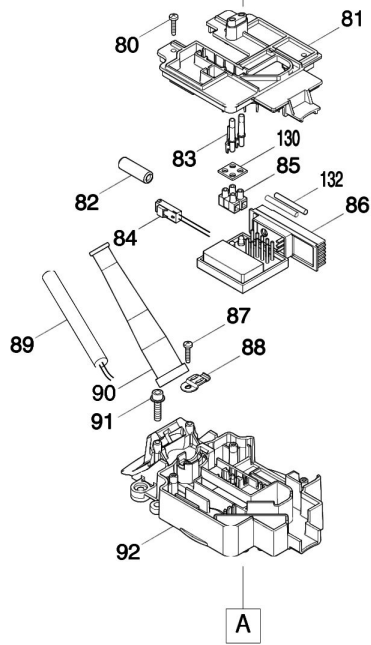
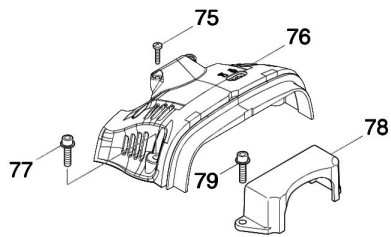


Nr.	Part nr.	Name
001	324236-0	BEITELKLEMBEUGEL HM1800 P
002	322477-2	Blokkeerstang Hm1800
003	256219-1	Pen 4 Hr3000C
004	310616-6	Beitelhouder Sw29 Hm1812
005	233083-7	Drukveer 12 Hm1800
006	322560-5	Ring Voor Borgpen Hm1500
007	213757-6	O-Ring 80 9079Sf
008	951272-9	Spanstift 8-40
009	324238-6	As Voor Beitelklem Hm1800 P
010	265989-1	Inbusbout M12X45
011	942301-9	Veerring M12
012	213797-4	Keerring 47Mm Hm1812
013	213798-2	O-Ring 47Mm Hm1812
014	326469-3	Slagbout Hm1812
015	332127-1	Sluitring 42Mm
016	262174-7	Rubber Ring 47Mm Hm1812
017	332127-1	Sluitring 42Mm
018	319218-5	Cilinderhuis Hm1812
019	450347-6	Vuldop Hm1810 A
020	213953-6	O-Ring 24 Hr2430
021	922677-0	Inbusbout M12X55 *
022	942301-9	Veerring M12
023	424666-6	Pakkingring A Hm1812
024	346840-5	Plaat Hm1812
025	266086-6	Schroef 5X16 Jr3020 P
026	326470-8	Slaghamer Hm1812
027	213799-0	O-Ring 56Mm Hm1812
028	332130-2	Cilinder 66 Hm1812
029	455492-2	Afstandbus 72 Hm1812
030	123361-2	Balansbus Hm1812
031	455492-2	Afstandbus 72 Hm1812
032	332131-0	Afstandbus Hm1812
033	142922-9	Drijfstang Hm1812
034	268328-4	Pen 15C Hm1812
035	213799-0	O-Ring 56Mm Hm1812
036	455509-1	Zuiger Hm1812
037	213662-7	O-Ring 55 Hm1810
038	455490-6	Drijfstang Hm1812
039	424669-0	Dempingsring Hm1812
040	211151-6	Kogellager 6306Llu
041	227797-8	Tandwiel 57Mm Hm1812 *
042	267290-0	Sluitring 18 Jr3050T
043	226834-5	Tandwiel 23-59 Hm1812 *
044	212099-5	Naaldlager 1816
045	267290-0	Sluitring 18 Jr3050T
046	424667-4	Pakkingring B Hm1812

Nr.	Part nr.	Name
047	455491-4	Tandwielhuisdeksel Hm1812
048	266923-4	Inbusbout M6X25Mm Hm1812
049	455500-9	Zijkap Hm1812
050	850X57-3	Label Hm1812*
051	266923-4	Inbusbout M6X25Mm Hm1812
052	850T96-9	Naamplaat Hm1812
053	424668-2	Filterkap Hm1812*
054	443127-7	Filter Hm1111/1213/1317C
055	455493-0	Eindkap Hm1812
056	213810-8	O-Ring 124Mm
057	961156-3	Borgring S-40
058	142921-1	Aandrijfas Hm1812
059	267486-3	Sluitring 50Mm Hm1812
060	142952-0	Krukashuis Hm1812 *
061	267486-3	Sluitring 50Mm Hm1812
062	310619-0	Vooras Hm1812 *
063	213902-3	O-Ring 135Mm Hm1812
064	254220-0	Inlegspie 5 Hr4511C
065	310618-2	Krukas Dvc860 *
066	211500-7	Kogellager 6307Llu
067	256559-7	Vlakpin 6Mm Hm1812
068	455506-7	Handgreep C Hm1812
069	455503-3	Afdekkap Hm1812 *
070	234349-8	Drukveer 12A HM1812
071	326471-6	As Hm1812
072	142919-8	Krukashuis Cpl Hm1812
073	455503-3	Afdekkap Hm1812 *
074	455506-7	Handgreep C Hm1812
075	265995-6	Tapschroef 4X18 P
076	455499-8	Zijkap A Hm1812
077	266923-4	Inbusbout M6X25Mm Hm1812
078	455510-6	Beugel Hm1812
079	266923-4	Inbusbout M6X25Mm Hm1812
080	265995-6	Tapschroef 4X18 P
081	455495-6	Afdekkap Hm1812
082	688165-4	Lijn Filter Bub360/Bdf453
083	455514-8	Lens Hm1812
084	632E02-4	Draadboom Hm1812
085	654531-7	Kroonsteen Rp0910
086	620365-0	Controller Hm1812
087	265995-6	Tapschroef 4X18 P
088	687169-3	Trekontlaster Hp1621
089	695123-3	Netsnoer 2X1.50 4.0Mtr A
090	682560-0	Kabeltule 10
091	266923-4	Inbusbout M6X25Mm Hm1812
092	455494-8	Krukashuiskap Hm1812

Nr.	Part nr.	Name
093	266923-4	Inbusbout M6X25Mm Hm1812
094	319220-8	Lagerhuis Hm1812
095	455498-0	Koolborsteldop Hm1812
096	265995-6	Tapschroef 4X18 P
097	265995-6	Tapschroef 4X18 P
098	455498-0	Koolborsteldop Hm1812
099	455496-4	Motorhuis Hm1812
100	197129-2	Koolborstelset Cb-218
101	632L58-9	Koolborstelhouder HM1812 A
102	636409-6	Veld Assy Hm1812
103	455497-2	Vulplaat Hm1812
104	266922-6	Inbusbout M5X120Mm Hm1812
105	517914-1	Anker 240V Hm1812
106	211087-9	Kogellager 6200Dw P
107	681630-2	Isolatieing
108	240156-9	Waaier 90Mm Hm1812
109	267487-1	Sluitring 17Mm Hm1812
110	211152-4	Kogellager 6303Llu Hm1812
111	332129-7	Schroef Hm1812
112	266923-4	Inbusbout M6X25Mm Hm1812
113	455504-1	Handgreep A Hm1812
114	455508-3	Schakelhendel Hm1812
115	455511-4	Schakelgeleider Hm1812
116	265995-6	Tapschroef 4X18 P
117	455507-5	Schakelaarkap Hm1812
118	650738-3	Schakelaar Hm1812
119	455502-5	Handgreepbasis A Hm1812
120	266041-8	Tapschroef 5X25 A
121	256269-6	Pen 6Mm Hm1812
122	319222-4	Basisplaat Hm1812
123	266923-4	Inbusbout M6X25Mm Hm1812
124	455501-7	Voorhuiskap Hm1812
125	266041-8	Tapschroef 5X25 A
126	455512-2	Handgreepbasis B Hm1812
127	266041-8	Tapschroef 5X25 A
128	266923-4	Inbusbout M6X25Mm Hm1812
129	455505-9	Handgreep B Hm1812
130	685756-2	Rubber Plaatje Hm1812
131	135669-2	Beitelhouder Assy Hm1812
132	684970-7	Isolatiebuis 3,5X45Mm Hm1812 P



Nr.	Part nr.	Name
001	324236-0	BEITELKLEMBEUGEL HM1800 P
002	322477-2	Blokkeerstang Hm1800
003	256219-1	Pen 4 Hr3000C
004	310616-6	Beitelhouder Sw29 Hm1812
005	233083-7	Drukveer 12 Hm1800
006	322560-5	Ring Voor Borgpen Hm1500
007	213757-6	O-Ring 80 9079Sf
008	951272-9	Spanstift 8-40
009	324238-6	As Voor Beitelklem Hm1800 P
010	265989-1	Inbusbout M12X45
011	942301-9	Veerring M12
012	213797-4	Keerring 47Mm Hm1812
013	213798-2	O-Ring 47Mm Hm1812
014	326469-3	Slagbout Hm1812
015	332127-1	Sluitring 42Mm
016	262174-7	Rubber Ring 47Mm Hm1812
017	332127-1	Sluitring 42Mm
018	319218-5	Cilinderhuis Hm1812
019	450347-6	Vuldop Hm1810 A
020	213953-6	O-Ring 24 Hr2430
021	922677-0	Inbusbout M12X55 *
022	942301-9	Veerring M12
023	424666-6	Pakkingring A Hm1812
024	346840-5	Plaat Hm1812
025	266086-6	Schroef 5X16 Jr3020 P
026	326470-8	Slaghamer Hm1812
027	213799-0	O-Ring 56Mm Hm1812
028	332130-2	Cilinder 66 Hm1812
029	455492-2	Afstandbus 72 Hm1812
030	123361-2	Balansbus Hm1812
031	455492-2	Afstandbus 72 Hm1812
032	332131-0	Afstandbus Hm1812
033	142922-9	Drijfstang Hm1812
034	268328-4	Pen 15C Hm1812
035	213799-0	O-Ring 56Mm Hm1812
036	455509-1	Zuiger Hm1812
037	213662-7	O-Ring 55 Hm1810
038	455490-6	Drijfstang Hm1812
039	424669-0	Dempingsring Hm1812
040	211151-6	Kogellager 6306Llu
041	227797-8	Tandwiel 57Mm Hm1812 *
042	267290-0	Sluitring 18 Jr3050T
043	226834-5	Tandwiel 23-59 Hm1812 *
044	212099-5	Naaldlager 1816
045	267290-0	Sluitring 18 Jr3050T
046	424667-4	Pakkingring B Hm1812

Nr.	Part nr.	Name
047	455491-4	Tandwielhuisdeksel Hm1812
048	266923-4	Inbusbout M6X25Mm Hm1812
049	455500-9	Zijkap Hm1812
050	850X57-3	Label Hm1812*
051	266923-4	Inbusbout M6X25Mm Hm1812
052	850T96-9	Naamplaat Hm1812
053	424668-2	Filterkap Hm1812*
054	443127-7	Filter Hm1111/1213/1317C
055	455493-0	Eindkap Hm1812
056	213810-8	O-Ring 124Mm
057	961156-3	Borgring S-40
058	142921-1	Aandrijfias Hm1812
059	267486-3	Sluitring 50Mm Hm1812
060	142952-0	Krukashuis Hm1812 *
061	267486-3	Sluitring 50Mm Hm1812
062	310619-0	Vooras Hm1812 *
063	213902-3	O-Ring 135Mm Hm1812
064	254220-0	Inlegspie 5 Hr4511C
065	310618-2	Krukas Dvc860 *
066	211500-7	Kogellager 6307Llu
067	256559-7	Vlakpin 6Mm Hm1812
068	455506-7	Handgreep C Hm1812
069	455503-3	Afdekkap Hm1812 *
070	234349-8	Drukveer 12A HM1812
071	326471-6	As Hm1812
072	142919-8	Krukashuis Cpl Hm1812
073	455503-3	Afdekkap Hm1812 *
074	455506-7	Handgreep C Hm1812
075	265995-6	Tapschroef 4X18 P
076	455499-8	Zijkap A Hm1812
077	266923-4	Inbusbout M6X25Mm Hm1812
078	455510-6	Beugel Hm1812
079	266923-4	Inbusbout M6X25Mm Hm1812
080	265995-6	Tapschroef 4X18 P
081	455495-6	Afdekkap Hm1812
082	688165-4	Lijn Filter Bub360/Bdf453
083	455514-8	Lens Hm1812
084	632E02-4	Draadboom Hm1812
085	654531-7	Kroonsteen Rp0910
086	620365-0	Controller Hm1812
087	265995-6	Tapschroef 4X18 P
088	687169-3	Trekontlaster Hp1621
089	695123-3	Netsnoer 2X1.50 4.0Mtr A
090	682560-0	Kabeltule 10
091	266923-4	Inbusbout M6X25Mm Hm1812
092	455494-8	Krukashuiskap Hm1812

Nr.	Part nr.	Name
093	266923-4	Inbusbout M6X25Mm Hm1812
094	319220-8	Lagerhuis Hm1812
095	455498-0	Koolborsteldop Hm1812
096	265995-6	Tapschroef 4X18 P
097	265995-6	Tapschroef 4X18 P
098	455498-0	Koolborsteldop Hm1812
099	455496-4	Motorhuis Hm1812
100	197129-2	Koolborstelset Cb-218
101	632L58-9	Koolborstelhouder HM1812 A
102	636409-6	Veld Assy Hm1812
103	455497-2	Vulplaat Hm1812
104	266922-6	Inbusbout M5X120Mm Hm1812
105	517914-1	Anker 240V Hm1812
106	211087-9	Kogellager 6200Dw P
107	681630-2	Isolatieing
108	240156-9	Waaier 90Mm Hm1812
109	267487-1	Sluitring 17Mm Hm1812
110	211152-4	Kogellager 6303Llu Hm1812
111	332129-7	Schroef Hm1812
112	266923-4	Inbusbout M6X25Mm Hm1812
113	455504-1	Handgreep A Hm1812
114	455508-3	Schakelhendel Hm1812
115	455511-4	Schakelgeleider Hm1812
116	265995-6	Tapschroef 4X18 P
117	455507-5	Schakelaarkap Hm1812
118	650738-3	Schakelaar Hm1812
119	455502-5	Handgreepbasis A Hm1812
120	266041-8	Tapschroef 5X25 A
121	256269-6	Pen 6Mm Hm1812
122	319222-4	Basisplaat Hm1812
123	266923-4	Inbusbout M6X25Mm Hm1812
124	455501-7	Voorhuiskap Hm1812
125	266041-8	Tapschroef 5X25 A
126	455512-2	Handgreepbasis B Hm1812
127	266041-8	Tapschroef 5X25 A
128	266923-4	Inbusbout M6X25Mm Hm1812
129	455505-9	Handgreep B Hm1812
130	685756-2	Rubber Plaatje Hm1812
131	135669-2	Beitelhouder Assy Hm1812
132	684970-7	Isolatiebuis 3,5X45Mm Hm1812 P