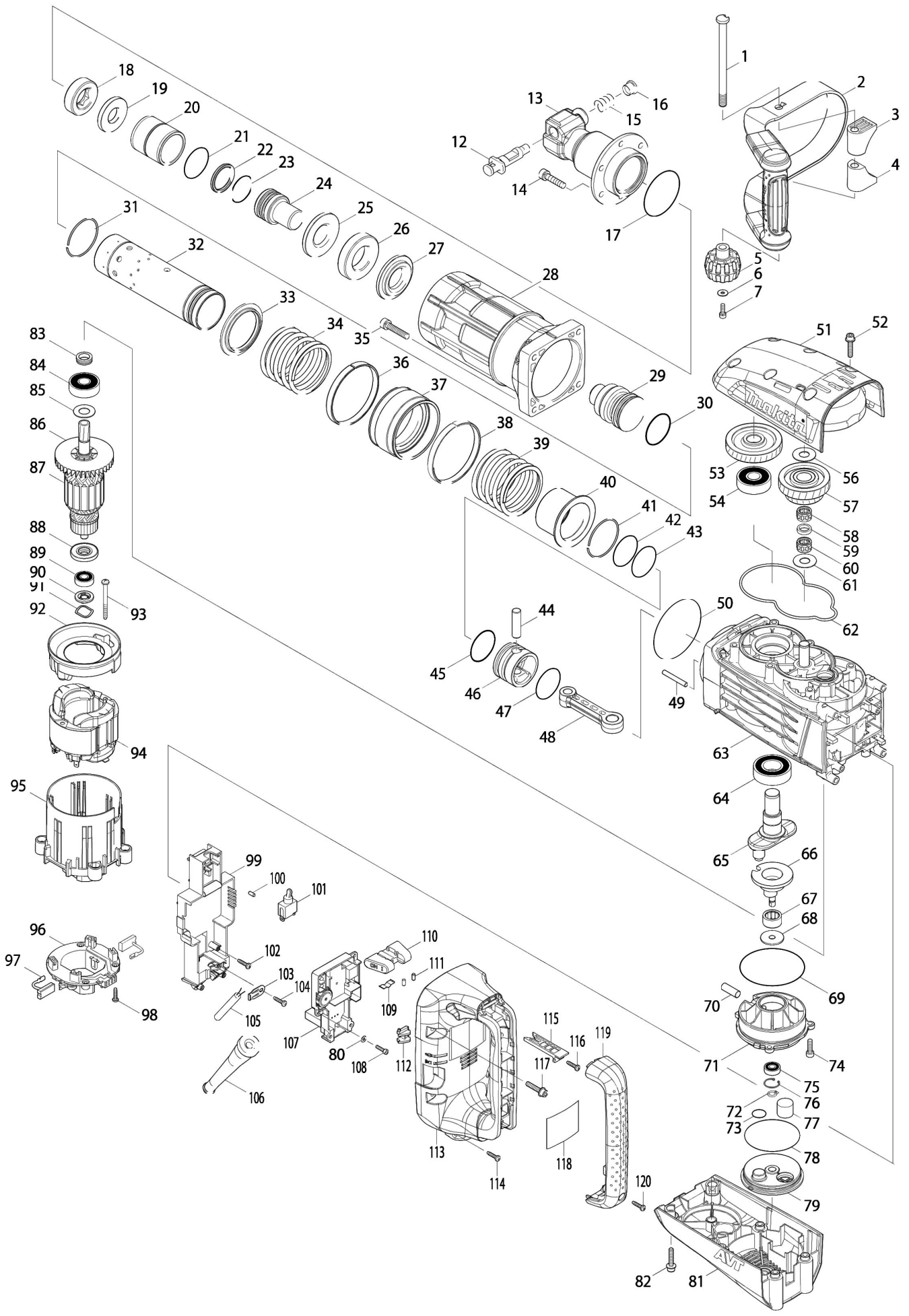


# Partdrawing for HM1317C - Breekhamer



<b>Nr.</b>	<b>Part nr.</b>	<b>Name</b>
001	266512-5	Zeskantbout M10X142
002	163506-0	Handgreepklem Hm1317C
003	451331-4	Handgreep Opvulbus Hm1317C
004	451331-4	Handgreep Opvulbus Hm1317C
005	252654-1	Knop M10 Hm1317C
006	253194-2	Sluitring 5
007	922221-3	Inbusbout M5X16 A
012	324099-4	Gereedschapklem Hm1304
013	331866-0	Geleidebus Hm1317C
014	922457-4	Inbusbout M8X35
015	233309-7	Drukveer 16Mm Hm1304
016	324135-6	Bus Voor Blokkeeperpen Hm1304
017	213720-9	O-Ring 67 Hr2400
018	262150-1	Rubber Ring Hm1317C
019	267401-7	Sluitring 24 Hm1317C
020	257782-7	Bus 43 Hm1317C
021*	213569-7	O-Ring 45 Hm1214C
022*	213192-8	Fluoride Ring 36 Hm1317C
023*	213150-4	O-Ring 36 Hm1317C
024	325682-0	Slagbout Hm1317C
025	325683-8	Ring 30 Hm1317C
026	424206-0	Kraagbus 36 Hm1317C
027	325684-6	Kraagbus 32 Hm1317C
028	318458-2	Slaghuis Hm1317C
029	325685-4	Slaghamer Hm1317C
030*	213193-6	O-Ring 42 Hm1317C
031	233977-6	Borgring 55 Hm1317C
032	331870-9	Cilinder 52 Hm1317C
033	451168-9	Cilinder Geleider Hm1317C
034	234111-1	Drukveer 66 Hm1317C
035	265367-5	Inbusbout M8X40
036	451169-7	Gewichtsgeleider Hm1317C
037	331867-8	Balansgewicht Hm1317C
038	451169-7	Gewichtsgeleider Hm1317C
039	234111-1	Drukveer 66 Hm1317C
040	331868-6	Geleidebus Hm1317C
041	233977-6	Borgring 55 Hm1317C
042	213569-7	O-Ring 45 Hm1214C
043	213569-7	O-Ring 45 Hm1214C
044	256238-7	Pen 12
045*	213193-6	O-Ring 42 Hm1317C
046	318459-0	Zuiger Hm1317C
047*	213569-7	O-Ring 45 Hm1214C
048	451164-7	Drijfstang Hm1317C
049	268241-6	Pen 6 Hm1317C
050	213806-9	O-Ring 90

<b>Nr.</b>	<b>Part nr.</b>	<b>Name</b>
051	318462-1	Tandwieldeksel Hm1317C
052	266499-1	Inbusbout M6X30
053	227709-1	Tandwiel 47 Hm1317C
054	211306-3	Kogellager 6204
056	267166-1	Platte Ring 14 Hm0860C
057	226156-3	Tandwiel 31-43 Hm1317C
058	212159-3	Naaldlager 1412 Hm1214C
059	262157-7	Ring 14 Hm1317C*
060	212159-3	Naaldlager 1412 Hm1214C
061	267166-1	Platte Ring 14 Hm0860C
062	424207-8	Afdichtring Hm1317C
063	140056-2	Krukashuis Hm1317C
064	211373-8	Kogellager 6205Llu
065	331871-7	Krukas Hm1317C
066	331869-4	Excentrische As Hm1317C
067	212264-6	Naaldlager 1813 Hm1317C
068	325686-2	Sluitring Met Kraag 8 Hm1317C
069	213809-3	O-Ring 87 Hm01317C
070	268240-8	Pen 10 Hm1317C
071	140057-0	Lagerhuis HM1317C
072	961004-6	Borgring S-8
073	213261-5	O-Ring 17
074	265844-7	Inbusbout M6X20 P
075	210046-0	Kogellager 608Zz A
076	962112-6	Borgring R-22 BfI080
077	443127-7	Filter Hm1111/1213/1317C
078	213758-4	O-Ring 74 Hm1317C
079	451166-3	Deksel Filter Kast Hm1317C
080	346546-5	Sluitplaat 4Mm Hm1214/1317
081	451167-1	Achterdeksel Hm1317C
082	266499-1	Inbusbout M6X30
083	331855-5	Borgschroef Hm1214C
084	211249-9	Kogellager 6302Llu
085	267397-2	Sluitring 15
086	240003-4	Waaier 80Mm Da4031
087	517788-0	Anker 220-240V Hm1317C
088	681642-5	Isolatie ring
089	211289-7	Kogellager 6000Ddw Hm1213C A
090	451107-9	Sluitringgeleider Hm1214C
091	267809-5	Veerring 19
092	451111-8	Opvulplaat Hm1214C
093	266110-5	Tapschroef Pf 5X60 P
094	639545-7	Veld 220-240V Hm1317C A
095	451117-6	Motorhuis Hm1214C
096	632D00-2	Koolborstelhouder Hr5210C A
097*	195844-2	Koolborstel Set Cb-175 A

<b>Nr.</b>	<b>Part nr.</b>	<b>Name</b>
098	265995-6	Tapschroef 4X18 P
099	158986-3	Controler Deksel Hm1214C
100	263027-3	Rubber Pen 4 Hm0860C
101	651423-1	Schakelaar 3706
102	265995-6	Tapschroef 4X18 P
103	687169-3	Trekontlaster Hp1621
104	265995-6	Tapschroef 4X18 P
105	695123-3	Netsnoer 2X1.50 4.0Mtr A
106	682560-0	Kabeltule 10
107	126092-2	Toerenregelcircuit Hm1317C P
108	266437-3	Inbusbout M4X16 A
109	232209-8	Bladveer Hm0860C
110	451112-6	Schuifplaat Hm1214C
111	263027-3	Rubber Pen 4 Hm0860C
112	451105-3	Lens Hm1214C
113	451118-4	Handgreep Hm1214C
114	265995-6	Tapschroef 4X18 P
115	451106-1	Schakelaarhendel Hm1214C
116	265995-6	Tapschroef 4X18 P
117	266499-1	Inbusbout M6X30
118	858S80-2	Naamplaat Hm1317C A
119	451119-2	Handgreep Deksel Hm1214C
120	265995-6	Tapschroef 4X18 P
121	442180-0	Dubbel Zijdige Tape Hm1317C*