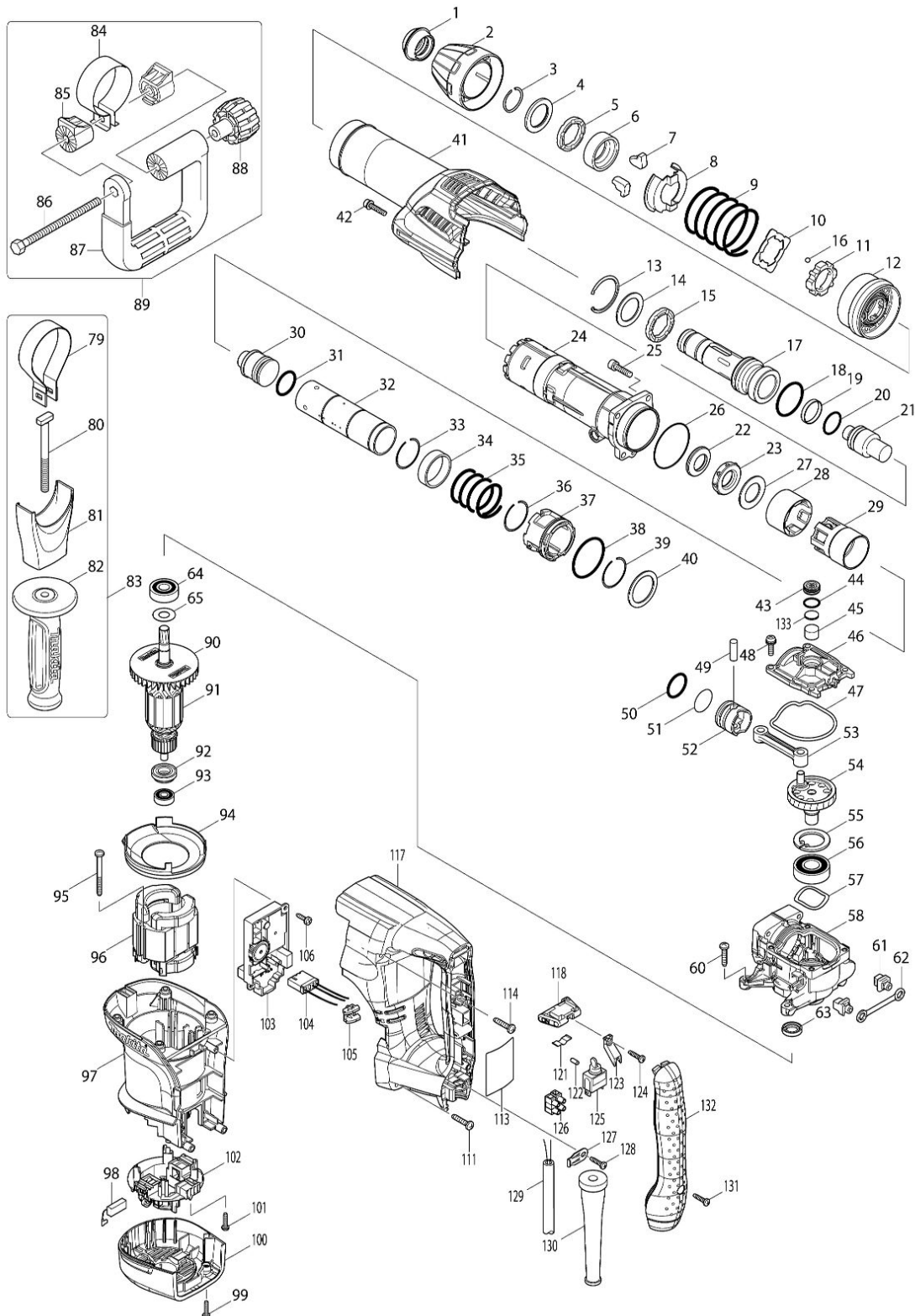


## Model No.HM0870C DEMOLITION HAMMER



Nr.	Part nr.	Name
001*	286287-0	Beitelhouder Deksel Hm0871C
002	451432-8	Beitelblokkeerkap Hm0871C
003*	231984-3	Veerring 25 Hr5001C
004	267272-2	Platte Ring 28 Hm0860C
005	424261-2	Rubberen Ring 28 Hm0871C A
006	331659-5	Ontgrendelring Hm0860C
007*	310108-5	Gereedschapklem Hm0860C
008	346677-0	Veergeleider Hm0860/71C A
009	233387-7	Drukveer 52 Hm0860C
010	346141-1	Afdichtingsplaat Hm0871C A
011	310145-9	Blokkeerring Hm0860C
012	451433-6	Verwisselring Hm0871C
013	257960-9	Borgring R42 Hm0871C
014	267273-0	Platte Ring 29 Hm0860C
015	424261-2	Rubberen Ring 28 Hm0871C A
016	216002-8	Stalen Kogel 4.8
017	324387-9	Beitelhouder Hm0860C
018	213527-3	O-Ring 38 Hm0860C
019*	213431-6	Fluoride Ring 28 Hr5001C
020*	213394-6	O Ring 23 Hr5001C
021	324389-5	Slagbout Hm0860C
022	325732-1	Ring 20 Hm0871C
023	424245-0	Rubberen Ring 20 Hm0871C
024	318512-2	Balansgewicht HM0870C
025	922341-3	Zeskantbout M6X25
026	213656-2	O-Ring 53
027	267407-5	Platte Ring 23 Hm0871C
028	451639-6	Geleidering Hm0860C A
029	450098-1	Geleidebus Hm0860C A
030	324388-7	Zwevende Zuiger Hm0860C
031*	213958-6	O-Ring 24 Hm0860C
032	331658-7	Cilinder 32 Hm0860C
033	233927-1	Veerring 34 Hm0860C
034	331660-0	Ring 36 Hm0860C
035	233386-9	Drukveer 37 Hm0860C
036	233927-1	Veerring 34 Hm0860C
037	317719-7	Cilinder Geleider Hm0860C *
038	213611-4	O-Ring 46 Gd0810C
039	233927-1	Veerring 34 Hm0860C
040	267079-6	Platte Ring 34 6905H
041	451444-1	Huisafdekkap HM0870C
042	922243-3	Inbusbout M5X25mm
043	419988-7	Filterkap Hk1820
044	213218-6	O-Ring 16 HK1820 P
045	443129-3	Filter Hk1820
046	451434-4	Vuldop Hm0871C

Nr.	Part nr.	Name
047	424244-2	Afdichtring Hm0871C
048	911233-1	Kruiskopschroef 5X20
049	268104-6	Pen 8 Hm0860C
050*	213958-6	O-Ring 24 Hm0860C
051*	213432-4	O-Ring 26 Hm0860C
052	418349-8	Zuiger Hm0860C
053	418350-3	Drijfstang Hm0860C
054	325735-5	Krukas as 17mm HM0870C
055	962157-4	Borgring R-40 P
056	211281-3	KOGELLAGER 6203LLU P
057	267825-7	Veerring 30 Hm0871C
058	140206-9	Krukashuis cpl HM0870C
060	266041-8	Tapschroef 5X25 A
061	419008-7	Passtuk Hr4010C
062	423345-3	Vibratieplaat Hr4010C
063	213133-4	Keerring 12 Hr3210Fct P
064	211106-1	Kogellager 6201LLb 9227Cb
065	253759-0	Sluitring 12
084	152620-7	Handgreep Basis A
085	417002-3	Handgreep Opvulbus
086	265439-6	Zeskantbout M8X150
087	417003-1	Zijhandgreep A
088	252640-2	Knop M8 Hm1213/14C
089	134909-5	Zijhandgreep D voor breken
090	240119-5	Waaier 76 Hm0871C
091	513793-5	Anker Hm0871C
092	681650-6	Isolatieing Hr4000C
093	210005-4	Kogellager 608Ddw A
094	451438-6	Tussenplaat Hm0871C
095	266095-5	Tapschroef Pt 5X55 Hr5001C A
096	625764-1	Veld 240V Hm0871C
097	451423-9	Motorhuis Hm0871C
098*	194160-9	Koolborstelset Cb-350 Hr4010C
099	265995-6	Tapschroef 4X18 P
100	451442-5	Achterdeksel Hm0871C
101	265995-6	Tapschroef 4X18 P
102	638674-3	Koolborstelunit Hm0871C
103	631930-0	Controller HM0870C
104	638675-1	Draadboom Hm0871C
105	451428-9	Lens Hm0871C
106	266192-7	TAPSCHROEF 4X14 2704 P
111	266041-8	Tapschroef 5X25 A
113	867390-2	Naamplaat HM0870C
114	266041-8	Tapschroef 5X25 A
117	140207-7	Handgreep cpl HM0870C
118	451440-9	Schuifknop HM0870C

# Partdrawing for HM0870C - Breekhamer



<b>Nr.</b>	<b>Part nr.</b>	<b>Name</b>
121	232209-8	Bladveer Hm0860C
122	263027-3	Rubber Pen 4 Hm0860C
123	451427-1	Schakelaarhandel Hm0871C
124	265995-6	Tapschroef 4X18 P
125	651418-4	SCHAKELAAR SW-126 P
126	654531-7	Kroonsteen Rp0910
127	687169-3	Trekontlaster Hp1621
128	265995-6	Tapschroef 4X18 P
129	695123-3	Netsnoer 2X1.50 4.0Mtr A
130	682560-0	Kabeltule 10
131	265995-6	Tapschroef 4X18 P
132	451445-9	Handgreep Deksel Hm1214C
133	423411-6	Rubber Plaat Hm0871C