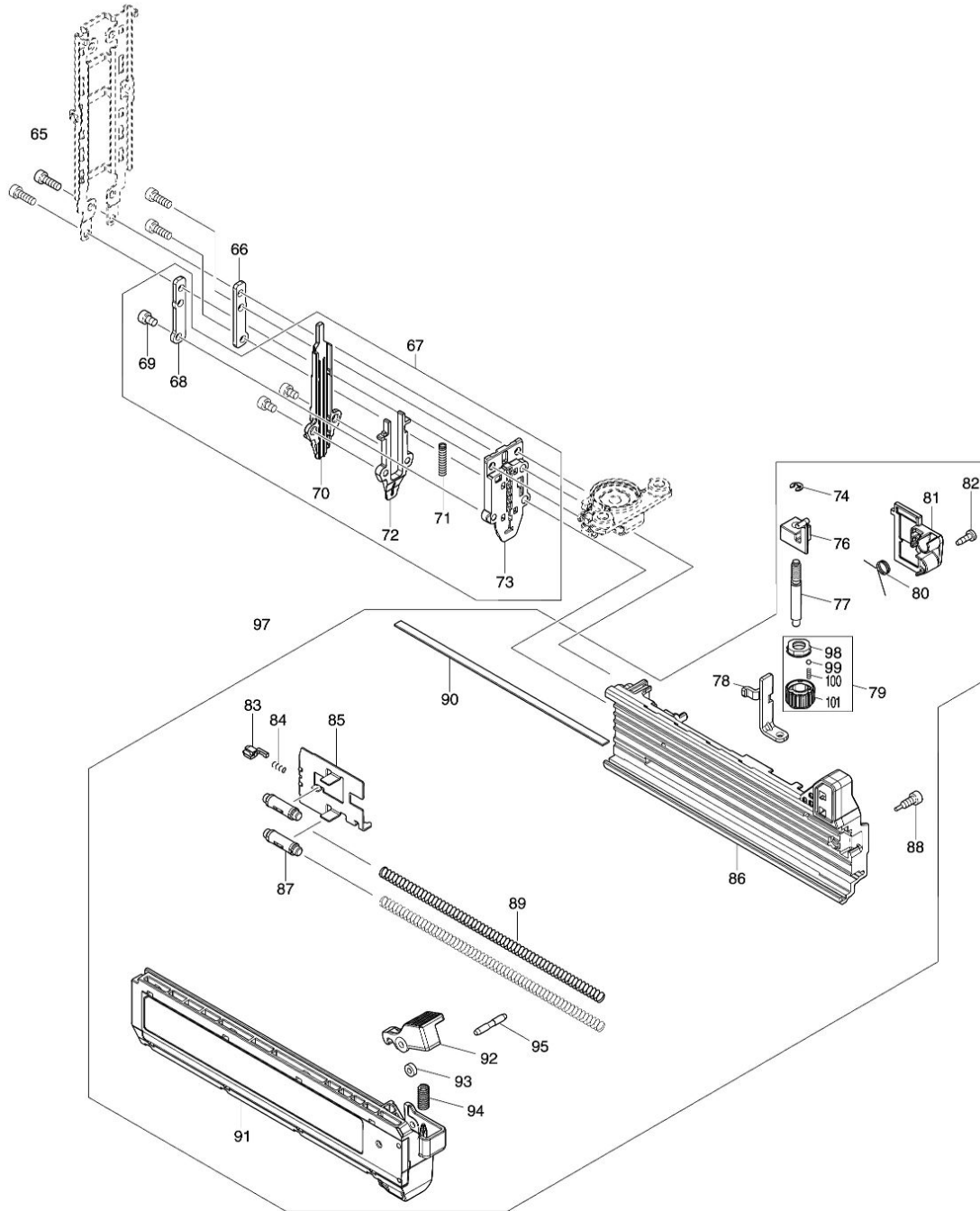


Model No.FN001G 40MM CORDLESS BRAD NAILER

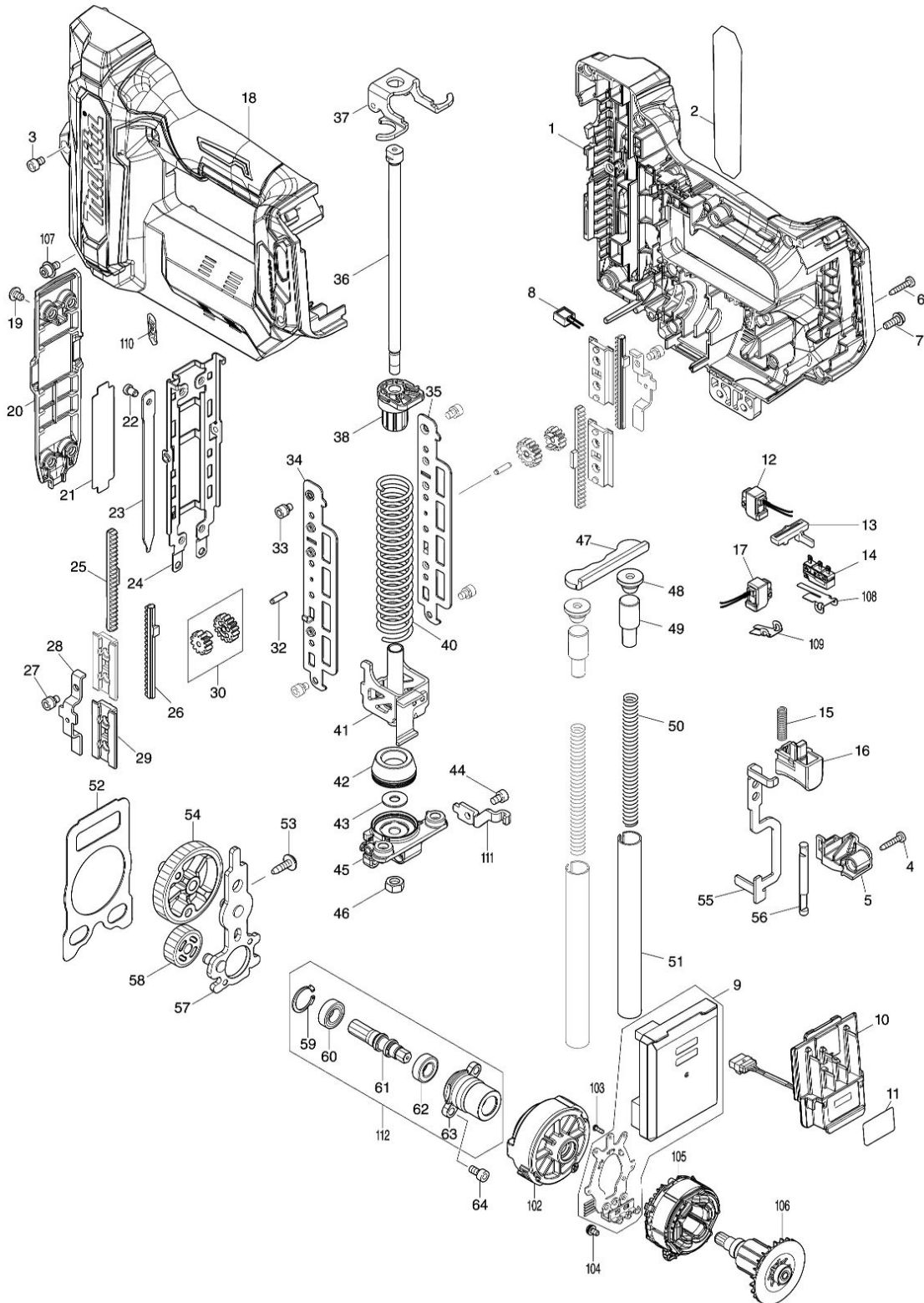


Nr.	Part nr.	Name
001	183S31-9	Motorhuis FN001G
001C10	263005-3	Rubber Pen 6 AC320H P
001C20	252126-6	Borgmoer M4X7Mm Mt070
002	811922-7	Naamplaat FN001G
003	266199-3	Inbusbout M4X6
004	266130-9	Tapschroef 3X16 A
005	413327-3	Motorhuiskap R FN001G
006	266130-9	Tapschroef 3X16 A
007	911109-2	Schroef 4X8
008	620507-6	Licht Circuit Dst111 *
009	620F54-3	Controller FN001G
010	632P49-4	Aansluitunit TD001G A
011	811926-9	Label sernr FN001G
012	140W22-7	Schakelaar FN001G
013	456799-9	Blokkeerplaat Dst111
014	632S31-1	Schakelaar FN001G
015	232370-1	Drukveer 5 Dpt353
016	413328-1	Schakelknop FN001G
017	140W22-7	Schakelaar FN001G
018	183S31-9	Motorhuis FN001G
018C10	263005-3	Rubber Pen 6 AC320H P
018C20	252126-6	Borgmoer M4X7Mm Mt070
019	915101-0	Schroef M4X6
020	413326-5	Voorhuiskap FN001G
021	347528-0	Glijplaat DFN350
022	256882-0	Pen 4mm DFN350
023	347791-5	Slagpen FN001G
024	347793-1	Rail FN001G
025	313352-3	Contragewicht A FN001G
026	310925-3	Balansgewicht B DFN350
027	251566-5	Inbusbout M4X6Mm
028	347146-4	Tandwielgeleider Dpt353
029	413330-4	Contragewichthouder FN001G A
030	136104-3	Tandwielset DFN350 A
032	326902-5	Tandwielas Dpt353
033	251566-5	Inbusbout M4X6Mm
034	347801-8	Magazijngeleider L FN001G
035	347802-6	Magazijngeleider R FN001G
036	327756-3	Boutgeleider FN001G
037	347796-5	Houderplaat FN001G
038	313353-1	Houder FN001G
040	232670-9	Drukveer 16 FN001G
041	347794-9	Slagstuk FN001G
042	422664-4	Stootkussen FN001G
043	253804-1	Sluistring 6 BLS713 P
044	265911-8	Inbusbout M4X8 A

Nr.	Part nr.	Name
045	312A82-9	Houder FN001G
046	252273-3	Moer M6 dfn350
047	347797-3	Aanslag FN001G
048	422663-6	Stootkussen FN001G
049	327757-1	Contragewicht FN001G
050	232671-7	Drukveer 9 FN001G
051	327754-7	Pijpgeleider FN001G
052	347795-7	Tandwielplaat FN001G
053	266901-4	Tapschroef 4X14Mm
054	140Y40-7	Tandwiel 64 FN001G
055	347800-0	Borgarm FN001G
056	327753-9	Borgpin FN001G
057	140Y39-2	Basisplaat FN001G
058	227860-7	Tandwiel 28 FN001G
059	962067-5	Borgring R-17 FN001G
060	211099-2	Kogellager 689
061	227859-2	Tandwiel 9 FN001G
062	211343-7	Kogellager 688ZZ DTW701
063	312A84-5	Lagerhuis FN001G
064	265911-8	Inbusbout M4X8 A
065	922118-6	Inbusbout M4X12 A
066	347523-0	Plaat DFN350
067	127761-8	Slagpengeleider FN001G
068	347523-0	Plaat DFN350
069	922102-1	Zeskantbout 4X6
070	313350-7	Slagpengeleider FN001G
071	232512-7	Drukveer 3 DFN350
072	313351-5	Centreerplaat FN001G
073	313349-2	Neusplaat FN001G
074	961017-7	Stopring E-3 A
076	413321-5	Contact arm FN001G
077	327755-5	Afstelas FN001G
078	347799-9	Arm FN001G
079	127763-4	Afstelset FN001G
080	232514-3	Torsieveer DFN350
081	413325-7	Afstelkap FN001G
082	266007-8	Tapschroef Pt3X10 A
083	310176-8	Afslag Bpt350
084	233018-8	Drukveer 3 Jr3030T
085	347792-3	Drukker FN001G
086	413324-9	Magazijn FN001G
087	459313-0	Bus DFN350
088	265A52-6	Inbusbout M4x14mm
089	234325-2	Drukveer 6 Dbn500
090	346774-2	Nagelplaat Dbn500
091	140Y45-7	Deur FN001G

Nr.	Part nr.	Name
092	413329-9	Hendel FN001G
093	262054-7	Urethane Ring 3 6837
094	233117-6	Drukveer 6X29Mm Ga9010C
095	256877-3	Pin 3 DFN350
097	136392-2	Magazijn FN001G
098	413323-1	Afstelgeleider FN001G
099	216031-1	Stalen Kogel 2,3Mm An-Series
100	234254-9	Drukveer 2Mm Gn420C
101	413322-3	Stelknop FN001G
102	127760-0	Aandrijf excentriek FN001G
103	266490-9	Parker Ck 2X6Mm DDF483 P
104	652069-6	Kruiskop Schroef M3X6
105	629464-5	Veld TD001G
106	619676-8	Anker FN001G
107	265B75-0	Inbusschr M4x8mm FN001G
108	232672-5	Bladveer FN001G
109	232673-3	Bladveer FN001G
110	8007R2-2	Label XGT logo
111	347798-1	Houderplaat FN001G
112	136444-9	Tandwiel 9 FN001G

Model No.FN001G 40MM CORDLESS BRAD NAILER



Nr.	Part nr.	Name
001	183S31-9	Motorhuis FN001G
001C10	263005-3	Rubber Pen 6 AC320H P
001C20	252126-6	Borgmoer M4X7Mm Mt070
002	811922-7	Naamplaat FN001G
003	266199-3	Inbusbout M4X6
004	266130-9	Tapschroef 3X16 A
005	413327-3	Motorhuiskap R FN001G
006	266130-9	Tapschroef 3X16 A
007	911109-2	Schroef 4X8
008	620507-6	Licht Circuit Dst111 *
009	620F54-3	Controller FN001G
010	632P49-4	Aansluitunit TD001G A
011	811926-9	Label sernr FN001G
012	140W22-7	Schakelaar FN001G
013	456799-9	Blokkeerplaat Dst111
014	632S31-1	Schakelaar FN001G
015	232370-1	Drukveer 5 Dpt353
016	413328-1	Schakelknop FN001G
017	140W22-7	Schakelaar FN001G
018	183S31-9	Motorhuis FN001G
018C10	263005-3	Rubber Pen 6 AC320H P
018C20	252126-6	Borgmoer M4X7Mm Mt070
019	915101-0	Schroef M4X6
020	413326-5	Voorhuiskap FN001G
021	347528-0	Glijplaat DFN350
022	256882-0	Pen 4mm DFN350
023	347791-5	Slagpen FN001G
024	347793-1	Rail FN001G
025	313352-3	Contragewicht A FN001G
026	310925-3	Balansgewicht B DFN350
027	251566-5	Inbusbout M4X6Mm
028	347146-4	Tandwielgeleider Dpt353
029	413330-4	Contragewichthouder FN001G A
030	136104-3	Tandwielset DFN350 A
032	326902-5	Tandwielas Dpt353
033	251566-5	Inbusbout M4X6Mm
034	347801-8	Magazijngeleider L FN001G
035	347802-6	Magazijngeleider R FN001G
036	327756-3	Boutgeleider FN001G
037	347796-5	Houderplaat FN001G
038	313353-1	Houder FN001G
040	232670-9	Drukveer 16 FN001G
041	347794-9	Slagstuk FN001G
042	422664-4	Stootkussen FN001G
043	253804-1	Sluitring 6 BLS713 P
044	265911-8	Inbusbout M4X8 A

Nr.	Part nr.	Name
045	312A82-9	Houder FN001G
046	252273-3	Moer M6 dfn350
047	347797-3	Aanslag FN001G
048	422663-6	Stoatkussen FN001G
049	327757-1	Contragewicht FN001G
050	232671-7	Drukveer 9 FN001G
051	327754-7	Pijpgeleider FN001G
052	347795-7	Tandwielplaat FN001G
053	266901-4	Tapschroef 4X14Mm
054	140Y40-7	Tandwiel 64 FN001G
055	347800-0	Borgarm FN001G
056	327753-9	Borgpin FN001G
057	140Y39-2	Basisplaat FN001G
058	227860-7	Tandwiel 28 FN001G
059	962067-5	Borgring R-17 FN001G
060	211099-2	Kogellager 689
061	227859-2	Tandwiel 9 FN001G
062	211343-7	Kogellager 688ZZ DTW701
063	312A84-5	Lagerhuis FN001G
064	265911-8	Inbusbout M4X8 A
065	922118-6	Inbusbout M4X12 A
066	347523-0	Plaat DFN350
067	127761-8	Slagpengeleider FN001G
068	347523-0	Plaat DFN350
069	922102-1	Zeskantbout 4X6
070	313350-7	Slagpengeleider FN001G
071	232512-7	Drukveer 3 DFN350
072	313351-5	Centreerplaat FN001G
073	313349-2	Neusplaat FN001G
074	961017-7	Stopring E-3 A
076	413321-5	Contact arm FN001G
077	327755-5	Afstelas FN001G
078	347799-9	Arm FN001G
079	127763-4	Afstelset FN001G
080	232514-3	Torsieveer DFN350
081	413325-7	Afstelkap FN001G
082	266007-8	Tapschroef Pt3X10 A
083	310176-8	Afslag Bpt350
084	233018-8	Drukveer 3 Jr3030T
085	347792-3	Drukker FN001G
086	413324-9	Magazijn FN001G
087	459313-0	Bus DFN350
088	265A52-6	Inbusbout M4x14mm
089	234325-2	Drukveer 6 Dbn500
090	346774-2	Nagelplaat Dbn500
091	140Y45-7	Deur FN001G

Nr.	Part nr.	Name
092	413329-9	Hendel FN001G
093	262054-7	Urethane Ring 3 6837
094	233117-6	Drukveer 6X29Mm Ga9010C
095	256877-3	Pin 3 DFN350
097	136392-2	Magazijn FN001G
098	413323-1	Afstelgeleider FN001G
099	216031-1	Stalen Kogel 2,3Mm An-Series
100	234254-9	Drukveer 2Mm Gn420C
101	413322-3	Stelknop FN001G
102	127760-0	Aandrijf excentriek FN001G
103	266490-9	Parker Ck 2X6Mm DDF483 P
104	652069-6	Kruiskop Schroef M3X6
105	629464-5	Veld TD001G
106	619676-8	Anker FN001G
107	265B75-0	Inbusschr M4x8mm FN001G
108	232672-5	Bladveer FN001G
109	232673-3	Bladveer FN001G
110	8007R2-2	Label XGT logo
111	347798-1	Houderplaat FN001G
112	136444-9	Tandwiel 9 FN001G