

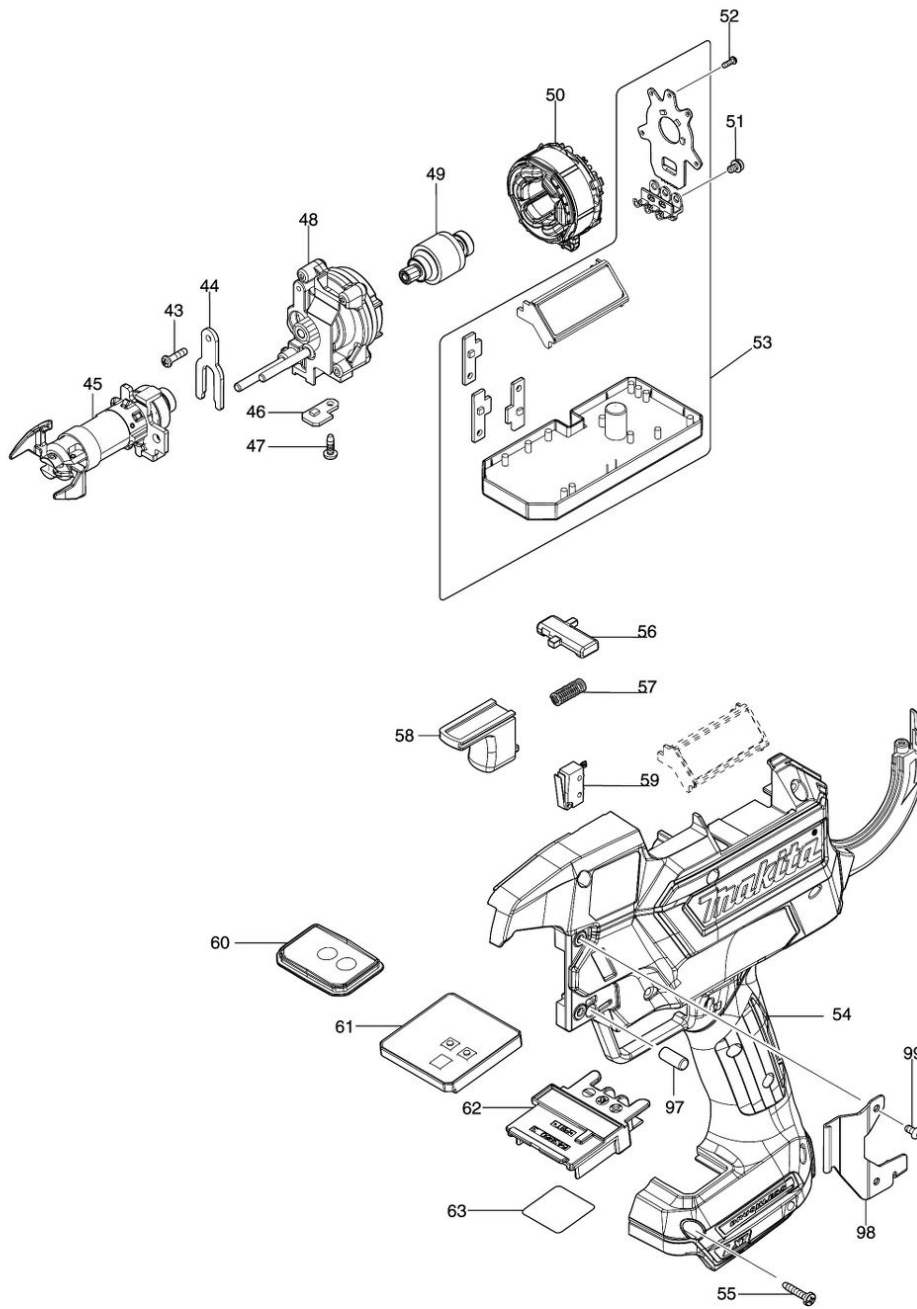


Nr.	Part nr.	Name
001	266130-9	Tapschroef 3X16 A
002	140V64-5	Motorhuisdeksel DTR180 A
002C10	817A35-8	Indicatielabel DTR180
002C20	817A42-1	Waarschuwingslabel A DTR180
002C30	817A44-7	Waarschuwingslabel B DTR180
003	266130-9	Tapschroef 3X16 A
004	310864-7	Geleidebus A DTR180
005	135968-2	Tandwiel 30A DTR180
006	422247-0	Sponsrubber A DTR180
007	911008-8	Schroef 3X8 Ls1019L
008	458222-0	Motorbasis DTR180
009	620913-5	Sensorcircuit DTR180
010	266007-8	Tapschroef Pt3X10 A
011	629346-1	Motor 18V DTR180
012	266130-9	Tapschroef 3X16 A
013	941051-3	Sluistring M4
014	136675-0	Ontgrendelhendel incl tandw A
015	232443-0	Drukveer 3mm DTR180
016	256098-7	Pen 5
017	232442-2	Drukveer 3mm DTR180
018	458223-8	Deblokkeerhandel DTR180
019	140A85-1	Remschakelknop DTR180
020	941152-7	SLUITRING 6X10MM P
021	232446-4	Drukveer 7mm DTR180
022	679032-4	Magneetschakelaar DTR180
023	183W01-2	Behuizingset DTR181 A
023C10	263005-3	Rubber Pen 6 AC320H P
023C20	252126-6	Borgmoer M4X7Mm Mt070
023C30	931002-4	Zeskantmoer M3
023C40	817A46-3	Waarschuwingsl C DTR180
024	140L14-0	Geleidebus DTR180 A
025	422249-6	Sponsrubber B DTR180
026	232442-2	Drukveer 3mm DTR180
027	144901-3	Magneet arm DTR180
028	266130-9	Tapschroef 3X16 A
029	941051-3	Sluistring M4
030	211478-4	Kogellager 689 P
031	232508-8	Drukveer 10
032	211136-2	KOGELLAGER 6801LLB P
033	140H97-6	Magneetwiel DTR180
034	266130-9	Tapschroef 3X16 A
035	319822-0	Naaldlager DTR180 A
036	231294-8	Drukveer 6
037	266130-9	Tapschroef 3X16 A
038	458225-4	Lagerhuis DTR180
039	458216-5	Lagerhuiskap DTR180

Nr.	Part nr.	Name
040	458221-2	Lagerhouder DTR180
041	126743-7	Aanslag DTR180
042	265199-0	Schroef M3X8
043	911017-7	Schroef 3X12 *
044	310866-3	Lagerborging DTR180
045	141D23-4	Hoofdgeleider cpl DTR181 A
046	620913-5	Sensorcircuit DTR180
047	266007-8	Tapschroef Pt3X10 A
048	126838-6	Aandrijfunit DTR180
049	619520-9	Anker 18v DTR180
050	629343-7	Veld 18V DTR180
051	652069-6	Kruiskop Schroef M3X6
052	266490-9	Parker Ck 2X6Mm DDF483 P
053	140X54-0	Circuit DTR181
053C10	817A37-4	Indicatielabel B DTR180
054	183W01-2	Behuizingset DTR181 A
054C10	263005-3	Rubber Pen 6 AC320H P
054C20	252126-6	Borgmoer M4X7Mm Mt070
054C30	931002-4	Zeskantmoer M3
054C40	817A46-3	Waarschuwingsl C DTR180
055	266130-9	Tapschroef 3X16 A
056	458219-9	Schakelhandel DTR180
057	234037-7	Drukveer 5 Bst110
058	458220-4	Schakelknop DTR180
059	632L94-5	Schakelaar DTR180
060	140B67-9	Schakelaarplaat DTR180
060C10	817A39-0	Indicatielabel DTR180
061	620924-0	Schakelcircuit DTR180
062	643860-3	Aansluitunit DTD153 3cont
063	811K07-5	Label serienr. DTR181
064	265633-0	Inb.schr. M3x20mm DTR180
065	458217-3	Contactplaatdeksel DTR180
066	347831-9	Contactplaat DTR181
067	256573-3	Pen 5 DTR180
068	144903-9	Magneetbasis DTR180
069	911008-8	Schroef 3X8 Ls1019L
070	265634-8	Inb.schr. M3x8mm DTR180
071	162945-1	Draadgeleider B DTR181 P
072	310815-0	Draadmes B DTR180
073	310814-2	Draadmes A DTR180
074	161872-9	Koppelarm A DTR180
075	347773-7	Hoofdplaat DTR181
076	347772-9	Geleideplaat A DTR181
077	961017-7	Stopring E-3 A
078	347720-8	Trekplaat DTR180 A
079	162943-5	Koppelarm B DTR181

<b>Nr.</b>	<b>Part nr.</b>	<b>Name</b>
080	347770-3	Geleidearm A DTR181
081	347329-6	Drukplaat DTR180
082	232445-6	Torsieveer 7 DTR180
083	256400-4	Kraagpen 4 DTR180
084	256399-3	Kraagpen 4 DTR180
085	347771-1	Geleideplaat B DTR181
086	265635-6	Inb.schr. M3x6mm DTR180
087	941001-8	Sluitring 3 DTR180
088	232444-8	Drukveer 4mm DTR180
089	256390-1	Pen 3mm DTR180
090	458226-2	Geleiding houder DTR180
091	265635-6	Inb.schr. M3x6mm DTR180
092	347813-1	Zijplaat R DTR181
093	263040-1	Rubber Pen 6 An635H
094	232448-0	Torsieveer 6 DTR180
095	162946-9	Geleider DTR181
096	256573-3	Pen 5 DTR180
097	263040-1	Rubber Pen 6 An635H
098	347812-3	Zijplaat L DTR181
099	265635-6	Inb.schr. M3x6mm DTR180
100	811K01-7	Naamplaat DTR181
101	135999-1	Dc Motor 18V DTR180
102	136447-3	Geleidingsarm DTR181 P

Model No.DTR181 CORDLESS REBAR TYING TOOL

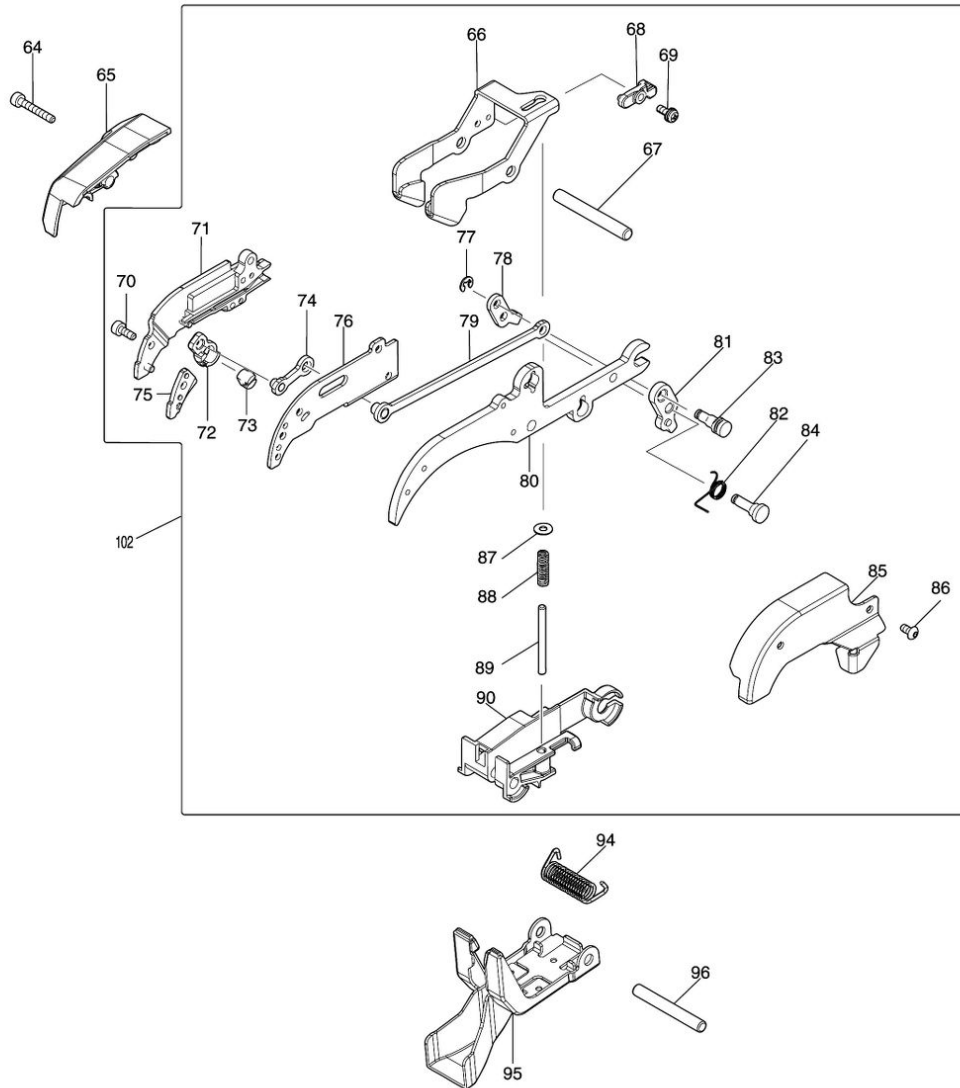


Nr.	Part nr.	Name
001	266130-9	Tapschroef 3X16 A
002	140V64-5	Motorhuisdeksel DTR180 A
002C10	817A35-8	Indicatielabel DTR180
002C20	817A42-1	Waarschuwingslabel A DTR180
002C30	817A44-7	Waarschuwingslabel B DTR180
003	266130-9	Tapschroef 3X16 A
004	310864-7	Geleidebus A DTR180
005	135968-2	Tandwiel 30A DTR180
006	422247-0	Sponsrubber A DTR180
007	911008-8	Schroef 3X8 Ls1019L
008	458222-0	Motorbasis DTR180
009	620913-5	Sensorcircuit DTR180
010	266007-8	Tapschroef Pt3X10 A
011	629346-1	Motor 18V DTR180
012	266130-9	Tapschroef 3X16 A
013	941051-3	Sluitring M4
014	136675-0	Ontgrendelhendel incl tandw A
015	232443-0	Drukveer 3mm DTR180
016	256098-7	Pen 5
017	232442-2	Drukveer 3mm DTR180
018	458223-8	Deblokkeerhandel DTR180
019	140A85-1	Remschakelknop DTR180
020	941152-7	SLUITRING 6X10MM P
021	232446-4	Drukveer 7mm DTR180
022	679032-4	Magneetschakelaar DTR180
023	183W01-2	Behuizingset DTR181 A
023C10	263005-3	Rubber Pen 6 AC320H P
023C20	252126-6	Borgmoer M4X7Mm Mt070
023C30	931002-4	Zeskantmoer M3
023C40	817A46-3	Waarschuwingsl C DTR180
024	140L14-0	Geleidebus DTR180 A
025	422249-6	Sponsrubber B DTR180
026	232442-2	Drukveer 3mm DTR180
027	144901-3	Magneet arm DTR180
028	266130-9	Tapschroef 3X16 A
029	941051-3	Sluitring M4
030	211478-4	Kogellager 689 P
031	232508-8	Drukveer 10
032	211136-2	KOGELLAGER 6801LLB P
033	140H97-6	Magneetwiel DTR180
034	266130-9	Tapschroef 3X16 A
035	319822-0	Naaldlager DTR180 A
036	231294-8	Drukveer 6
037	266130-9	Tapschroef 3X16 A
038	458225-4	Lagerhuis DTR180
039	458216-5	Lagerhuiskap DTR180

Nr.	Part nr.	Name
040	458221-2	Lagerhouder DTR180
041	126743-7	Aanslag DTR180
042	265199-0	Schroef M3X8
043	911017-7	Schroef 3X12 *
044	310866-3	Lagerborging DTR180
045	141D23-4	Hoofdgeleider cpl DTR181 A
046	620913-5	Sensorcircuit DTR180
047	266007-8	Tapschroef Pt3X10 A
048	126838-6	Aandrijfunit DTR180
049	619520-9	Anker 18v DTR180
050	629343-7	Veld 18V DTR180
051	652069-6	Kruiskop Schroef M3X6
052	266490-9	Parker Ck 2X6Mm DDF483 P
053	140X54-0	Circuit DTR181
053C10	817A37-4	Indicatielabel B DTR180
054	183W01-2	Behuizingset DTR181 A
054C10	263005-3	Rubber Pen 6 AC320H P
054C20	252126-6	Borgmoer M4X7Mm Mt070
054C30	931002-4	Zeskantmoer M3
054C40	817A46-3	Waarschuwingsl C DTR180
055	266130-9	Tapschroef 3X16 A
056	458219-9	Schakelhandel DTR180
057	234037-7	Drukveer 5 Bst110
058	458220-4	Schakelknop DTR180
059	632L94-5	Schakelaar DTR180
060	140B67-9	Schakelaarplaat DTR180
060C10	817A39-0	Indicatielabel DTR180
061	620924-0	Schakelcircuit DTR180
062	643860-3	Aansluitunit DTD153 3cont
063	811K07-5	Label serienr. DTR181
064	265633-0	Inb.schr. M3x20mm DTR180
065	458217-3	Contactplaatdeksel DTR180
066	347831-9	Contactplaat DTR181
067	256573-3	Pen 5 DTR180
068	144903-9	Magneetbasis DTR180
069	911008-8	Schroef 3X8 Ls1019L
070	265634-8	Inb.schr. M3x8mm DTR180
071	162945-1	Draadgeleider B DTR181 P
072	310815-0	Draadmes B DTR180
073	310814-2	Draadmes A DTR180
074	161872-9	Koppelarm A DTR180
075	347773-7	Hoofdplaat DTR181
076	347772-9	Geleideplaat A DTR181
077	961017-7	Stopring E-3 A
078	347720-8	Trekplaat DTR180 A
079	162943-5	Koppelarm B DTR181

<b>Nr.</b>	<b>Part nr.</b>	<b>Name</b>
080	347770-3	Geleidearm A DTR181
081	347329-6	Drukplaat DTR180
082	232445-6	Torsieveer 7 DTR180
083	256400-4	Kraagpen 4 DTR180
084	256399-3	Kraagpen 4 DTR180
085	347771-1	Geleideplaat B DTR181
086	265635-6	Inb.schr. M3x6mm DTR180
087	941001-8	Sluitring 3 DTR180
088	232444-8	Drukveer 4mm DTR180
089	256390-1	Pen 3mm DTR180
090	458226-2	Geleiding houder DTR180
091	265635-6	Inb.schr. M3x6mm DTR180
092	347813-1	Zijplaat R DTR181
093	263040-1	Rubber Pen 6 An635H
094	232448-0	Torsieveer 6 DTR180
095	162946-9	Geleider DTR181
096	256573-3	Pen 5 DTR180
097	263040-1	Rubber Pen 6 An635H
098	347812-3	Zijplaat L DTR181
099	265635-6	Inb.schr. M3x6mm DTR180
100	811K01-7	Naamplaat DTR181
101	135999-1	Dc Motor 18V DTR180
102	136447-3	Geleidingsarm DTR181 P

Model No.DTR181 CORDLESS REBAR TYING TOOL



Nr.	Part nr.	Name
001	266130-9	Tapschroef 3X16 A
002	140V64-5	Motorhuisdeksel DTR180 A
002C10	817A35-8	Indicatielabel DTR180
002C20	817A42-1	Waarschuwingslabel A DTR180
002C30	817A44-7	Waarschuwingslabel B DTR180
003	266130-9	Tapschroef 3X16 A
004	310864-7	Geleidebus A DTR180
005	135968-2	Tandwiel 30A DTR180
006	422247-0	Sponsrubber A DTR180
007	911008-8	Schroef 3X8 Ls1019L
008	458222-0	Motorbasis DTR180
009	620913-5	Sensorcircuit DTR180
010	266007-8	Tapschroef Pt3X10 A
011	629346-1	Motor 18V DTR180
012	266130-9	Tapschroef 3X16 A
013	941051-3	Sluitring M4
014	136675-0	Ontgrendelhendel incl tandw A
015	232443-0	Drukveer 3mm DTR180
016	256098-7	Pen 5
017	232442-2	Drukveer 3mm DTR180
018	458223-8	Deblokkeerhandel DTR180
019	140A85-1	Remschakelknop DTR180
020	941152-7	SLUITRING 6X10MM P
021	232446-4	Drukveer 7mm DTR180
022	679032-4	Magneetschakelaar DTR180
023	183W01-2	Behuizingset DTR181 A
023C10	263005-3	Rubber Pen 6 AC320H P
023C20	252126-6	Borgmoer M4X7Mm Mt070
023C30	931002-4	Zeskantmoer M3
023C40	817A46-3	Waarschuwingsl C DTR180
024	140L14-0	Geleidebus DTR180 A
025	422249-6	Sponsrubber B DTR180
026	232442-2	Drukveer 3mm DTR180
027	144901-3	Magneet arm DTR180
028	266130-9	Tapschroef 3X16 A
029	941051-3	Sluitring M4
030	211478-4	Kogellager 689 P
031	232508-8	Drukveer 10
032	211136-2	KOGELLAGER 6801LLB P
033	140H97-6	Magneetwiel DTR180
034	266130-9	Tapschroef 3X16 A
035	319822-0	Naaldlager DTR180 A
036	231294-8	Drukveer 6
037	266130-9	Tapschroef 3X16 A
038	458225-4	Lagerhuis DTR180
039	458216-5	Lagerhuiskap DTR180

Nr.	Part nr.	Name
040	458221-2	Lagerhouder DTR180
041	126743-7	Aanslag DTR180
042	265199-0	Schroef M3X8
043	911017-7	Schroef 3X12 *
044	310866-3	Lagerborging DTR180
045	141D23-4	Hoofdgeleider cpl DTR181 A
046	620913-5	Sensorcircuit DTR180
047	266007-8	Tapschroef Pt3X10 A
048	126838-6	Aandrijfunit DTR180
049	619520-9	Anker 18v DTR180
050	629343-7	Veld 18V DTR180
051	652069-6	Kruiskop Schroef M3X6
052	266490-9	Parker Ck 2X6Mm DDF483 P
053	140X54-0	Circuit DTR181
053C10	817A37-4	Indicatielabel B DTR180
054	183W01-2	Behuizingset DTR181 A
054C10	263005-3	Rubber Pen 6 AC320H P
054C20	252126-6	Borgmoer M4X7Mm Mt070
054C30	931002-4	Zeskantmoer M3
054C40	817A46-3	Waarschuwingsl C DTR180
055	266130-9	Tapschroef 3X16 A
056	458219-9	Schakelhandel DTR180
057	234037-7	Drukveer 5 Bst110
058	458220-4	Schakelknop DTR180
059	632L94-5	Schakelaar DTR180
060	140B67-9	Schakelaarplaat DTR180
060C10	817A39-0	Indicatielabel DTR180
061	620924-0	Schakelcircuit DTR180
062	643860-3	Aansluitunit DTD153 3cont
063	811K07-5	Label serienr. DTR181
064	265633-0	Inb.schr. M3x20mm DTR180
065	458217-3	Contactplaatdeksel DTR180
066	347831-9	Contactplaat DTR181
067	256573-3	Pen 5 DTR180
068	144903-9	Magneetbasis DTR180
069	911008-8	Schroef 3X8 Ls1019L
070	265634-8	Inb.schr. M3x8mm DTR180
071	162945-1	Draadgeleider B DTR181 P
072	310815-0	Draadmes B DTR180
073	310814-2	Draadmes A DTR180
074	161872-9	Koppelarm A DTR180
075	347773-7	Hoofdplaat DTR181
076	347772-9	Geleideplaat A DTR181
077	961017-7	Stopring E-3 A
078	347720-8	Trekplaat DTR180 A
079	162943-5	Koppelarm B DTR181

<b>Nr.</b>	<b>Part nr.</b>	<b>Name</b>
080	347770-3	Geleidearm A DTR181
081	347329-6	Drukplaat DTR180
082	232445-6	Torsieveer 7 DTR180
083	256400-4	Kraagpen 4 DTR180
084	256399-3	Kraagpen 4 DTR180
085	347771-1	Geleideplaat B DTR181
086	265635-6	Inb.schr. M3x6mm DTR180
087	941001-8	Sluitring 3 DTR180
088	232444-8	Drukveer 4mm DTR180
089	256390-1	Pen 3mm DTR180
090	458226-2	Geleiding houder DTR180
091	265635-6	Inb.schr. M3x6mm DTR180
092	347813-1	Zijplaat R DTR181
093	263040-1	Rubber Pen 6 An635H
094	232448-0	Torsieveer 6 DTR180
095	162946-9	Geleider DTR181
096	256573-3	Pen 5 DTR180
097	263040-1	Rubber Pen 6 An635H
098	347812-3	Zijplaat L DTR181
099	265635-6	Inb.schr. M3x6mm DTR180
100	811K01-7	Naamplaat DTR181
101	135999-1	Dc Motor 18V DTR180
102	136447-3	Geleidingsarm DTR181 P