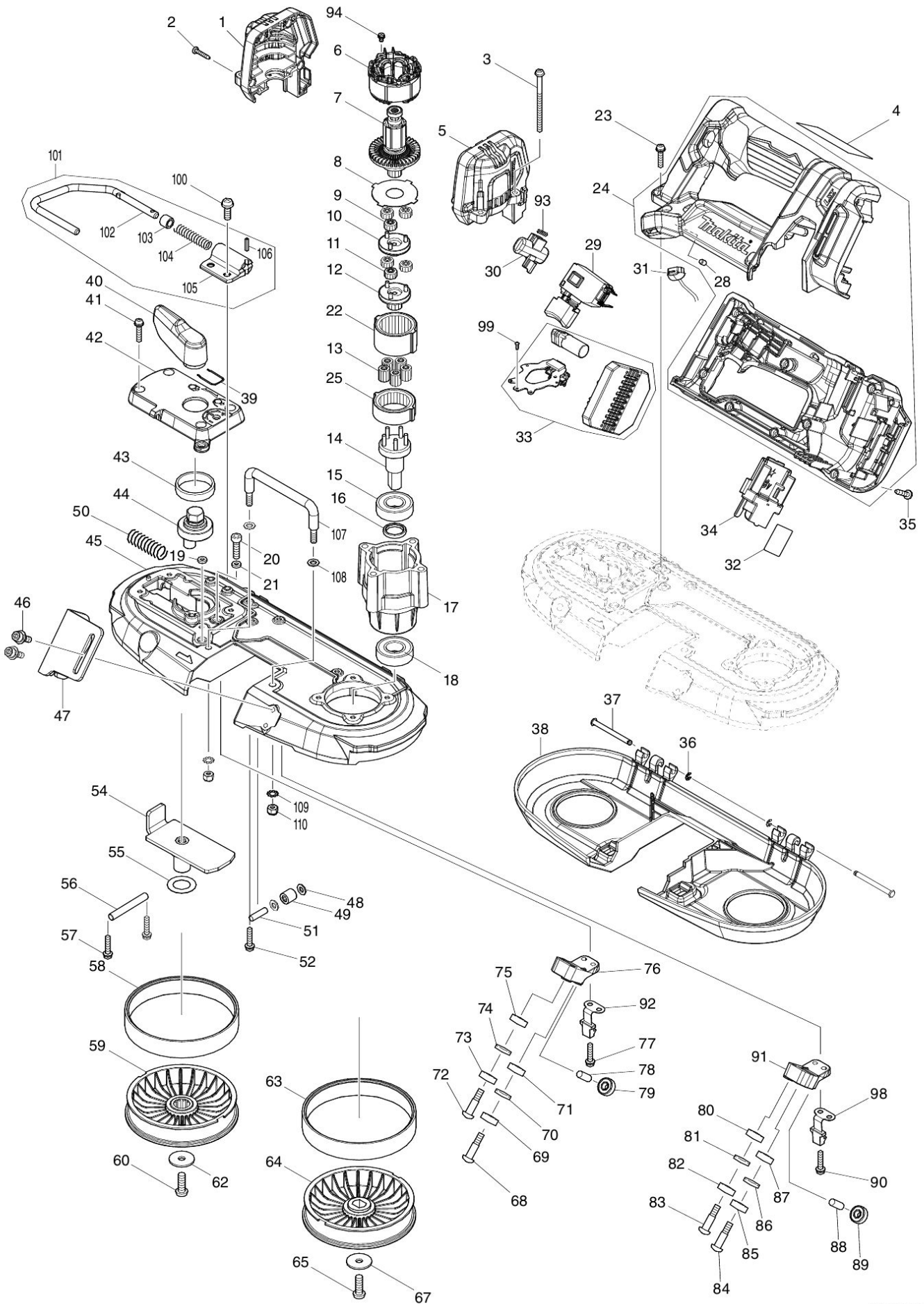


Partdrawing for DPB184Z - Bandzaag



2020/02
DPB184

Nr.	Part nr.	Name
001	183P68-8	Motorhuisset DPB183
002	266429-2	Tapschroef 3X16 P
003	911188-0	Schroef 4X60
004	857F40-3	Naamplaat DPB184
005	183P68-8	Motorhuisset DPB183
006	629482-3	Veld DPB183/184
007	619628-9	Anker DPB183/184
008	253474-6	Borgring DBP183/184
009	226923-6	Tandwiel 13 DBP183/184
010	140M80-3	Tandwiel 14B DPB183/184
011	226923-6	Tandwiel 13 DBP183/184
012	140M81-1	Tandwiel 16 DPB183/184
013	226924-4	Tandwiel 11 DPB183/184
014	140T74-0	As cpl DPB183/184
015	211236-8	Kogellager 6002Ddw A
016	257348-3	Ring 15Mm Dpb181*
017	319980-2	Tandwielhuis DPB183/184
018	211236-8	Kogellager 6002Ddw A
019	262130-7	Urethaan Ring 4 An711
020	265382-9	Zeskantbout M5X20 2704
021	262130-7	Urethaan Ring 4 An711
022	226921-0	Tandwiel 40 DPB183/184
023	911138-5	Schroef 4X20 A
024	183R22-4	Handgreepset DPB184
024C10	263005-3	Rubber Pen 6 AC320H P
025	226922-8	Tandwiel 39 DPB183/184
028	263027-3	Rubber Pen 4 Hm0860C
029	651486-7	Schakelaar DBP183/184
030	412551-5	Paniefschakelaar DPB183/184
031	620521-2	Led-Circuit Dtd170
032	857F47-9	Label serienr DPB184
033	620D05-4	Controller DPB184
034	643874-2	Aansluitunit Dhp483
035	266429-2	Tapschroef 3X16 P
036	961017-7	Stopring E-3 A
037	256689-4	Pen 4 3901
038	412550-7	Wielkap DPB184
039	231955-0	Borgveer 12
040	271462-1	Hendel 54 DPB183/184
041	911138-5	Schroef 4X20 A
042	459084-9	Schakelplaat DPB182
043	214408-4	Glijlager 30 Dpb181*
044	326351-6	Stelas Dpb181*
045	140V76-8	Frame DBP184
045C10	424736-1	Spons Dpb181
045C20	263005-3	Rubber Pen 6 AC320H P

Nr.	Part nr.	Name
046	922224-7	Inbusschroef M5x16mm EH7500S *
047	347696-9	Veiligheidsplaat DPB184
048	267010-2	Sluitring 5
049	212199-1	Naaldlager 510
050	234313-9	Drukveer 9Mm Dpb181*
051	256155-1	Pen 5
052	911138-5	Schroef 4X20 A
054	162564-3	Stelplaat DPB182
055	267164-5	Platte Ring 15 Bo6031
056	268241-6	Pen 6 Hm1317C
057	911138-5	Schroef 4X20 A
058	424589-8	Rubber Ring Dpb181
059	140J07-5	Wiel A DPB182
060	265484-1	Inbusbout M6X17
062	267173-4	Ring 6 LF1000 P
063	424589-8	Rubber Ring Dpb181
064	459087-3	Wiel B DPB182
065	265484-1	Inbusbout M6X17
067	267173-4	Ring 6 LF1000 P
068	251337-0	Schroef M5
069	210187-2	Kogellager 696ZZ P
070	267214-6	Sluitring 6Mm A
071	210187-2	Kogellager 696ZZ P
072	251337-0	Schroef M5
073	210187-2	Kogellager 696ZZ P
074	267214-6	Sluitring 6Mm A
075	210187-2	Kogellager 696ZZ P
076	319993-3	Houder A DPB184
077	911138-5	Schroef 4X20 A
078	256033-5	Pen 6
079	210187-2	Kogellager 696ZZ P
080	210187-2	Kogellager 696ZZ P
081	267214-6	Sluitring 6Mm A
082	210187-2	Kogellager 696ZZ P
083	251337-0	Schroef M5
084	251337-0	Schroef M5
085	210187-2	Kogellager 696ZZ P
086	267214-6	Sluitring 6Mm A
087	210187-2	Kogellager 696ZZ P
088	256033-5	Pen 6
089	210187-2	Kogellager 696ZZ P
090	911138-5	Schroef 4X20 A
091	319992-5	Houder B DBP184
092	162815-4	Haak DPB183
093	231433-0	Drukveer 4Mm
094	652069-6	Kruiskop Schroef M3X6

Partdrawing for DPB184Z - Bandzaag



Nr.	Part nr.	Name
098	162815-4	Haak DPB183
099	266490-9	Parker Ck 2X6Mm DDF483 P
100	911223-4	Schroef 5X16 P
101	127601-0	Draaghaak bandzaag
102	281028-9	Haak DPB183
103	262561-0	Bus 6 Bjr181 *
104	233455-6	Drukveer 7 Bjr181
105	313127-0	Geleider Bjr181 P
106	951057-3	Spanstift 3-12
107	327638-9	Geleider DPB184
108	941102-2	Sluitring 5 DCU180 P
109	253484-3	Sluitring 5 DPB183/184
110	264013-7	Borgmoer M5x6mm P