

2019/01
DLS211 1/2

Nr.	Part nr.	Name
001	265995-6	Tapschroef 4X18 P
002	183H70-3	Handgreepset Dls111
002C10	810486-8	Waarschuwingslabel Ls1016Lb
003	632L09-2	Schakelunit Dls111
005	140G30-2	Afdekkap DSP601/DHR400 A
005C10	213218-6	O-Ring 16 HK1820 P
005C20	818H48-4	Kap label DLS211
006	457935-0	Schakelaarhandel Dls111
007	416356-5	Deblokkeer Handel Lf1000
008	651083-9	Schakelaar C3Xa-1Pspm Dsp600
009	231026-3	Drukveer 4 A
011	458079-9	Schakelaarkap Dls111
013	265995-6	Tapschroef 4X18 P
014	183H70-3	Handgreepset Dls111
014C10	810486-8	Waarschuwingslabel Ls1016Lb
015	451037-4	Deblokkeerknop Ls1016Lb A
016	451000-7	Kabelbeschermerhouder Ls1216Lb
017	265995-6	Tapschroef 4X18 P
018	265995-6	Tapschroef 4X18 P
019	457933-4	Achterdeksel Dls111
020	620742-6	Stroomcircuit Dls111
021	620B81-6	Controller DLS211 DLS211 P
022	813T74-0	Indicatielabel DLS111
023	643874-2	Aansluitunit Dhp483
024	911948-0	Schroef M6X80Mm Ls1016Lb
025	855P61-9	Naamplaat DLS211
026	457906-7	Motorhuis Dls111
027	265995-6	Tapschroef 4X18 P
028	911273-9	Schroef 5X50
029	183L40-6	Batterijhouderset DLS211
029C10	263005-3	Rubber Pen 6 AC320H P
030	183L40-6	Batterijhouderset DLS211
030C10	263005-3	Rubber Pen 6 AC320H P
031	629282-1	Veld 2X18V Dls111
031C10	629B80-5	Veld 18V A
031C20	620L22-2	Controller B
031C30	638A38-7	Draadboom DLS211
031C40	652119-7	Met.schr M2x6mm
032	457934-2	Tussenplaat Dls111*
033	265995-6	Tapschroef 4X18 P
034	211021-9	Kogellager 607Llb A
035	519554-1	Anker 2x18V DLS211
036	318471-0	Motorsteun Ls1216Lb
037	961057-5	Borgring S-17
038	211275-8	Kogellager 6003Ddw P
039	265905-3	Inbusbout M6X20 A

Nr.	Part nr.	Name
040	253804-1	Sluitring 6 BLS713 P
041	257461-7	Revet 6x3,5mm LS1219
042	459250-8	Stofadapter DLS211
043	855P68-5	Serienummer Label DLS211
044	266034-5	Tapschroef Ct4X16 A
045	251554-2	Stelschroef M6X40 Ls1019L
046	265A36-4	Inbusbout M6x16mm DSS211
047	458146-0	Logoplaat Ls1219L
048	961018-5	Stopring E-5
049	251547-9	Inbusbout M8X25 Ls1019L
050	922251-4	Inbusbout M5X30 Sg1250
051	266034-5	Tapschroef Ct4X16 A
052	140J53-8	Verbindingsplaat LS1219L A
053	257461-7	Revet 6x3,5mm LS1219
054	253804-1	Sluitring 6 BLS713 P
055	262001-8	Kunststof Ring 5 P
056	231956-8	Veerring 6
057	257449-7	Bus 6 LS1019
058	266321-2	Stelschroef M6X16 Ls1016L
059	911114-9	Schroef 4X10
060	232412-1	Torsieveer 11 Ls1019L
061	457764-1	Stofgeleider Plaat Ls1019L
062	161647-6	Montage Steun Ls1019L
063	231928-3	Borgring 8
064	251544-5	Met. Schroef M4 Ls1019L
065	140J89-7	Vaste beschermkap DLS211
065C10	263005-3	Rubber Pen 6 AC320H P
065C20	810064-4	Waarschuwingslabel Ls0714
065C30	810354-5	Laser Straal Label Ls0714 A
066	231240-1	Drukveer 7
067	256633-1	Blokkeer Pen 6 4110C
068	458148-6	Kabelbeschermer Ls1219L
069	265028-7	Kruiskop Schroef M4X11 P
070	422235-7	Afschermkap Ls1219L
071	347308-4	Geleidingsplaat Ls1219L
072	266283-4	Inbusbout M8X20Mm 5008Mg
073	266020-6	Schroef PT4X12mm A
074	961052-5	Borgring S-12
075	210005-4	Kogellager 608Ddw A
076	261104-5	Rubber Ring 12 Ls1016Lb
077	253744-3	Sluitring 12
078	254001-2	Inlegspie 4
079	227550-2	Tandwiel 32 Ls1016Lb
080	253744-3	Sluitring 12
081	253313-0	Dunne Sluitring 14
082	451002-3	Afdichting Ls1016Lb

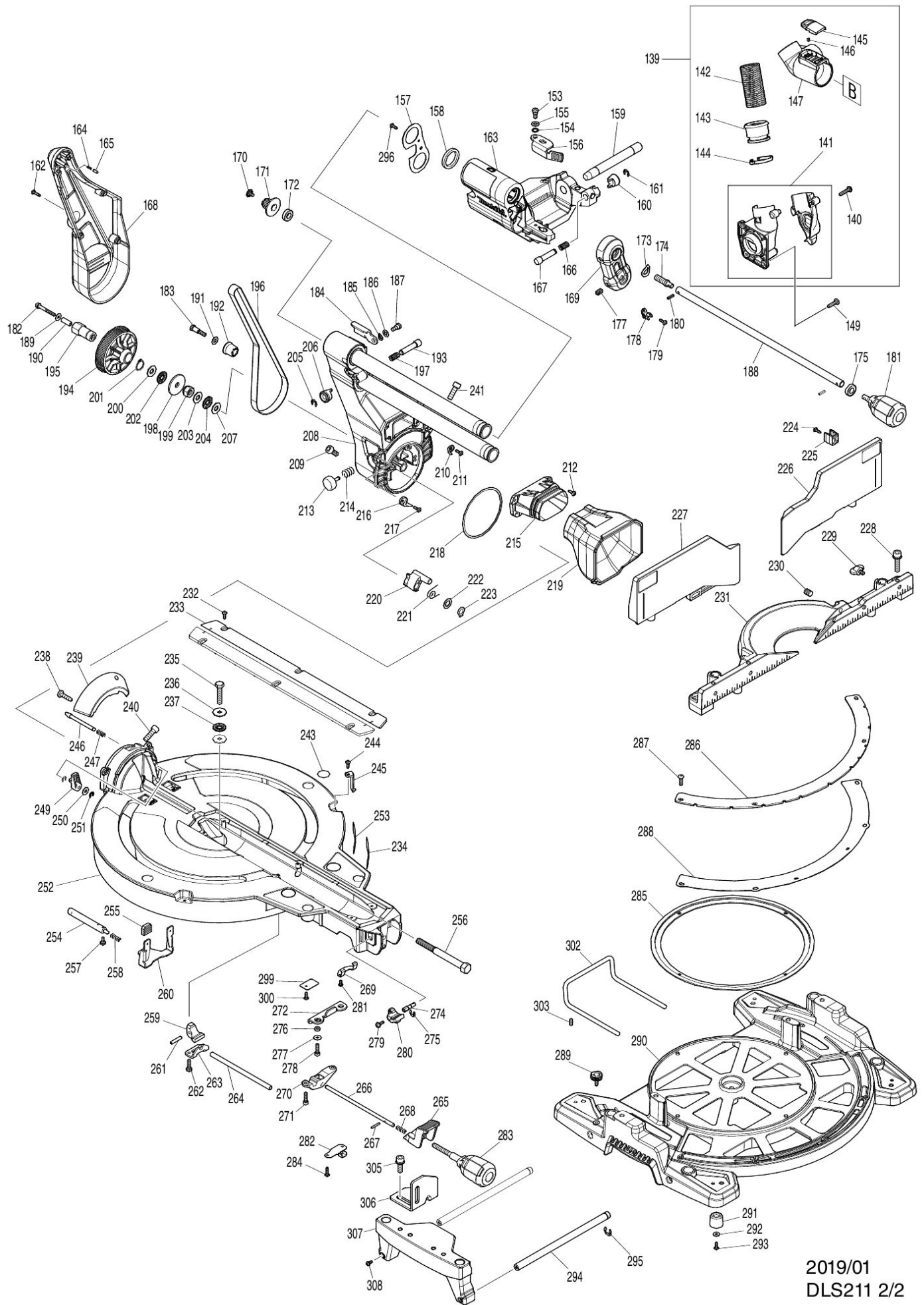
Nr.	Part nr.	Name
083	266026-4	Tapschroef M4X12Mm Ck A
084	325643-0	Tandwielas Ls1016Lb
085	216024-8	Stalen Kogel 4
086	227702-5	Tandwiel 27 Ls1016Lb
087	227701-7	Tandwiel 14 Ls1016Lb
088	210067-2	Kogellager 6000Zz Ls10/1216L
089	442147-8	Pakking Ls1016Lb
090	961055-9	Borgring S-15
091	210005-4	Kogellager 608Ddw A
092	911224-2	Schroef 5X16 A
093	227703-3	Tandwiel 28 Ls1016Lb
094	267010-2	Sluistring 5
095	210005-4	Kogellager 608Ddw A
096	158957-0	Lagerhuis Ls1016Lb
096C10	263002-9	Rubber Pen 4 6413 A
097	285847-5	Lager Borgring 14-23 Bcs550
098	931202-6	Zeskantmoer M5 A
099	253427-5	Veerring 5MM DLS211
100	325644-8	Zaagas Ls1016Lb
101	211236-8	Kogellager 6002Ddw A
102	285732-2	Lagerborging 51 Ls1016Lb
103	224431-1	Binnenflens 53 Ls1016Lb
104	224432-9	Buitenflens 53 Ls1016Lb
105	257295-8	Reduceerring 30x15,88x4mm
106	265034-2	Verzonkenschroef M5 P
107	266755-9	Zeskantbout M10X20 Ls1214F A
108	941051-3	Sluistring M4
109	266020-6	Schroef PT4X12mm A
110	418104-8	Lens Tbv Laserlijn Ls0714F
111	419378-4	Montageblok B >0506 Ls0714 A
112	911003-8	Schroef 3X6
113	231664-1	Torsiebeer 9 Ls0714
114	266318-1	Inbusbout M4X6Mm Ls0714
115	266306-8	Borstschroef M5 Ls0714
116	419379-2	Montageblok C >0506 Ls0714
117	233471-8	Drukveer 6 Ls0714
118	638651-5	Circuit Tbv Laser Ls1216Lb
119	231664-1	Torsiebeer 9 Ls0714
120	266318-1	Inbusbout M4X6Mm Ls0714
121	266229-0	Zeskantbout M5X8
122	458903-6	Laserkap Ls1216Lb A
123	266034-5	Tapschroef Ct4X16 A
124	457664-5	Beschermplaat Ls1019L
125	265753-0	Knopbout M5X24
126	267066-5	Sluistring 5 Hr4011C
127	424193-3	Roller Ls1016Lb

Nr.	Part nr.	Name
128	266385-6	Tapschroef 4X14 Ga7020 A
129	458144-4	Beschermkap Ls1219L
130	266385-6	Tapschroef 4X14 Ga7020 A
131	347213-5	Centreerplaat Ls1019L
132	231634-0	Torsiebeer 45 Ls1016Lb
133	424190-9	Buffer Ls1016Lb
134	347214-3	Centreer Plaat Huis Ls1019L
135	265985-9	Zeskantbout M6 Ls1040
136	253932-2	Veerring 10
137	210168-6	Kogellager 6805Ddw Ls1019L
138	458437-9	Beschermkap A LS1219L A
139	127274-9	Afzuigadapterset DLS211 A
141	126751-8	Stofafzuigadapterset
142	245048-7	Afzuigslang 28Mmx0,5Mtr
143	457672-6	Huls Ls1019L
144	457673-4	Stopper Ls1019L
145	458939-5	Schakelknop A DCL281F
146	232485-4	Drukveer 5
147	459249-3	Stofadapter DLS211
149	266034-5	Tapschroef Ct4X16 A
150	458149-4	Bus 17 Ls1219L
152	233542-1	Veerring 40 Ls1216Lb
153	251267-5	Schroef M6
154	253948-7	Veerring 20 Ls0714
155	253835-0	Sluitring 8X14X1Mm
156	347221-6	Blokkeerarm Ls1019L
157	347222-4	Voorarm Plaat Ls1019L
158	262076-7	Viltten Ring 30 Ls1019L
159	326994-4	Stang 16 Ls1019L
160	271437-0	Knop 22 Ls1019L
161	961013-5	Stopring E-7
162	266034-5	Tapschroef Ct4X16 A
163	144912-8	Voorarm Compleet Ls1219L
163C10	263005-3	Rubber Pen 6 AC320H P
164	231314-8	Drukveer 4 A
165	256364-2	Pen 4 Ls1019L
166	232384-0	Drukveer 10 Ls1019L
167	326977-4	Blokkeerpen Ls1019L
168	458145-2	Afdekkap Ls1219L
169	144658-6	Houder Compleet Ls1019L
169C10	812X89-8	Indicatielabel Ls1019L*
170	265008-3	Platkop Schroef M5 A
171	222191-9	Poelie 17-19.3 Ls1019L
172	210167-8	Kogellager 6900Lib P
173	267804-5	Borgring 15 DLS211Z A
174	326975-8	As Ls1019L

Nr.	Part nr.	Name
175	210167-8	Kogellager 6900Lib P
177	913416-9	Schroef M8X12 Ls1019L
178	416536-3	Sleutelklem Ls800Dw
179	266026-4	Tapschroef M4X12Mm Ck A
180	951107-4	Spanstift 4-14 *
181	273016-0	Handgreep 50 B Ls1019L
182	266440-4	Inbusbout M5X40Mm Ck DLS211 P
183	251545-3	Met. Bout M6 Ls1019L
184	144930-6	Stop Hendel Ls1219L
184C10	812X87-2	Indicatielabel Ls1019L*
185	253948-7	Veerring 20 Ls0714
186	253835-0	Sluistring 8X14X1Mm
187	251267-5	Schroef M6
188	327054-5	Pen 9 Ls1219L
189	253194-2	Sluistring 5
190	257436-6	Bus 5 Ls1219L
191	253165-9	Sluistring 8 LF1000 P
192	457666-1	Bus 20 Ls1019L
193	326977-4	Blokkeerpen Ls1019L
194	222192-7	Poelie 17-87.8 Ls1019L
195	327053-7	Moer M10-19
196	225102-3	Aandrijfsnaar 15-810 Ls1219
197	232384-0	Drukveer 10 Ls1019L
198	253388-9	Sluistring 10
199	252244-0	Zeskantmoer M10-17
200	253024-7	Ring 10 Lf1000
201	961057-5	Borgring S-17
202	216413-7	Druknaaldlager 1023 A
203	253024-7	Ring 10 Lf1000
204	216413-7	Druknaaldlager 1023 A
205	961013-5	Stopring E-7
206	271437-0	Knop 22 Ls1019L
207	253024-7	Ring 10 Lf1000
208	144911-0	Zaagarm Ls1219L
208C10	812X88-0	Indicatielabel Ls1019L*
209	251547-9	Inbusbout M8X25 Ls1019L
210	458151-7	Indicatieplaat R Ls1019L
211	266026-4	Tapschroef M4X12Mm Ck A
212	266034-5	Tapschroef Ct4X16 A
213	415208-7	Vergrendelknop Ls1016Lb
214	233031-6	Drukveer 12
215	457654-8	Stofgeleider Houder Ls1019L
216	458150-9	Indicatieplaat L Ls1019L
217	266026-4	Tapschroef M4X12Mm Ck A
218	253389-7	Sluistring 94
219	422229-2	Stofgeleider Ls1219L

Nr.	Part nr.	Name
220	319593-9	Stopper Ls1019L
221	231646-3	Torsieveer 14 Ls1016Lb
222	253744-3	Sluistring 12
223	961052-5	Borgring S-12
224	266026-4	Tapschroef M4X12Mm Ck A
225	457668-7	Houder Ls1019L
226	144925-9	Aanslag boven rechts
226C10	810503-4	Waarschuwingslabel Ls1016Lb
227	144922-5	Aanslag boven links
227C10	810503-4	Waarschuwingslabel Ls1016Lb
228	922458-2	Inbusbout M8X35 With Wr
229	251887-5	Vleugelbout M6X10mm
230	251561-5	Inbusschroef M10X12 Ls1019L
231	319565-4	Achterlineaal Ls1019L
232	266026-4	Tapschroef M4X12Mm Ck A
233	451201-7	Inzaagplaat Ls1216Lb
235	265442-7	Zeskantbout 8X40
236	253852-0	Ring 8 Ls1013
237	216413-7	Druknaaldlager 1023 A
238	266385-6	Tapschroef 4X14 Ga7020 A
239	458147-8	Schaalverdeling Ls1219L
240	251547-9	Inbusbout M8X25 Ls1019L
241	251547-9	Inbusbout M8X25 Ls1019L
243	813L22-1	Waarschuwingslabel Ls1019L
244	266026-4	Tapschroef M4X12Mm Ck A
245	457702-3	Indicatieplaat Ls1019L
246	326970-8	Blokkeerpen 8 Ls1019L
247	234122-6	Drukveer 6 Ls1016Lb
249	457657-2	Blokkeerhandel 25 Ls1019L
250	253804-1	Sluistring 6 BLS713 P
251	961018-5	Stopring E-5
252	144928-3	Draaiplateau Compleet Ls1219L
253	812X85-6	Waarschuwingslabel Ls1019L*
254	326973-2	Verlengstang Ls1019L
255	286039-9	Kap LS1019L
256	326976-6	Centreerbout Ls1019L
257	911113-1	Schroef 4X10
258	231325-3	Drukveer 6 Ls0714
259	310803-7	Draaistopper Ls1019L
260	347217-7	Hefboomplaat Ls1019L
261	256186-0	Pin 5 Ek7651H A
262	911230-7	Schroef M5X18 A
263	347219-3	Aanslag Ls1019L
264	327052-9	Borgstang Ls1219L
265	457656-4	Blokkeerhandel Ls1019L
266	327051-1	Blokkeerpin 6 Ls1219L

Nr.	Part nr.	Name
267	256158-5	Pen 3 T221Dw
268	231325-3	Drukveer 6 Ls0714
269	347237-1	Nokkenplaat Ls1019L
270	319592-1	Pinhouder Ls1019L
271	265550-4	Zeskant Bout 5X20 LF1000 A
272	347216-9	Blokkeerplaat Ls1019L
274	326972-4	Stang 6 Ls1019L
275	961011-9	Stopring E-4
276	257425-1	Ring 5 Ls1019L
277	253194-2	Sluitring 5
278	265550-4	Zeskant Bout 5X20 LF1000 A
279	911113-1	Schroef 4X10
280	144656-0	Blokkeerhandel Cmpl 25 Ls1019L
280C10	263005-3	Rubber Pen 6 AC320H P
281	911008-8	Schroef 3X8 Ls1019L
282	345272-3	Blokkeerplaat Ls0714
283	273015-2	Handgreep 50 A Ls1019L
284	266026-4	Tapschroef M4X12Mm Ck A
285	457655-6	Geleideplaat Ls1019L
286	347412-9	Schaalverdeling LS1019L A
287	251546-1	Metaalschroef M5 Ls1019L
288	347218-5	Blokkeerplaat Ls1019L
289	265786-5	Schroef M5X16Mm Ls1016Lb
290	310891-4	Voetzool LS1019/DLS111 A
291	421845-7	Voetdop Ls1016Lb
292	267195-4	Sluitring 4 Dcs230T A
293	266026-4	Tapschroef M4X12Mm Ck A
294	327315-3	Stang 12 DLS211
295	961015-1	Stopring E-9
296	266026-4	Tapschroef M4X12Mm Ck A
297	266318-1	Inbusbout M4X6Mm Ls0714
299	232249-6	Bladveer Ls1016Lb
300	266026-4	Tapschroef M4X12Mm Ck A
302	327145-2	Houder LS1019
303	266213-5	Zeskantbout M5X12 5621Rd *
304	232249-6	Bladveer Ls1016Lb
305	922443-5	Inbusbout M8X25 Ls1016Lb
306	347509-4	Aanslag DLS211
307	319815-7	Tafelverbrederbasis DLS211
308	911113-1	Schroef 4X10



2019/01
DLS211 2/2

Nr.	Part nr.	Name
001	265995-6	Tapschroef 4X18 P
002	183H70-3	Handgreepset Dls111
002C10	810486-8	Waarschuwinglabel Ls1016Lb
003	632L09-2	Schakelunit Dls111
005	140G30-2	Afdekkap DSP601/DHR400 A
005C10	213218-6	O-Ring 16 HK1820 P
005C20	818H48-4	Kap label DLS211
006	457935-0	Schakelaarhandel Dls111
007	416356-5	Deblokkeer Handel Lf1000
008	651083-9	Schakelaar C3Xa-1Pspm Dsp600
009	231026-3	Drukveer 4 A
011	458079-9	Schakelaarkap Dls111
013	265995-6	Tapschroef 4X18 P
014	183H70-3	Handgreepset Dls111
014C10	810486-8	Waarschuwinglabel Ls1016Lb
015	451037-4	Deblokkeerknop Ls1016Lb A
016	451000-7	Kabelbeschermerhouder Ls1216Lb
017	265995-6	Tapschroef 4X18 P
018	265995-6	Tapschroef 4X18 P
019	457933-4	Achterdeksel Dls111
020	620742-6	Stroomcircuit Dls111
021	620B81-6	Controller DLS211 DLS211 P
022	813T74-0	Indicatielabel DLS111
023	643874-2	Aansluitunit Dhp483
024	911948-0	Schroef M6X80Mm Ls1016Lb
025	855P61-9	Naamplaat DLS211
026	457906-7	Motorhuis Dls111
027	265995-6	Tapschroef 4X18 P
028	911273-9	Schroef 5X50
029	183L40-6	Batterijhouderset DLS211
029C10	263005-3	Rubber Pen 6 AC320H P
030	183L40-6	Batterijhouderset DLS211
030C10	263005-3	Rubber Pen 6 AC320H P
031	629282-1	Veld 2X18V Dls111
031C10	629B80-5	Veld 18V A
031C20	620L22-2	Controller B
031C30	638A38-7	Draadboom DLS211
031C40	652119-7	Met.schr M2x6mm
032	457934-2	Tussenplaat Dls111*
033	265995-6	Tapschroef 4X18 P
034	211021-9	Kogellager 607Llb A
035	519554-1	Anker 2x18V DLS211
036	318471-0	Motorsteun Ls1216Lb
037	961057-5	Borgring S-17
038	211275-8	Kogellager 6003Ddw P
039	265905-3	Inbusbout M6X20 A

Nr.	Part nr.	Name
040	253804-1	Sluitring 6 BLS713 P
041	257461-7	Revet 6x3,5mm LS1219
042	459250-8	Stofadapter DLS211
043	855P68-5	Serienummer Label DLS211
044	266034-5	Tapschroef Ct4X16 A
045	251554-2	Stelschroef M6X40 Ls1019L
046	265A36-4	Inbusbout M6x16mm DSS211
047	458146-0	Logoplaat Ls1219L
048	961018-5	Stopring E-5
049	251547-9	Inbusbout M8X25 Ls1019L
050	922251-4	Inbusbout M5X30 Sg1250
051	266034-5	Tapschroef Ct4X16 A
052	140J53-8	Verbindingsplaat LS1219L A
053	257461-7	Revet 6x3,5mm LS1219
054	253804-1	Sluitring 6 BLS713 P
055	262001-8	Kunststof Ring 5 P
056	231956-8	Veerring 6
057	257449-7	Bus 6 LS1019
058	266321-2	Stelschroef M6X16 Ls1016L
059	911114-9	Schroef 4X10
060	232412-1	Torsieveer 11 Ls1019L
061	457764-1	Stofgeleider Plaat Ls1019L
062	161647-6	Montage Steun Ls1019L
063	231928-3	Borgring 8
064	251544-5	Met. Schroef M4 Ls1019L
065	140J89-7	Vaste beschermkap DLS211
065C10	263005-3	Rubber Pen 6 AC320H P
065C20	810064-4	Waarschuwingslabel Ls0714
065C30	810354-5	Laser Straal Label Ls0714 A
066	231240-1	Drukveer 7
067	256633-1	Blokkeer Pen 6 4110C
068	458148-6	Kabelbeschermer Ls1219L
069	265028-7	Kruiskop Schroef M4X11 P
070	422235-7	Afschermkap Ls1219L
071	347308-4	Geleidingsplaat Ls1219L
072	266283-4	Inbusbout M8X20Mm 5008Mg
073	266020-6	Schroef PT4X12mm A
074	961052-5	Borgring S-12
075	210005-4	Kogellager 608Ddw A
076	261104-5	Rubber Ring 12 Ls1016Lb
077	253744-3	Sluitring 12
078	254001-2	Inlegspie 4
079	227550-2	Tandwiel 32 Ls1016Lb
080	253744-3	Sluitring 12
081	253313-0	Dunne Sluitring 14
082	451002-3	Afdichting Ls1016Lb

Nr.	Part nr.	Name
083	266026-4	Tapschroef M4X12Mm Ck A
084	325643-0	Tandwielas Ls1016Lb
085	216024-8	Stalen Kogel 4
086	227702-5	Tandwiel 27 Ls1016Lb
087	227701-7	Tandwiel 14 Ls1016Lb
088	210067-2	Kogellager 6000Zz Ls10/1216L
089	442147-8	Pakking Ls1016Lb
090	961055-9	Borgring S-15
091	210005-4	Kogellager 608Ddw A
092	911224-2	Schroef 5X16 A
093	227703-3	Tandwiel 28 Ls1016Lb
094	267010-2	Sluistring 5
095	210005-4	Kogellager 608Ddw A
096	158957-0	Lagerhuis Ls1016Lb
096C10	263002-9	Rubber Pen 4 6413 A
097	285847-5	Lager Borgring 14-23 Bcs550
098	931202-6	Zeskantmoer M5 A
099	253427-5	Veerring 5MM DLS211
100	325644-8	Zaagas Ls1016Lb
101	211236-8	Kogellager 6002Ddw A
102	285732-2	Lagerborging 51 Ls1016Lb
103	224431-1	Binnenflens 53 Ls1016Lb
104	224432-9	Buitenflens 53 Ls1016Lb
105	257295-8	Reduceerring 30x15,88x4mm
106	265034-2	Verzonkenschroef M5 P
107	266755-9	Zeskantbout M10X20 Ls1214F A
108	941051-3	Sluistring M4
109	266020-6	Schroef PT4X12mm A
110	418104-8	Lens Tbv Laserlijn Ls0714F
111	419378-4	Montageblok B >0506 Ls0714 A
112	911003-8	Schroef 3X6
113	231664-1	Torsiebeer 9 Ls0714
114	266318-1	Inbusbout M4X6Mm Ls0714
115	266306-8	Borstschroef M5 Ls0714
116	419379-2	Montageblok C >0506 Ls0714
117	233471-8	Drukveer 6 Ls0714
118	638651-5	Circuit Tbv Laser Ls1216Lb
119	231664-1	Torsiebeer 9 Ls0714
120	266318-1	Inbusbout M4X6Mm Ls0714
121	266229-0	Zeskantbout M5X8
122	458903-6	Laserkap Ls1216Lb A
123	266034-5	Tapschroef Ct4X16 A
124	457664-5	Beschermplaat Ls1019L
125	265753-0	Knopbout M5X24
126	267066-5	Sluistring 5 Hr4011C
127	424193-3	Roller Ls1016Lb

Nr.	Part nr.	Name
128	266385-6	Tapschroef 4X14 Ga7020 A
129	458144-4	Beschermkap Ls1219L
130	266385-6	Tapschroef 4X14 Ga7020 A
131	347213-5	Centreerplaat Ls1019L
132	231634-0	Torsieveer 45 Ls1016Lb
133	424190-9	Buffer Ls1016Lb
134	347214-3	Centreer Plaat Huis Ls1019L
135	265985-9	Zeskantbout M6 Ls1040
136	253932-2	Veerring 10
137	210168-6	Kogellager 6805Ddw Ls1019L
138	458437-9	Beschermkap A LS1219L A
139	127274-9	Afzuigadapterset DLS211 A
141	126751-8	Stofafzuigadapterset
142	245048-7	Afzuigslang 28Mmx0,5Mtr
143	457672-6	Huls Ls1019L
144	457673-4	Stopper Ls1019L
145	458939-5	Schakelknop A DCL281F
146	232485-4	Drukveer 5
147	459249-3	Stofadapter DLS211
149	266034-5	Tapschroef Ct4X16 A
150	458149-4	Bus 17 Ls1219L
152	233542-1	Veerring 40 Ls1216Lb
153	251267-5	Schroef M6
154	253948-7	Veerring 20 Ls0714
155	253835-0	Sluitring 8X14X1Mm
156	347221-6	Blokkeerarm Ls1019L
157	347222-4	Voorarm Plaat Ls1019L
158	262076-7	Viltten Ring 30 Ls1019L
159	326994-4	Stang 16 Ls1019L
160	271437-0	Knop 22 Ls1019L
161	961013-5	Stopring E-7
162	266034-5	Tapschroef Ct4X16 A
163	144912-8	Voorarm Compleet Ls1219L
163C10	263005-3	Rubber Pen 6 AC320H P
164	231314-8	Drukveer 4 A
165	256364-2	Pen 4 Ls1019L
166	232384-0	Drukveer 10 Ls1019L
167	326977-4	Blokkeerpen Ls1019L
168	458145-2	Afdekkap Ls1219L
169	144658-6	Houder Compleet Ls1019L
169C10	812X89-8	Indicatielabel Ls1019L*
170	265008-3	Platkop Schroef M5 A
171	222191-9	Poelie 17-19.3 Ls1019L
172	210167-8	Kogellager 6900Lib P
173	267804-5	Borgring 15 DLS211Z A
174	326975-8	As Ls1019L

Nr.	Part nr.	Name
175	210167-8	Kogellager 6900Lib P
177	913416-9	Schroef M8X12 Ls1019L
178	416536-3	Sleutelklem Ls800Dw
179	266026-4	Tapschroef M4X12Mm Ck A
180	951107-4	Spanstift 4-14 *
181	273016-0	Handgreep 50 B Ls1019L
182	266440-4	Inbusbout M5X40Mm Ck DLS211 P
183	251545-3	Met. Bout M6 Ls1019L
184	144930-6	Stop Hendel Ls1219L
184C10	812X87-2	Indicatielabel Ls1019L*
185	253948-7	Veerring 20 Ls0714
186	253835-0	Sluistring 8X14X1Mm
187	251267-5	Schroef M6
188	327054-5	Pen 9 Ls1219L
189	253194-2	Sluistring 5
190	257436-6	Bus 5 Ls1219L
191	253165-9	Sluistring 8 LF1000 P
192	457666-1	Bus 20 Ls1019L
193	326977-4	Blokkeerpen Ls1019L
194	222192-7	Poelie 17-87.8 Ls1019L
195	327053-7	Moer M10-19
196	225102-3	Aandrijfsnaar 15-810 Ls1219
197	232384-0	Drukveer 10 Ls1019L
198	253388-9	Sluistring 10
199	252244-0	Zeskantmoer M10-17
200	253024-7	Ring 10 Lf1000
201	961057-5	Borgring S-17
202	216413-7	Druknaaldlager 1023 A
203	253024-7	Ring 10 Lf1000
204	216413-7	Druknaaldlager 1023 A
205	961013-5	Stopring E-7
206	271437-0	Knop 22 Ls1019L
207	253024-7	Ring 10 Lf1000
208	144911-0	Zaagarm Ls1219L
208C10	812X88-0	Indicatielabel Ls1019L*
209	251547-9	Inbusbout M8X25 Ls1019L
210	458151-7	Indicatieplaat R Ls1019L
211	266026-4	Tapschroef M4X12Mm Ck A
212	266034-5	Tapschroef Ct4X16 A
213	415208-7	Vergrendelknop Ls1016Lb
214	233031-6	Drukveer 12
215	457654-8	Stofgeleider Houder Ls1019L
216	458150-9	Indicatieplaat L Ls1019L
217	266026-4	Tapschroef M4X12Mm Ck A
218	253389-7	Sluistring 94
219	422229-2	Stofgeleider Ls1219L

Nr.	Part nr.	Name
220	319593-9	Stopper Ls1019L
221	231646-3	Torsieveer 14 Ls1016Lb
222	253744-3	Sluitring 12
223	961052-5	Borgring S-12
224	266026-4	Tapschroef M4X12Mm Ck A
225	457668-7	Houder Ls1019L
226	144925-9	Aanslag boven rechts
226C10	810503-4	Waarschuwingslabel Ls1016Lb
227	144922-5	Aanslag boven links
227C10	810503-4	Waarschuwingslabel Ls1016Lb
228	922458-2	Inbusbout M8X35 With Wr
229	251887-5	Vleugelbout M6X10mm
230	251561-5	Inbusschroef M10X12 Ls1019L
231	319565-4	Achterlineaal Ls1019L
232	266026-4	Tapschroef M4X12Mm Ck A
233	451201-7	Inzaagplaat Ls1216Lb
235	265442-7	Zeskantbout 8X40
236	253852-0	Ring 8 Ls1013
237	216413-7	Druknaaldlager 1023 A
238	266385-6	Tapschroef 4X14 Ga7020 A
239	458147-8	Schaalverdeling Ls1219L
240	251547-9	Inbusbout M8X25 Ls1019L
241	251547-9	Inbusbout M8X25 Ls1019L
243	813L22-1	Waarschuwingslabel Ls1019L
244	266026-4	Tapschroef M4X12Mm Ck A
245	457702-3	Indicatieplaat Ls1019L
246	326970-8	Blokkeerpen 8 Ls1019L
247	234122-6	Drukveer 6 Ls1016Lb
249	457657-2	Blokkeerhandel 25 Ls1019L
250	253804-1	Sluitring 6 BLS713 P
251	961018-5	Stopring E-5
252	144928-3	Draaiplateau Compleet Ls1219L
253	812X85-6	Waarschuwingslabel Ls1019L*
254	326973-2	Verlengstang Ls1019L
255	286039-9	Kap LS1019L
256	326976-6	Centreerbout Ls1019L
257	911113-1	Schroef 4X10
258	231325-3	Drukveer 6 Ls0714
259	310803-7	Draaistopper Ls1019L
260	347217-7	Hefboomplaat Ls1019L
261	256186-0	Pin 5 Ek7651H A
262	911230-7	Schroef M5X18 A
263	347219-3	Aanslag Ls1019L
264	327052-9	Borgstang Ls1219L
265	457656-4	Blokkeerhandel Ls1019L
266	327051-1	Blokkeerpin 6 Ls1219L

Nr.	Part nr.	Name
267	256158-5	Pen 3 T221Dw
268	231325-3	Drukveer 6 Ls0714
269	347237-1	Nokkenplaat Ls1019L
270	319592-1	Pinhouder Ls1019L
271	265550-4	Zeskant Bout 5X20 LF1000 A
272	347216-9	Blokkeerplaat Ls1019L
274	326972-4	Stang 6 Ls1019L
275	961011-9	Stopring E-4
276	257425-1	Ring 5 Ls1019L
277	253194-2	Sluitring 5
278	265550-4	Zeskant Bout 5X20 LF1000 A
279	911113-1	Schroef 4X10
280	144656-0	Blokkeerhandel Cmpl 25 Ls1019L
280C10	263005-3	Rubber Pen 6 AC320H P
281	911008-8	Schroef 3X8 Ls1019L
282	345272-3	Blokkeerplaat Ls0714
283	273015-2	Handgreep 50 A Ls1019L
284	266026-4	Tapschroef M4X12Mm Ck A
285	457655-6	Geleideplaat Ls1019L
286	347412-9	Schaalverdeling LS1019L A
287	251546-1	Metaalschroef M5 Ls1019L
288	347218-5	Blokkeerplaat Ls1019L
289	265786-5	Schroef M5X16Mm Ls1016Lb
290	310891-4	Voetzool LS1019/DLS111 A
291	421845-7	Voetdop Ls1016Lb
292	267195-4	Sluitring 4 Dcs230T A
293	266026-4	Tapschroef M4X12Mm Ck A
294	327315-3	Stang 12 DLS211
295	961015-1	Stopring E-9
296	266026-4	Tapschroef M4X12Mm Ck A
297	266318-1	Inbusbout M4X6Mm Ls0714
299	232249-6	Bladveer Ls1016Lb
300	266026-4	Tapschroef M4X12Mm Ck A
302	327145-2	Houder LS1019
303	266213-5	Zeskantbout M5X12 5621Rd *
304	232249-6	Bladveer Ls1016Lb
305	922443-5	Inbusbout M8X25 Ls1016Lb
306	347509-4	Aanslag DLS211
307	319815-7	Tafelverbrederbasis DLS211
308	911113-1	Schroef 4X10