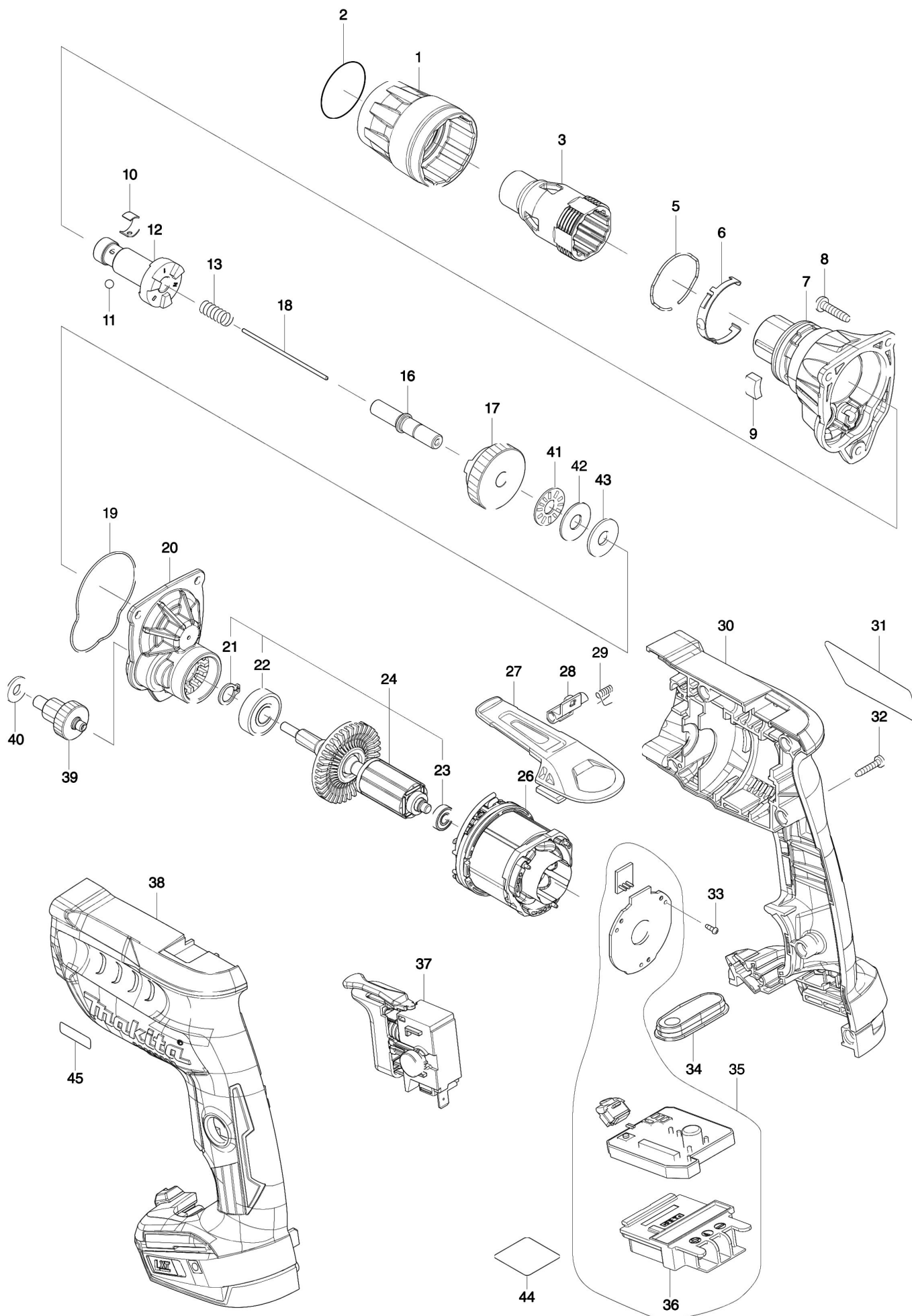


Partdrawing for DFS251RTJ - Schroevendraaier



Nr.	Part nr.	Name
001	455591-0	Blokkeerring Dfs452 A
002	424235-3	Ring 30, Afdicht- Fs4000
003	197027-0	Neusstuk 3/8" en 10,0mm
005	234348-0	Borgring 30 Dfs452
006	232245-4	Bladveer Bfs440
007	144157-8	Tandwielhuis Dfs251
007A	213139-2	Stofafdichting Dfs251
008	265995-6	Tapschroef 4X18 P
009	423413-2	Rubber bufferplaat FS-ser.
010	232050-9	Bladveer 6802Bv/6807
011	216001-0	Kogel 3,5mm P
012	326839-6	As 180N Dfs251 *
013	233126-5	Drukveer 6
016	256343-0	Aandrijfias 8Mm Dfs250
017	221479-4	Tandwiel 34-180 Dfs251
018	256342-2	As 2 Dfs251
019	424928-2	Afdichtring Dfs251
020	144161-7	Tandwielhuisdeksel Dfs251*
020A	210003-8	Kogellager 685Zz
021	961005-4	Borgring S-9
022	210060-6	Kogellager 609Llu
023	210039-7	Kogellager 609DDW P
024	519424-4	Anker DFS250 P
026	629135-4	Veld 18V Dfs452
027	162272-6	Draaghaak schroevendraaier
028	142908-3	Omstelknop Dfs452 P
029	233619-2	Drukveer 3Mm Dfs452
030	183F17-5	Motorhuisset Dfs250
030	252126-6	Borgmoer M4X7Mm Mt070
030A	263005-3	Rubber Pen 6 AC320H P
031	852V41-2	Naamplaat Dfs251
032	266429-2	Tapschroef 3X16 P
033	266490-9	Parker Ck 2X6Mm DDF483 P
034	144162-5	Schakelplaat Compleet Dfs250*
035	620616-1	Controller Dfs250 251
036	643523-1	Aansluitunit DRC200 (3 Cont)
037	650733-3	Schakelaar Dfs452
038	183F17-5	Motorhuisset Dfs250
038A	263005-3	Rubber Pen 6 AC320H P
038B	252126-6	Borgmoer M4X7Mm Mt070
039	221478-6	Tandwiel Compleet 9-23 Dfs250
040	267100-1	Sluitring 6
041	216415-3	Druknaaldlager 821 6824+6825
042	216212-7	Ring 821 6824+6825
043	261111-8	Urethaan Ring 8 6807
044	852U75-9	Label Serienr Dfs251*

Partdrawing for DFS251RTJ - Schroevendraaier



Nr.	Part nr.	Name
045	810W86-2	Indicatie Label 2500rpm Dfs250