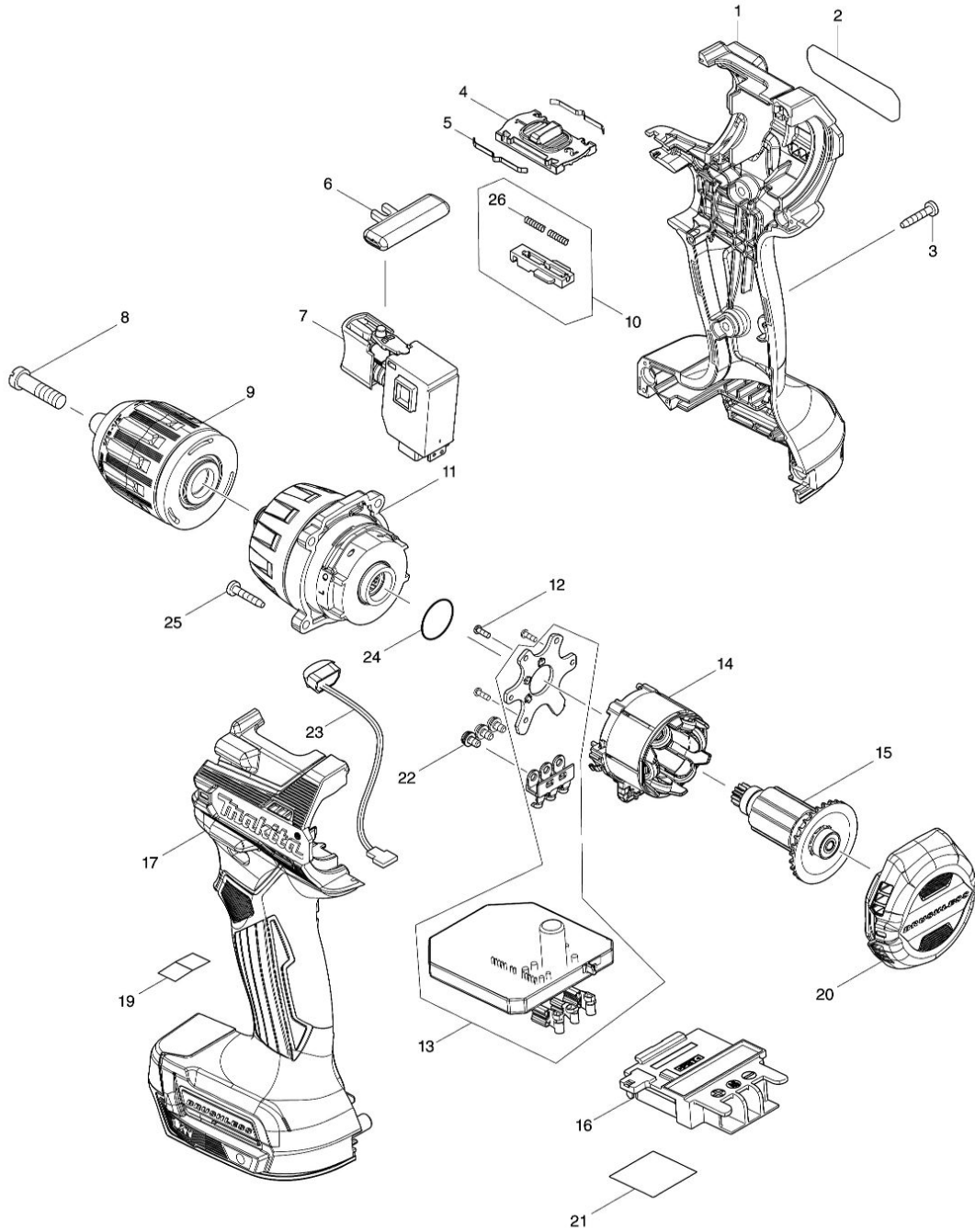


Partdrawing for DDF487RTJ - Boor-/schroefmachine



Model No.DDF487 CORDLESS DRIVER DRILL



Nr.	Part nr.	Name
001	183S07-6	Motorhuisset DDF487
001C10	263005-3	Rubber Pen 6 AC320H P
001C20	252126-6	Borgmoer M4X7Mm Mt070
002	858E10-9	Naamplaat DDF487
003	266429-2	Tapschroef 3X16 P
004	413310-0	Toerenhendel DDF/DHP487
005	232493-5	Bladveer DF333D
006	419041-9	L/R Schakelknop Btd130F
007	650689-0	Schakelaar Bdf/Bhp459 P
007-1	650005-6	Schakelaar DDF/DHP487 A
008	251468-5	Boorkopschroef M6X22Mm Li
009	763256-3	Boorkop snelspan 1,5-13mm
009-1	763262-8	Boorkop snelspan 1,5-13mm
010	127758-7	Schakelhendelset DDF/DHP487
011	122B22-3	Tandwielset DDF487 A
012	266490-9	Parker Ck 2X6Mm DDF483 P
013	620E45-8	Controller DDF/DHP487
014	629A41-9	Veld DDF/DHP487
015	619671-8	Anker DDF/DHP487
016	643874-2	Aansluitunit Dhp483
017	183S07-6	Motorhuisset DDF487
017C10	263005-3	Rubber Pen 6 AC320H P
017C20	252126-6	Borgmoer M4X7Mm Mt070
020	413309-5	Achterdeksel DDF/DHP487
021	858E18-3	Label serienummer DDF487
022	652069-6	Kruiskop Schroef M3X6
023	620549-0	Licht Circuit Dhp483
024	213087-5	O-Ring 10 AN930H P
025	266429-2	Tapschroef 3X16 P
026	233025-1	Drukveer 2 6702Dw