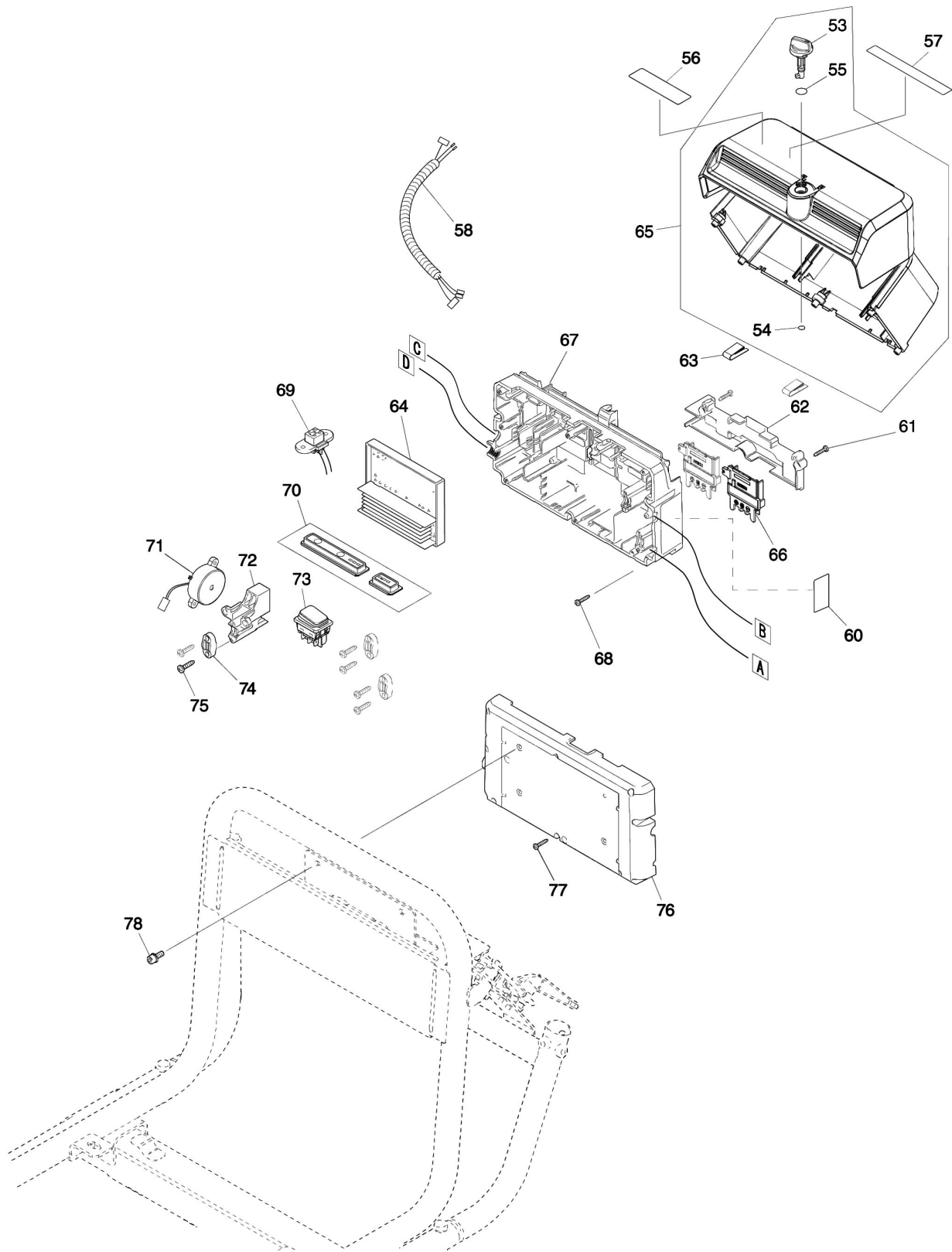


Nr.	Part nr.	Name
001	161640-0	Duwboom DCU180
002	161648-4	Rem compleet DCU180
003	266429-2	Tapschroef 3X16 P
004	183H15-1	Schakelhuis DCU180
004C10	813J54-6	Waarschuwingslabel DCU180
005	457633-6	Schakelaarhendel DCU180
006	922223-9	Met.Schroef Ph2 M5X16Mm Ck A
007	346249-1	Buisbeugel DCU180
008	233540-5	Torsieveer 11 Ebh253U
009	144521-3	Schakelplaat DCU180
009	812S78-3	Schakellabel DCU180
010	183H15-1	Schakelhuis DCU180
010C10	813J54-6	Waarschuwingslabel DCU180
011	650781-2	Schakelaar C3 Jw-6B-P Uc353D
012	251595-8	Inbusbout M8x20mm DCU180
013	687410-4	Montagering Ak3622
014	942201-3	Veerring M8 A
015	126589-1	Frame DCU180 P
016	253852-0	Ring 8 Ls1013
017	699095-4	Aansluitkabelunit DCU180
018	812S79-1	Label Makita logo
019	126893-8	Achterwiel R DCU180 P
019C10	161639-5	Verbinding wiel DCU180 P
019C20	161868-0	Wiel 260 DCU180 P
019C30	921467-8	Zeskantbout M8X45 *
019C40	252105-4	Borgmoer M8X13 Hoog
020	347278-7	Beschermkap R DCU180
021	422151-3	Pakking DCU180
022	266240-2	Inbusbout M10X25 2012Nb
023	941251-5	Sluistring 10Xx1,6Mm 1901/02
024	126837-8	Achterwiel L compleet DCU180 P
024C10	161663-8	Verbinding wiel L DCU180 P
024C20	161868-0	Wiel 260 DCU180 P
024C30	921467-8	Zeskantbout M8X45 *
024C40	252105-4	Borgmoer M8X13 Hoog
025	922223-9	Met.Schroef Ph2 M5X16Mm Ck A
026	347238-9	Klem A DCU180
027	347239-7	Klem B DCU180
028	347394-5	PLaat DCU180
029	687849-1	Klemstrip DCU180
030	319594-7	Lichthuis DCU180
031	213656-2	O-Ring 53
032	457636-0	Reflector DCU180
033	457634-4	Lens DCU180
034	213604-1	O-Ring 50
035	457635-2	Lichthuis afdekkap DCU180

Nr.	Part nr.	Name
036	422166-0	Pakking DCU180
037	620685-2	Licht circuit DCU180
038	687123-7	Trek Ontlaster Mt812 P
039	266034-5	Tapschroef Ct4X16 A
040	319595-5	Lichthuis deksel DCU180
041	266034-5	Tapschroef Ct4X16 A
042	347279-5	Beschermkap L DCU180
043	922328-5	Inbusbout M6X18Mm AK3622 P
044	161641-8	Remklauw DCU180
045	347208-8	Remschijf DCU180
046	161638-7	Borgpen DCU180
047	126590-6	Wiel DCU180 P
047	BF00000001	Inbusbout M5X8
047C10	BF00000002	Zeskantmoer M16 DCU180
047C20	BF00000003	Sluitring DCU180
048	126734-8	Voorwiel compleet DCU180 P
049	941102-2	Sluitring 5 DCU180 P
050	232247-0	Veerring 16mm DCU180 P
051	253377-4	Sluitring 17Mm DCU180 P
052	422159-7	Voorband 430 DCU180
053	457625-5	Blokkeerhendel DCU180
054	213005-3	O-Ring 5 Gs5000
055	213078-6	O-Ring 10 Ebh253U A
056	816M70-5	Indicatielabel DCU180
057	816N32-9	Waarschuwingslabel DCU180
058	632K49-4	Draadboom DCU180
059	688162-0	Lijn Filter Ub1103*
059	699096-2	Netsnoer DCU180
059C10	682576-5	Doorvoer DCU180
060	853S84-9	Naamplaat DCU180
061	266429-2	Tapschroef 3X16 P
062	457629-7	Contacthouder DCU180
063	232267-4	Bladveer 18V
064	620675-5	Controller DCU180 P
064-1	620M45-6	Controller DCU180 A
065	135934-9	Batterijhouder DCU180
066	643874-2	Aansluitunit Dhp483
067	144519-0	Middenkast DCU180
067C10	263005-3	Rubber Pen 6 AC320H P
068	266429-2	Tapschroef 3X16 P
069	632K50-9	Draadboom DCU180
070	144520-5	Subcontroller DCU180
071	620684-4	Buzzer circuit DCU180
072	457630-2	Afdekkap DCU180
073	651534-2	Schakelaar Ak3622
074	687123-7	Trek Ontlaster Mt812 P

Nr.	Part nr.	Name
075	266326-2	Tap Schroef 4X18mm P
076	457628-9	Afdekkap voor DCU180
077	266429-2	Tapschroef 3X16 P
078	922218-2	Inbusbout Ck M5X14Mm DCU180 P
079	TR00000069	Inbusbout M5X14
080	253427-5	Veerring 5MM DLS211
081	253414-4	Sluitring 5mm DSP601 A
082	TR00000067	Blokkeerhendel DCU180
083	TR00000068	Inbusbout M5X16 DCU180
084	253427-5	Veerring 5MM DLS211
085	253414-4	Sluitring 5mm DSP601 A
086	251594-0	Met. bout M8X40
087	251595-8	Inbusbout M8x20mm DCU180
088	253414-4	Sluitring 5mm DSP601 A
089	253427-5	Veerring 5MM DLS211
090	144700-3	Remkabel DCU180
091	931202-6	Zeskantmoer M5 A
092	921467-8	Zeskantbout M8X45 *
093	252105-4	Borgmoer M8X13 Hoog
094	TR00000070	Inbusbout M16X50 DCU180
095	TR00000073	Sluitring 17 DCU180
096	326968-5	Bus 17 DCU180
097	TR00000073	Sluitring 17 DCU180
098	TR00000072	Veering 16 DCU180
099	TR00000071	Zeskantmoer M16-24

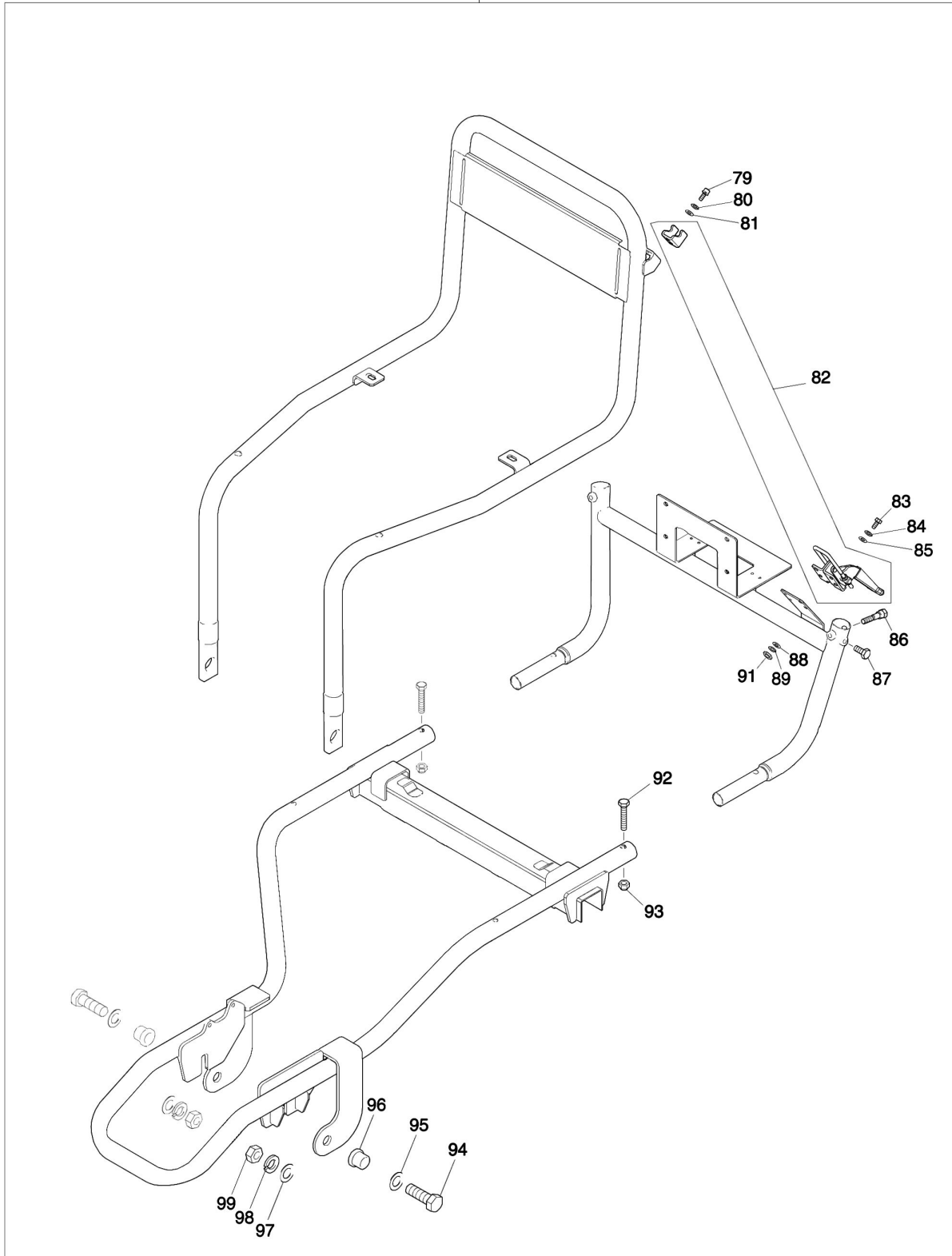


Nr.	Part nr.	Name
001	161640-0	Duwboom DCU180
002	161648-4	Rem compleet DCU180
003	266429-2	Tapschroef 3X16 P
004	183H15-1	Schakelhuis DCU180
004C10	813J54-6	Waarschuwingslabel DCU180
005	457633-6	Schakelaarhendel DCU180
006	922223-9	Met.Schroef Ph2 M5X16Mm Ck A
007	346249-1	Buisbeugel DCU180
008	233540-5	Torsieveer 11 Ebh253U
009	144521-3	Schakelplaat DCU180
009	812S78-3	Schakellabel DCU180
010	183H15-1	Schakelhuis DCU180
010C10	813J54-6	Waarschuwingslabel DCU180
011	650781-2	Schakelaar C3 Jw-6B-P Uc353D
012	251595-8	Inbusbout M8x20mm DCU180
013	687410-4	Montagering Ak3622
014	942201-3	Veerring M8 A
015	126589-1	Frame DCU180 P
016	253852-0	Ring 8 Ls1013
017	699095-4	Aansluitkabelunit DCU180
018	812S79-1	Label Makita logo
019	126893-8	Achterwiel R DCU180 P
019C10	161639-5	Verbinding wiel DCU180 P
019C20	161868-0	Wiel 260 DCU180 P
019C30	921467-8	Zeskantbout M8X45 *
019C40	252105-4	Borgmoer M8X13 Hoog
020	347278-7	Beschermkap R DCU180
021	422151-3	Pakking DCU180
022	266240-2	Inbusbout M10X25 2012Nb
023	941251-5	Sluistring 10Xx1,6Mm 1901/02
024	126837-8	Achterwiel L compleet DCU180 P
024C10	161663-8	Verbinding wiel L DCU180 P
024C20	161868-0	Wiel 260 DCU180 P
024C30	921467-8	Zeskantbout M8X45 *
024C40	252105-4	Borgmoer M8X13 Hoog
025	922223-9	Met.Schroef Ph2 M5X16Mm Ck A
026	347238-9	Klem A DCU180
027	347239-7	Klem B DCU180
028	347394-5	PLaat DCU180
029	687849-1	Klemstrip DCU180
030	319594-7	Lichthuis DCU180
031	213656-2	O-Ring 53
032	457636-0	Reflector DCU180
033	457634-4	Lens DCU180
034	213604-1	O-Ring 50
035	457635-2	Lichthuis afdekkap DCU180

Nr.	Part nr.	Name
036	422166-0	Pakking DCU180
037	620685-2	Licht circuit DCU180
038	687123-7	Trek Ontlaster Mt812 P
039	266034-5	Tapschroef Ct4X16 A
040	319595-5	Lichthuis deksel DCU180
041	266034-5	Tapschroef Ct4X16 A
042	347279-5	Beschermkap L DCU180
043	922328-5	Inbusbout M6X18Mm AK3622 P
044	161641-8	Remklauw DCU180
045	347208-8	Remschijf DCU180
046	161638-7	Borgpen DCU180
047	126590-6	Wiel DCU180 P
047	BF00000001	Inbusbout M5X8
047C10	BF00000002	Zeskantmoer M16 DCU180
047C20	BF00000003	Sluitring DCU180
048	126734-8	Voorwiel compleet DCU180 P
049	941102-2	Sluitring 5 DCU180 P
050	232247-0	Veerring 16mm DCU180 P
051	253377-4	Sluitring 17Mm DCU180 P
052	422159-7	Voorband 430 DCU180
053	457625-5	Blokkeerhendel DCU180
054	213005-3	O-Ring 5 Gs5000
055	213078-6	O-Ring 10 Ebh253U A
056	816M70-5	Indicatielabel DCU180
057	816N32-9	Waarschuwingslabel DCU180
058	632K49-4	Draadboom DCU180
059	688162-0	Lijn Filter Ub1103*
059	699096-2	Netsnoer DCU180
059C10	682576-5	Doorvoer DCU180
060	853S84-9	Naamplaat DCU180
061	266429-2	Tapschroef 3X16 P
062	457629-7	Contacthouder DCU180
063	232267-4	Bladveer 18V
064	620675-5	Controller DCU180 P
064-1	620M45-6	Controller DCU180 A
065	135934-9	Batterijhouder DCU180
066	643874-2	Aansluitunit Dhp483
067	144519-0	Middenkast DCU180
067C10	263005-3	Rubber Pen 6 AC320H P
068	266429-2	Tapschroef 3X16 P
069	632K50-9	Draadboom DCU180
070	144520-5	Subcontroller DCU180
071	620684-4	Buzzer circuit DCU180
072	457630-2	Afdekkap DCU180
073	651534-2	Schakelaar Ak3622
074	687123-7	Trek Ontlaster Mt812 P

Nr.	Part nr.	Name
075	266326-2	Tap Schroef 4X18mm P
076	457628-9	Afdekkap voor DCU180
077	266429-2	Tapschroef 3X16 P
078	922218-2	Inbusbout Ck M5X14Mm DCU180 P
079	TR00000069	Inbusbout M5X14
080	253427-5	Veerring 5MM DLS211
081	253414-4	Sluitring 5mm DSP601 A
082	TR00000067	Blokkeerhendel DCU180
083	TR00000068	Inbusbout M5X16 DCU180
084	253427-5	Veerring 5MM DLS211
085	253414-4	Sluitring 5mm DSP601 A
086	251594-0	Met. bout M8X40
087	251595-8	Inbusbout M8x20mm DCU180
088	253414-4	Sluitring 5mm DSP601 A
089	253427-5	Veerring 5MM DLS211
090	144700-3	Remkabel DCU180
091	931202-6	Zeskantmoer M5 A
092	921467-8	Zeskantbout M8X45 *
093	252105-4	Borgmoer M8X13 Hoog
094	TR00000070	Inbusbout M16X50 DCU180
095	TR00000073	Sluitring 17 DCU180
096	326968-5	Bus 17 DCU180
097	TR00000073	Sluitring 17 DCU180
098	TR00000072	Veering 16 DCU180
099	TR00000071	Zeskantmoer M16-24

15



Nr.	Part nr.	Name
001	161640-0	Duwboom DCU180
002	161648-4	Rem compleet DCU180
003	266429-2	Tapschroef 3X16 P
004	183H15-1	Schakelhuis DCU180
004C10	813J54-6	Waarschuwingslabel DCU180
005	457633-6	Schakelaarhendel DCU180
006	922223-9	Met.Schroef Ph2 M5X16Mm Ck A
007	346249-1	Buisbeugel DCU180
008	233540-5	Torsieveer 11 Ebh253U
009	144521-3	Schakelplaat DCU180
009	812S78-3	Schakellabel DCU180
010	183H15-1	Schakelhuis DCU180
010C10	813J54-6	Waarschuwingslabel DCU180
011	650781-2	Schakelaar C3 Jw-6B-P Uc353D
012	251595-8	Inbusbout M8x20mm DCU180
013	687410-4	Montagering Ak3622
014	942201-3	Veerring M8 A
015	126589-1	Frame DCU180 P
016	253852-0	Ring 8 Ls1013
017	699095-4	Aansluitkabelunit DCU180
018	812S79-1	Label Makita logo
019	126893-8	Achterwiel R DCU180 P
019C10	161639-5	Verbinding wiel DCU180 P
019C20	161868-0	Wiel 260 DCU180 P
019C30	921467-8	Zeskantbout M8X45 *
019C40	252105-4	Borgmoer M8X13 Hoog
020	347278-7	Beschermkap R DCU180
021	422151-3	Pakking DCU180
022	266240-2	Inbusbout M10X25 2012Nb
023	941251-5	Sluistring 10Xx1,6Mm 1901/02
024	126837-8	Achterwiel L compleet DCU180 P
024C10	161663-8	Verbinding wiel L DCU180 P
024C20	161868-0	Wiel 260 DCU180 P
024C30	921467-8	Zeskantbout M8X45 *
024C40	252105-4	Borgmoer M8X13 Hoog
025	922223-9	Met.Schroef Ph2 M5X16Mm Ck A
026	347238-9	Klem A DCU180
027	347239-7	Klem B DCU180
028	347394-5	PLaat DCU180
029	687849-1	Klemstrip DCU180
030	319594-7	Lichthuis DCU180
031	213656-2	O-Ring 53
032	457636-0	Reflector DCU180
033	457634-4	Lens DCU180
034	213604-1	O-Ring 50
035	457635-2	Lichthuis afdekkap DCU180

Nr.	Part nr.	Name
036	422166-0	Pakking DCU180
037	620685-2	Licht circuit DCU180
038	687123-7	Trek Ontlaster Mt812 P
039	266034-5	Tapschroef Ct4X16 A
040	319595-5	Lichthuis deksel DCU180
041	266034-5	Tapschroef Ct4X16 A
042	347279-5	Beschermkap L DCU180
043	922328-5	Inbusbout M6X18Mm AK3622 P
044	161641-8	Remklauw DCU180
045	347208-8	Remschijf DCU180
046	161638-7	Borgpen DCU180
047	126590-6	Wiel DCU180 P
047	BF00000001	Inbusbout M5X8
047C10	BF00000002	Zeskantmoer M16 DCU180
047C20	BF00000003	Sluitring DCU180
048	126734-8	Voorwiel compleet DCU180 P
049	941102-2	Sluitring 5 DCU180 P
050	232247-0	Veerring 16mm DCU180 P
051	253377-4	Sluitring 17Mm DCU180 P
052	422159-7	Voorband 430 DCU180
053	457625-5	Blokkeerhendel DCU180
054	213005-3	O-Ring 5 Gs5000
055	213078-6	O-Ring 10 Ebh253U A
056	816M70-5	Indicatielabel DCU180
057	816N32-9	Waarschuwinglabel DCU180
058	632K49-4	Draadboom DCU180
059	688162-0	Lijn Filter Ub1103*
059	699096-2	Netsnoer DCU180
059C10	682576-5	Doorvoer DCU180
060	853S84-9	Naamplaat DCU180
061	266429-2	Tapschroef 3X16 P
062	457629-7	Contacthouder DCU180
063	232267-4	Bladveer 18V
064	620675-5	Controller DCU180 P
064-1	620M45-6	Controller DCU180 A
065	135934-9	Batterijhouder DCU180
066	643874-2	Aansluitunit Dhp483
067	144519-0	Middenkast DCU180
067C10	263005-3	Rubber Pen 6 AC320H P
068	266429-2	Tapschroef 3X16 P
069	632K50-9	Draadboom DCU180
070	144520-5	Subcontroller DCU180
071	620684-4	Buzzer circuit DCU180
072	457630-2	Afdekkap DCU180
073	651534-2	Schakelaar Ak3622
074	687123-7	Trek Ontlaster Mt812 P

Nr.	Part nr.	Name
075	266326-2	Tap Schroef 4X18mm P
076	457628-9	Afdekkap voor DCU180
077	266429-2	Tapschroef 3X16 P
078	922218-2	Inbusbout Ck M5X14Mm DCU180 P
079	TR00000069	Inbusbout M5X14
080	253427-5	Veerring 5MM DLS211
081	253414-4	Sluitring 5mm DSP601 A
082	TR00000067	Blokkeerhendel DCU180
083	TR00000068	Inbusbout M5X16 DCU180
084	253427-5	Veerring 5MM DLS211
085	253414-4	Sluitring 5mm DSP601 A
086	251594-0	Met. bout M8X40
087	251595-8	Inbusbout M8x20mm DCU180
088	253414-4	Sluitring 5mm DSP601 A
089	253427-5	Veerring 5MM DLS211
090	144700-3	Remkabel DCU180
091	931202-6	Zeskantmoer M5 A
092	921467-8	Zeskantbout M8X45 *
093	252105-4	Borgmoer M8X13 Hoog
094	TR00000070	Inbusbout M16X50 DCU180
095	TR00000073	Sluitring 17 DCU180
096	326968-5	Bus 17 DCU180
097	TR00000073	Sluitring 17 DCU180
098	TR00000072	Veering 16 DCU180
099	TR00000071	Zeskantmoer M16-24