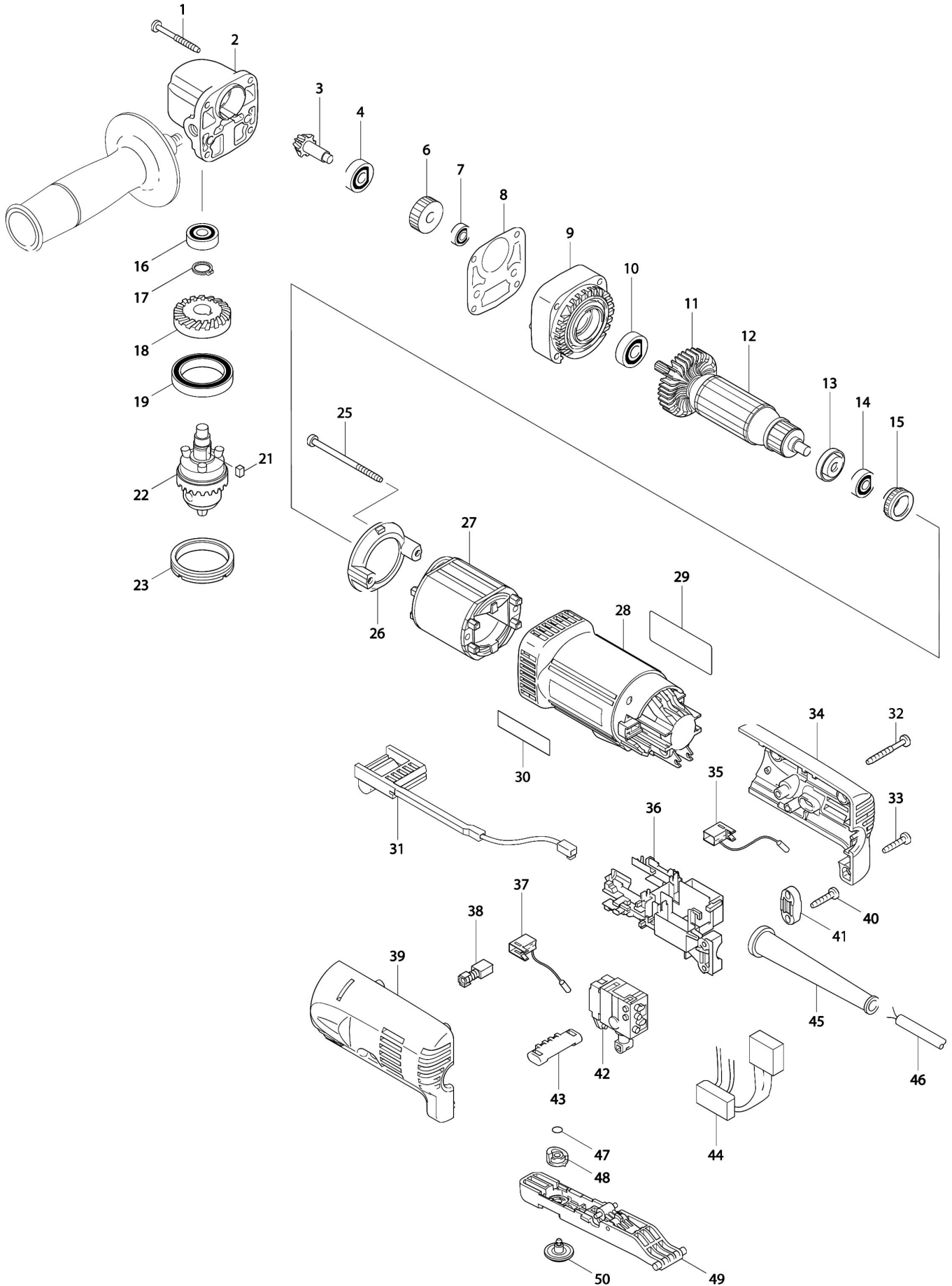


Partdrawing for DA3010F - Haakse boormachine



Nr.	Part nr.	Name
001	266048-4	Tapschroef 4X40
002	317635-3	Tandwielhuis Da3010F
003	227436-0	Tandwiel 9 Da3010F
004	210043-6	Kogellager 608Lib A
006	226567-2	Tandwiel 28 Da3010/11F
007	210026-6	Kogellager 696ZZ A
008	418036-9	Pakking Da3010/11F
009	418042-4	Tandwielhuisdeksel Da3010/11F*
010	211051-0	Kogellager 609
011	240061-0	Waaier 48 Da3010/11F *
012	517583-8	Anker Da3010/11F AssY
013	681636-0	Isolatieing 9521Nb-9522Nb A
014	211021-9	Kogellager 607Lib A
015	421494-0	Rubber Ring 9521Nb-9522Nb
016	210043-6	Kogellager 608Lib A
017	961052-5	Borgring S-12
018	227437-8	Tandwiel 26 Da3010F
019	211419-0	Kogellager 6806Lh P
021	254201-4	Inlegspie 4
022	763174-5	Boorkop tandkrans 1-10mm
023	285842-5	Lager Borgring 36-43 Da3010/11
025	266315-7	Tapschroef 4X65Mm *
026	418033-5	Tussenplaat Da3010/11F
027	635078-0	Veld Da3010/11F
028	183560-8	Motorhuis Set Da3010/11F
029	850083-8	Naamplaat Da3010F
030	819063-3	Label Makita
031	631516-0	Led-Circuit Da3010/11F
032	266351-3	Schroef 4X35 A
033	265995-6	Tapschroef 4X18 P
034	183559-3	Achterhuis Set Da3010/11F
035	643801-9	Koolborstelhouder Da3010/11F
036	687139-2	Montageblok Da3010/11F
037	643801-9	Koolborstelhouder Da3010/11F
038	191962-4	Koolborstel Set Cb-419 P
039	183559-3	Achterhuis Set Da3010/11F
040	265995-6	Tapschroef 4X18 P
041	687053-2	Klemstrip A
042	650539-9	Schakelaar Da3010/11F
043	418038-5	Schakelknop L/R Da3010/11F
044	631527-5	Stroomcircuit Da3010/11F *
045	682559-5	Kabeltule 8-110 A
046	665383-1	Netsnoer 2X1.00 2.2Mtr A
047	213034-6	O-Ring 3
048	418040-8	Nok Da3010/11F
049	153477-9	Schakelknop Da3010/11F

Partdrawing for DA3010F - Haakse boormachine



Nr.	Part nr.	Name
050	418037-7	Toerenregelknop Da3010/11F