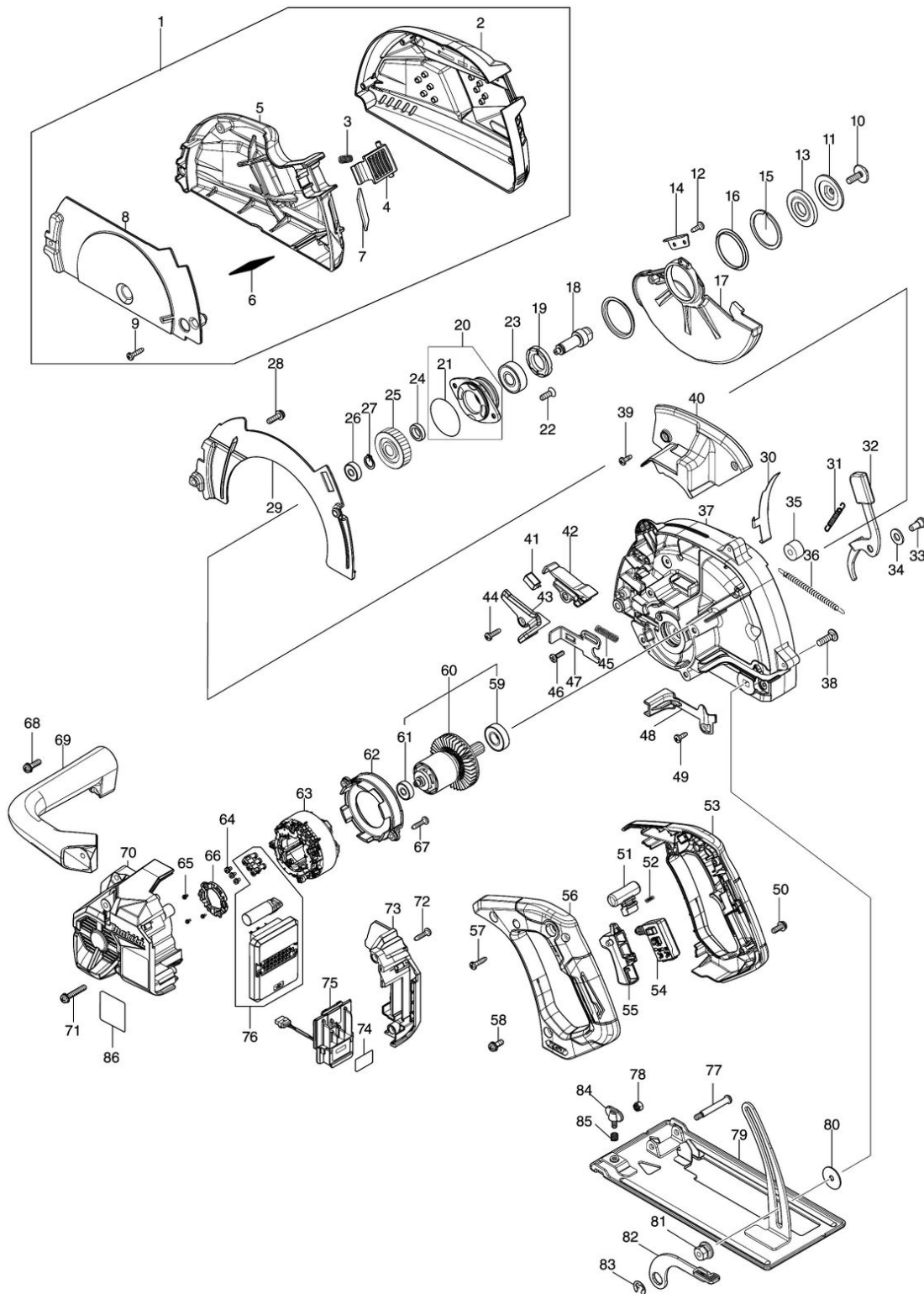


# Partdrawing for CS002GZ - Metaal cirkelzaag



Model No.CS002G 185MM CORDLESS METAL CUTTER



Nr.	Part nr.	Name
001	136729-3	Zaagkapdeksel CS002G
002	183W40-2	Stofkastkap CS002G A
002C10	8012U4-2	Label XGT HS004G
002C20	810055-5	Waarschuwingslabel 4131
003	233189-1	Drukveer 6mm CS002G
004	413E80-1	Sluitclip kap CS002G
005	312C66-9	Stofkast CS002G
006	347996-7	Afdekplaat CS002G
007	431005-3	Kijkglas 4131
008	312C67-7	Stofplaat CS002G
009	265995-6	Tapschroef 4X18 P
010	266458-5	Inbusbout M6X18 Bcs500 A
011	224366-6	Buitenflens 40 4131
012	266026-4	Tapschroef M4X12Mm Ck A
013	224370-5	Binnenflens 40 5704R/Ls0714
014	344944-7	Hulpplaat 5017Rkb
015	961186-4	Borgring Wr-40 Hr4500C *
016	347964-0	Afstandbus CS002G
017	312C69-3	Beschermkap CS002G
018	327957-3	As CS002G
019	285802-7	Lagerborging 19-33
020	136703-1	Lagerhuis CS002G A
021	213565-5	O-Ring 42 Ls0714
022	265034-2	Verzonkenschroef M5 P
023	211129-9	Kogellager 6201Ddw P
024	257011-8	Ring 12 Dls713
025	227944-1	Tandwiel 29 CS002G
026	210022-4	KOGELLAGER 626DDW
027	961052-5	Borgring S-12
028	911228-4	Schroef 5X20
029	312C68-5	Zaagkap CS002G
030	347A66-8	Beschermerkap CS002G
031	231823-7	Trekveer 4 5017Rkb
032	162B55-6	Stelknop CS002G
033	251267-5	Schroef M6
033-1	265506-7	Moerbout M6 4112HS
034	941201-0	Sluitring 8mm P
034-1	253139-0	Sluitring 8X0,5Mm Lc1230
035	262552-1	Rubber Bus 6 5008Mg
036	231845-7	Trekveer 4X72Mm 5017Rkb
037	141H36-9	Tandwielkast CS002G P
037C10	213437-4	O-Ring 28
037C20	263002-9	Rubber Pen 4 6413 A
038	266737-1	Slotbout M6X20Mm Bpj140
039	266026-4	Tapschroef M4X12Mm Ck A
040	413E82-7	Tandwieldeksel CS002G P

Nr.	Part nr.	Name
041	620936-3	Ledcircuit DHR680
042	413E86-9	Ledhuis CS002G
043	413E85-1	Ledkap CS002G
044	266034-5	Tapschroef Ct4X16 A
045	233084-5	Drukveer 6 5903R
046	251529-1	Met.schroef M4x14mm DHS782
047	347963-2	Asblokkeering CS002G
048	413E79-6	Afdekkap CS002G
049	266026-4	Tapschroef M4X12Mm Ck A
050	911218-7	MET.SCHROEF PH M5X14MM CK P
051	419704-7	Vergrendelknop Kp0810/C A
052	231433-0	Drukveer 4Mm
053	183V81-2	Handgreep CS002G
054	650008-0	Schakelaar HS009/010G P
055	413C24-9	Schakelhendel HS009/010G
056	183V81-2	Handgreep CS002G
057	265995-6	Tapschroef 4X18 P
058	911218-7	MET.SCHROEF PH M5X14MM CK P
059	211131-2	Kogellager 6001Dw
060	519749-6	Motor DTWA100
061	210022-4	KOGELLAGER 626DDW
062	413E81-9	Tussenplaat CS002G
063	629A85-9	Veld UC002G
064	652069-6	Kruiskop Schroef M3X6
065	652093-9	Met.schr. M2x5mm RS002G
066	632R96-7	Sensorset RS002G
067	265995-6	Tapschroef 4X18 P
068	911228-4	Schroef 5X20
069	413E78-8	Beugelgreep CS002G
070	141H38-5	Motorhuis CS002G
070C10	263005-3	Rubber Pen 6 AC320H P
071	911253-5	Schroef 5X30 A
072	265995-6	Tapschroef 4X18 P
073	141H41-6	Aansluituis CS002G
073C10	263005-3	Rubber Pen 6 AC320H P
074	8117M5-6	Label serienr. CS002G
075	632P49-4	Aansluitunit TD001G A
076	620H98-5	Controller CS002G
077	265075-8	Kruiskop Schroef M5*
078	252103-8	Zeskant Borgmoer M5X8 A
079	162B41-7	Basisplaat CS002G
080	253196-8	Carr.Ring 6X25Mm
081	252312-9	Moet M6 CS002G
082	271460-5	Hendel 50 HS003/4G
083	257953-6	Borgring E-12
084	265701-9	Vleugelbout M6X14 P

# Partdrawing for CS002GZ - Metaal cirkelzaag



<b>Nr.</b>	<b>Part nr.</b>	<b>Name</b>
085	231316-4	Drukveer 7
086	8117J0-5	Naamplaat CS002G