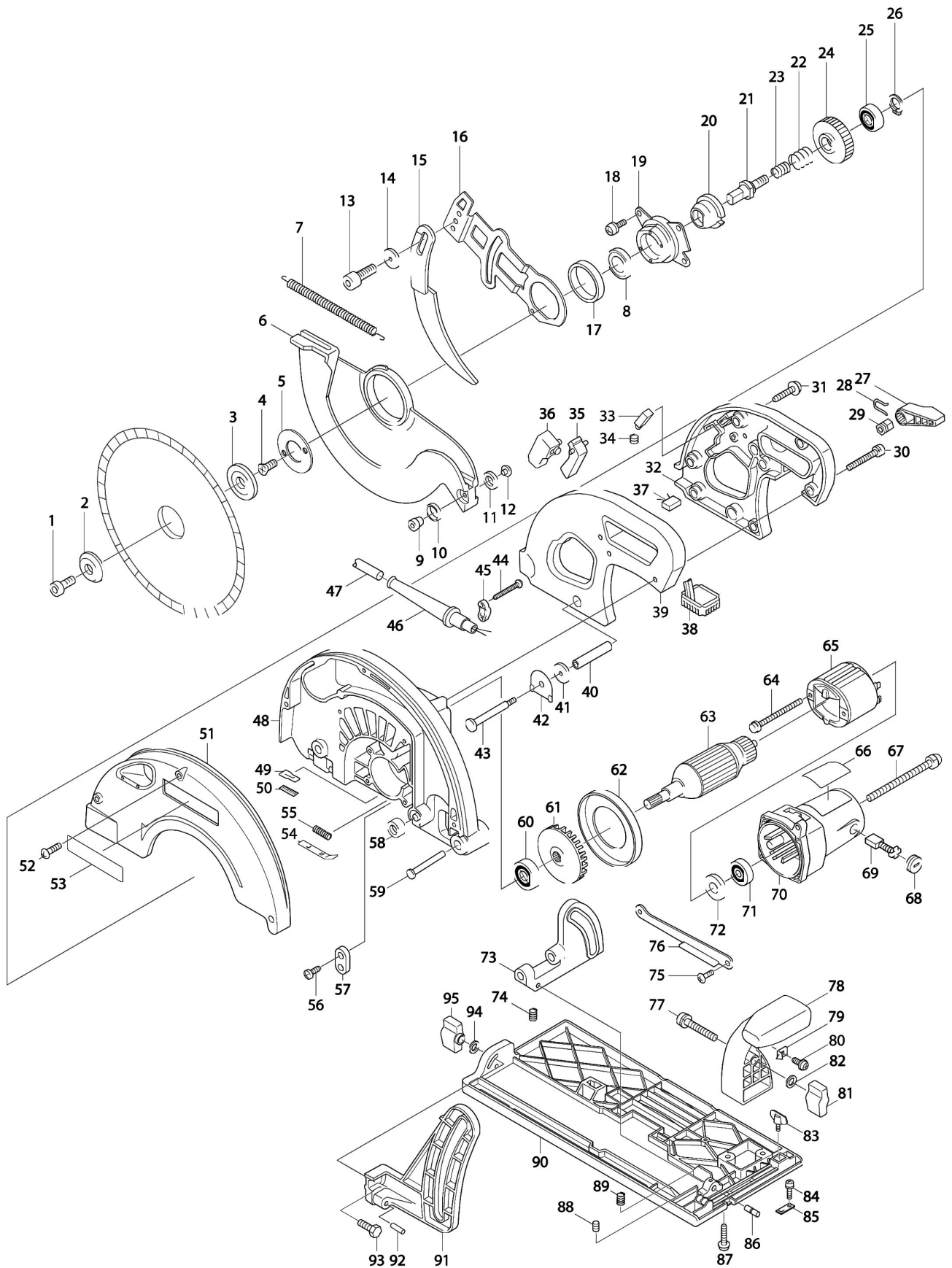


Partdrawing for 5103R - Cirkelzaag



| Nr. | Part nr. | Name |
|------|----------|-------------------------------|
| 001 | 266083-2 | Inbusbout M10X25 |
| 002 | 224325-0 | Buitenflens 45 5103R |
| 003 | 224326-8 | Binnenflens 45 5103R |
| 004 | 912221-1 | Verzonken Schroef M5X16 A |
| 005 | 285681-3 | Lagerborging 34-62 5103R |
| 006 | 318062-7 | Verende Beschermkap 5103R P |
| 007 | 231804-1 | TREKVEER 6X125 5103R P |
| 008 | 211278-2 | Kogellager 6203 |
| 009 | 415437-2 | Geleidewielpen 6 5903R |
| 010 | 415438-0 | Geleidewiel Verende Kap 5903R |
| 011 | 415438-0 | Geleidewiel Verende Kap 5903R |
| 012 | 415437-2 | Geleidewielpen 6 5903R |
| 013 | 922422-3 | Inbusbout M8X16 |
| 014 | 253814-8 | Sluitring 8 |
| 015 | 345750-3 | Spouwmes 5103R A |
| 016 | 345752-9 | Spouwmeshouder 5103R A |
| 017 | 344303-5 | Opvulring 5103R |
| 018 | 911224-2 | Schroef 5X16 A |
| 019 | 316709-7 | Lagerhuis 5103R |
| 020 | 322830-2 | Borgingsbus 5103R |
| 021 | 322827-1 | Zaagas 5103R |
| 022 | 231968-1 | Borgveer 27 5103R |
| 023 | 231969-9 | Borgveer 20 5103R |
| 024 | 226452-9 | Tandwiel 39 5103R |
| 025 | 211104-5 | Kogellager 6001 |
| 026 | 961052-5 | Borgring S-12 |
| 027 | 272230-5 | Vergrendelhefboom 5903R |
| 028 | 231955-0 | Borgveer 12 |
| 029 | 252141-0 | Zeskantmoer 5603 5703 5903R A |
| 030 | 911263-2 | Schroef 5X40 A |
| 031 | 266041-8 | Tapschroef 5X25 A |
| 032 | 182773-8 | Handgreep Set 5103R |
| 033 | 415440-3 | Ontgrendelknop 5903R |
| 034 | 231230-4 | Drukveer 4 5903R |
| 035 | 415439-8 | Schakelaar Drukknop 5903R |
| 036 | 651923-1 | Schakelaar Sw-127 |
| 036A | 651941-9 | Micro Switch Ls1013 |
| 037 | 645190-8 | Condensator 5704R 0,22Uf A |
| 038 | 631209-9 | Controle Unit 5103R |
| 040 | 331469-0 | Bus 9 5103R |
| 041 | 253814-8 | Sluitring 8 |
| 042 | 232151-3 | Bladveer 5103R |
| 043 | 266019-1 | Bout 8X98 5903R |
| 044 | 265995-6 | Tapschroef 4X18 P |
| 045 | 687053-2 | Klemstrip A |
| 046 | 682503-2 | Kabeltule 8-90 |

| Nr. | Part nr. | Name |
|---------|----------|--------------------------------|
| 047 | 695123-3 | Netsnoer 2X1.50 4.0Mtr A |
| 048 | 158090-8 | Vaste Beschermkap 5103R P |
| 048A | 263005-3 | Rubber Pen 6 AC320H P |
| 049 | 443098-8 | Viltje 5103R |
| 050 | 344263-1 | Plaatje 5103R |
| 051 | 316705-5 | Afdekkap VoorVaste Kap 5103R P |
| 052 | 266036-1 | Tapschroef Ct5X20 |
| 054 | 344261-5 | Blokkeer Pen 5103R |
| 055 | 233084-5 | Drukveer 6 5903R |
| 056 | 266034-5 | Tapschroef Ct4X16 A |
| 057 | 687053-2 | Klemstrip A |
| 058 | 262007-6 | Rubber Ring 8 5903R A |
| 059 | 268008-2 | Pin 10 |
| 060 | 211236-8 | Kogellager 6002Ddw A |
| 061 | 241889-9 | Waaier 74 5103/43R |
| 062 | 415768-9 | Tussenplaat 5103R/514R |
| 063A | 516653-0 | Anker 5103R |
| 063B | 516651-4 | Anker 110V 5103R * |
| 064 | 911944-8 | Schroef 5X80 |
| 065A | 636113-7 | Veld 5103R (Steekcontacten) P |
| 065B | 596318-0 | Veld 5103R (Velddraden) A |
| 065BC10 | 654197-3 | Statorveer 9079Sf |
| 065BC20 | 654502-4 | Klembus 2Mm Tbv Stat.Veer |
| 065C | 596316-4 | Veld 110V 5103R * |
| 067 | 911288-6 | Schroef 5X65 |
| 068 | 643700-5 | Koolborstelhouderdop A |
| 069 | 191953-5 | Koolborstel Set Cb-203 P |
| 070 | 159843-8 | Motorhuis 5103R (Steekcont) |
| 070-1 | 643707-1 | Koolborstelhouder 90-Series A |
| 070-2 | 632542-2 | Veldsteun 5103R |
| 070A | 158628-9 | Motorhuis 5103R (Velddraden) A |
| 070A1 | 643712-8 | Koolborstelhouder Ga9010/20/30 |
| 071 | 210042-8 | Kogellager 629Lib A |
| 072 | 681633-6 | Isolatieing 5903R |
| 073 | 316779-6 | Hoekgeleider 5103R P |
| 074 | 265A21-7 | Inbusbout M6X6 P |
| 075 | 265028-7 | Kruiskop Schroef M4X11 P |
| 076 | 152511-2 | Handel 5103R |
| 077 | 921477-5 | Zeskantbout M8X55 |
| 078 | 415722-3 | Dieptegeleider 5103R |
| 079 | 816128-2 | Indicatieplaat LF1000 P |
| 080 | 265995-6 | Tapschroef 4X18 P |
| 081 | 252626-6 | Vleugelmoer M8 Kst |
| 082 | 941201-0 | Sluitring 8mm P |
| 083 | 251858-2 | Vleugelbout M6X15Mm P |
| 084 | 911109-2 | Schroef 4X8 |

Partdrawing for 5103R - Cirkelzaag



| Nr. | Part nr. | Name |
|------------|-----------------|------------------------------|
| 085 | 415433-0 | Zaagaanduidingsplaatje 5903R |
| 086 | 256231-1 | Pen 6 51/5903R |
| 087 | 266021-4 | Tapschroef 5X20 A |
| 088 | 265A21-7 | Inbusbout M6X6 P |
| 089 | 265993-0 | Stelschroef M4X5 |
| 090 | 316706-3 | Voetzool 5103R P |
| 091 | 316708-9 | Dieptegeleider 5103R P |
| 092 | 951210-1 | Spanstift 6-20 |
| 093 | 921342-8 | Zeskantbout M6X25 |
| 094 | 941151-9 | Sluitring 6X12Mm A |
| 095 | 252624-0 | Vleugelmoer M6 Kst |