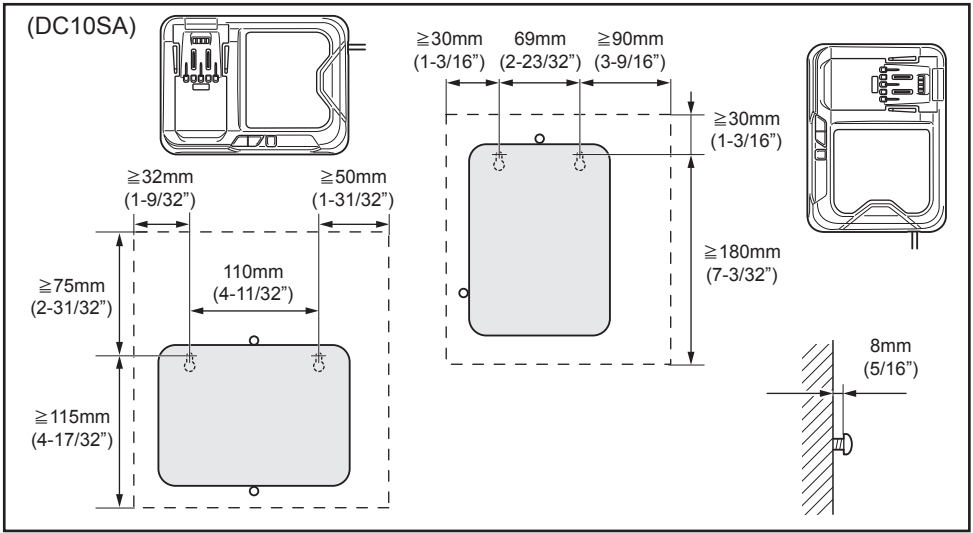




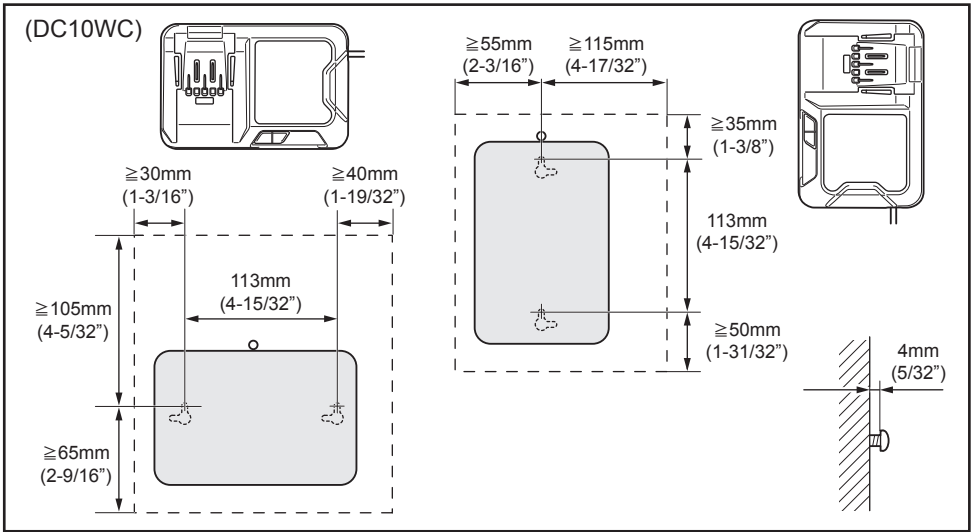
## DC10SA DC10WC

<b>GB</b>	<b>Battery Charger</b> .....	<b>3</b>	<b>S</b>	<b>Batteriladdar</b> .....	<b>22</b>
<b>F</b>	<b>Chargeur</b> .....	<b>5</b>	<b>N</b>	<b>Batterilader</b> .....	<b>24</b>
<b>D</b>	<b>Ladegerät</b> .....	<b>7</b>	<b>FIN</b>	<b>Akkulataaja</b> .....	<b>26</b>
<b>I</b>	<b>Carica batteria</b> .....	<b>9</b>	<b>LV</b>	<b>Akumulatora lādētājs</b> .....	<b>28</b>
<b>NL</b>	<b>Accuoplader</b> .....	<b>11</b>	<b>LT</b>	<b>Akumuliatorių įkroviklis</b> ...	<b>30</b>
<b>E</b>	<b>Cargador de Batería</b> .....	<b>13</b>	<b>EE</b>	<b>Akulaadija</b> .....	<b>32</b>
<b>P</b>	<b>Carregador de Bateria</b> .....	<b>15</b>	<b>RUS</b>	<b>Зарядное Устройство Для Аккумуляторов</b> .....	<b>34</b>
<b>DK</b>	<b>Akku-ladeaggregat</b> .....	<b>17</b>	<b>CH</b>	<b>电池充电器</b> .....	<b>36</b>
<b>GR</b>	<b>Φρτιστής μπαταρίας</b> .....	<b>18</b>	<b>PR</b>	<b>شارژر باتری</b> .....	<b>38</b>
<b>TR</b>	<b>Batarya Şarj Cihazı</b> .....	<b>21</b>	<b>AR</b>	<b>شاحن البطارية</b> .....	<b>40</b>

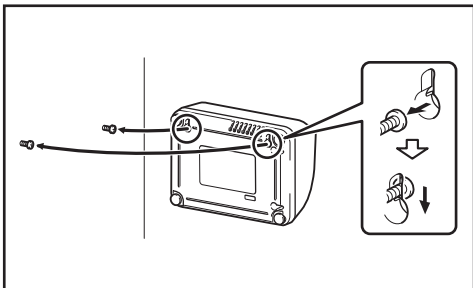




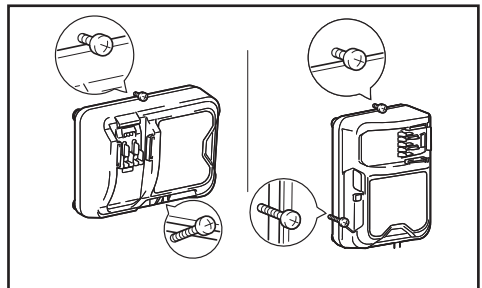
1



2



3



4

2

**Warning:** This appliance can be used by children aged from 8 years and above and persons with reduced physical, sensory or mental capabilities or lack of experience and knowledge if they have been given supervision or instruction concerning use of the appliance in a safe way and understand the hazards involved. Children shall not play with the appliance. Cleaning and user maintenance shall not be made by children without supervision.

**Symbols**

The following show the symbols used for the equipment. Be sure that you understand their meaning before use.



• Indoor use only.



• DOUBLE INSULATION



• Charging.



• Delay charge (Battery cooling, or too cold battery).



• Delay charge (Too hot or too cold battery).



• Do not short battery.



• Do not expose battery to water or rain.



• Only for EU countries

Do not dispose of electric equipment or battery pack together with household waste material!

In observance of the European Directives, on Waste Electric and Electronic Equipment and Batteries and Accumulators and Waste Batteries and Accumulators and their implementation in accordance with national laws, electric equipment and batteries and battery pack(s) that have reached the end of their life must be collected separately and returned to an environmentally compatible recycling facility.



• Read instruction manual.



• Ready to charge.



• Charging complete.



• Defective battery.



• Cooling abnormality.



• Do not destroy battery by fire.



• Always recycle battery.

**CAUTION:**

1. SAVE THESE INSTRUCTIONS – This manual contains important safety and operating instructions for battery charger.
2. Before using battery charger, read all instructions and cautionary markings on (1) battery charger, (2) battery, and (3) product using battery.
3. CAUTION – To reduce risk of injury, charge only Makita type rechargeable batteries. Other types of batteries may burst causing personal injury and damage.
4. Non-rechargeable batteries cannot be charged with this battery charger.
5. Use a power source with the voltage specified on the nameplate of the charger.
6. Do not charge the battery cartridge in presence of flammable liquids or gases.
7. Do not expose charger to rain or snow.
8. Never carry charger by cord or yank it to disconnect from receptacle.
9. After charging or before attempting any maintenance or cleaning, unplug the charger from the power source. Pull by plug rather than cord whenever disconnecting charger.
10. Make sure cord is located so that it will not be stepped on, tripped over, or otherwise subjected to damage or stress.
11. Do not operate charger with damaged cord or plug. If the cord or plug is damaged, ask Makita authorized service center to replace it in order to avoid a hazard.
12. Do not operate or disassemble charger if it has received a sharp blow, been dropped, or otherwise damaged in any way; take it to a qualified serviceman. Incorrect use or reassembly may result in a risk of electric shock or fire.
13. Do not charge battery cartridge when room temperature is BELOW 10°C (50°F) or ABOVE 40°C (104°F). At the cold temperature, charging may not start.
14. Do not attempt to use a step-up transformer, an engine generator or DC power receptacle.
15. Do not allow anything to cover or clog the charger vents.

**Charging**

1. Plug the battery charger into the proper AC voltage source. Charging light will flash in green color repeatedly.
2. Insert the battery cartridge into charger until it stops adjusting to the guide of charger.
3. When the battery cartridge is inserted, the charging light color will change from green to red and charging will begin. The charging light will keep lighting up steadily during charging. One red charging light indicates charged condition in 0 – 80% and red and green ones indicate 80 – 100%. The 80% indication mentioned above is approximate value. The indication may differ according to battery temperature or battery condition.
4. With finish of charge, the charging lights will change from red and green ones to green one.
5. Charging time varies by temperature (10°C (50°F) – 40°C (104°F)) that battery cartridge is charged at and conditions of the battery cartridge, such as a battery cartridge which is new or has not been used for a long period of time.
6. After charging, remove the battery cartridge from charger and unplug the charger.

Voltage	10.8 V	Capacity (Ah) according to IEC61960	Charging time (Minutes)	
			DC10SA	DC10WC
Number of cells	3			
Li-ion Battery cartridge	BL1015	1.5	22	50
	BL1020B	2.0	30	70
	BL1040B	4.0	60	130

#### NOTE:

- The battery charger is for charging Makita-battery cartridge. Never use it for other purposes or for other manufacturer's batteries.
- If charging light may flash in red color, battery condition is as below and charging may not start.
  - Battery cartridge from just-operated tool or battery cartridge that has been left in a location exposed to direct sunlight for a long time.
  - Battery cartridge that has been left for a long time in a location exposed to cold air.

When the battery cartridge is too hot, charging does not begin until the battery cartridge temperature reaches the degree at which charging is possible.

- If the charging light flashes alternately in green and red color, charging is not possible. The terminals on the charger or battery cartridge are clogged with dust or the battery cartridge is worn out or damaged.

#### Cooling system (only for DC10SA)

- This charger is equipped with cooling fan for heated battery in order to enable the battery to prove its own performance. Sound of cooling air comes out during cooling, which means no trouble on the charger.
- Yellow light will flash for warning in the following cases.
  - Trouble on cooling fan
  - Incomplete cool down of battery, such as, being clogged with dust

The battery can be charged in spite of the yellow warning light. But the charging time will be longer than usual in this case. Check the sound of cooling fan, vent on the charger and battery, which can be sometime clogged with dust.

- The cooling system is in order although no sound of cooling fan comes out, if the yellow warning light will not flash.
- Always keep clean the vent on charger and battery for cooling.
- The products should be sent to repair or maintenance, if the yellow warning light will frequently flash.

#### Wall mounting

##### ⚠ Warning:

- Make sure to use two screws for hanging the charger on the wall, and anchor the charger on the wall with another screw. Otherwise the charger may fall and cause serious injury.
- Always be sure that the charger is unplugged and all the batteries are removed from the charger before performing wall mounting work.
- Follow the steps instructed in this manual, and complete the whole procedures at once. The charger may fall and cause injury or damage if you stop the work in the half way.
- Check tightness of the screws on regular basis. Otherwise the charger may fall because of loosen screw.
- Clean the terminal parts of the charger on regular basis with an air duster etc.

##### ⚠ Caution:

- Carefully choose a stable wall for mounting the charger. Make sure there is no hindrance to mounting work or charging operation. The gross weight of the charger and battery reach approximately 1.1 kg (2.43lbs) (DC10SA) / 0.8 kg (1.76lbs) (DC10WC), provide sufficient reinforcement for the wall if necessary.

##### Things you need to prepare:

- Two screws - for hanging the charger.
  - Screw size : 4mm x more than 20mm (5/32" x more than 13/16").
  - Screw head size :  $\varnothing$ 9.0mm or less and less than 3.5mm thickness. ( $\varnothing$ 11/32" x 1/8").
- One screw (4mm (5/32") x more than 25mm (1")) - for anchoring the charger.
- One more screw (only for DC10SA) (4mm (5/32") x more than 40mm (1-9/16")) - for supporting the charger.
- Tools - for tightening screws.

You can mount the charger on the wall either horizontal or vertical direction. (Fig. 1&2)

1. Fix the two screws for hanging on the wall as illustrated. (Fig. 3)
2. Hang the charger with the screws fixed in step 1.
3. Mount the charger on the wall by tightening the anchor screw completely. (Fig. 4)  
(For DC10SA it is needed one more screw for supporting the charger on the wall.)

**Avertissement :** Cet appareil peut être utilisé par des enfants de 8 ans et plus, ainsi que par des personnes présentant des capacités physiques, sensorielles ou mentales réduites, ou par des personnes dénuées d'expérience et de connaissances si elles ont pu faire l'objet d'une surveillance ou recevoir des instructions préalables concernant l'utilisation en toute sécurité de l'appareil et si elles comprennent les risques associés. Ne laissez pas les enfants jouer avec l'appareil. Le nettoyage et l'entretien à la charge de l'utilisateur ne doivent pas être réalisés par des enfants sans surveillance.

**Symboles**

Nous donnons ci-dessous les symboles utilisés pour l'équipement. Assurez-vous que vous en avez bien compris la signification avant d'utiliser l'équipement.



• Utilisation à l'intérieur uniquement.



• Lire le mode d'emploi.



• DOUBLE ISOLATION



• Prêt à charger.



• En charge.



• Charge terminée.



• Charge différée (batterie en cours de refroidissement ou batterie trop froide).



• Batterie défectueuse.



• Charge différée (batterie trop chaude ou trop froide).



• Anomalie de refroidissement.



• Ne pas court-circuiter les batteries.



• Ne pas détruire la batterie par le feu.



• Ne pas exposer la batterie à l'eau ou à la pluie.



• Toujours recycler les batteries.

• Pour les pays européens uniquement

Ne pas jeter les équipements électriques ou les batteries dans les ordures ménagères !

Conformément à la directive européenne relative aux déchets d'équipements électriques et électroniques (DEEE) et à la directive européenne relative aux piles et accumulateurs ainsi qu'aux déchets de piles et accumulateurs et à leur transposition dans la législation nationale, les équipements électriques, les piles et assemblages en batterie qui ont atteint la fin de leur durée de service doivent être collectés à part et être soumis à un recyclage respectueux de l'environnement.

**ATTENTION :**

1. CONSERVEZ CES INSTRUCTIONS – Ce manuel contient d'importantes consignes de sécurité et instructions d'utilisation pour le chargeur.
2. Avant d'utiliser le chargeur, veuillez lire toutes les instructions et tous les avertissements inscrits sur (1) le chargeur, (2) la batterie et (3) le produit alimenté par la batterie.
3. ATTENTION – Pour réduire les risques de blessure, chargez uniquement des batteries rechargeables Makita. Les autres types de batterie peuvent entraîner des blessures et des dommages en éclatant.
4. Il n'est pas possible de charger des batteries non rechargeables avec ce chargeur.
5. Utilisez une source d'alimentation dont la tension correspond à celle spécifiée sur la plaque signalétique du chargeur.
6. Ne chargez pas la batterie en présence de liquides ou gaz inflammables.
7. N'exposez pas le chargeur à la pluie ou à la neige.
8. Ne transportez jamais le chargeur par son cordon d'alimentation, et ne tirez jamais sur le cordon lui-même pour débrancher sa fiche de la prise de courant.
9. Après la charge ou avant d'effectuer l'entretien ou le nettoyage, débranchez le chargeur de la source d'alimentation. Pour débrancher le chargeur, ne tirez pas sur le cordon lui-même ; saisissez-le plutôt par sa fiche.
10. Vous devez placer le cordon de sorte que personne ne marche ou ne trébuche dessus, et de sorte qu'il ne risque aucun dommage et ne soit pas trop tendu.
11. N'utilisez pas le chargeur avec un cordon ou une fiche endommagé. Si le cordon ou la fiche est endommagé, faites-le remplacer dans un centre de service agréé Makita pour éviter tout danger.
12. Évitez d'utiliser ou de démonter le chargeur s'il a subi un choc violent, s'il a été échappé, ou s'il a été abîmé de quelque manière que ce soit ; apportez-le chez un réparateur agréé. L'utilisation ou le remontage incorrect comporte un risque de choc électrique ou d'incendie.
13. Ne chargez pas la batterie lorsque la température de la pièce est INFÉRIEURE à 10°C ou SUPÉRIEURE à 40°C. À basse température, la charge risque de ne pas démarrer.
14. Ne tentez pas d'utiliser un transformateur élévateur, un groupe électrogène ou une prise de courant continu.
15. Veillez à ce que rien ne couvre ou bouche les orifices du chargeur.

## En charge

1. Branchez le chargeur sur une source de courant alternatif dont la tension est adaptée. Le témoin de charge clignote en vert de manière répétée.
2. Insérer la batterie dans le chargeur jusqu'à ce qu'elle s'arrête, ajustée sur le guide du chargeur.
3. Une fois la batterie insérée dans le chargeur, le témoin de charge passe du vert au rouge et la charge commence. Le témoin de charge reste allumé pendant la charge. Lorsque le niveau de charge est de 0 – 80 %, un témoin de charge rouge est allumé. Lorsque le niveau de charge atteint 80 – 100 %, deux témoins – un vert et un rouge – sont allumés. Les 80 % mentionnés ci-dessus sont une valeur approximative. L'indication peut varier en fonction de la température ou de l'état de la batterie.
4. Lorsque la charge est terminée, un seul témoin de charge, vert cette fois, est allumé.
5. Le temps de charge varie suivant la température environnante (10°C – 40°C) à laquelle s'effectue la charge de la batterie, et suivant l'état de la batterie, comme par exemple si elle est neuve ou si elle est restée inutilisée pendant longtemps.
6. Une fois la charge terminée, retirez la batterie et débranchez le chargeur.

Tension	10,8 V	Capacité (Ah) selon CEI 61960	Temps de charge (en minutes)	
			DC10SA	DC10WC
Nombre de cellules	3			
Cartouche de batterie au Li-ion	BL1015	1,5	22	50
	BL1020B	2,0	30	70
	BL1040B	4,0	60	130

### NOTE :

- Le chargeur est conçu pour les batteries Makita. Ne jamais l'utiliser à d'autres fins ou avec les batteries d'autres fabricants.
  - Si le témoin de charge clignote en rouge, l'état de la batterie est tel qu'indiqué ci-dessous et il se peut que la charge ne commence pas.
    - Batterie d'un outil qui vient d'être utilisé, ou batterie restée longtemps dans un endroit exposé directement aux rayons du soleil.
    - Batterie restée longtemps dans un endroit exposé au froid.
- Lorsque la batterie est trop chaude, la charge ne commence qu'une fois que la température de la batterie le permet.
- Si le témoin de charge clignote alternativement en vert et en rouge, la charge n'est pas possible. Les bornes du chargeur ou de la batterie sont alors bloquées par la poussière, ou bien la batterie est soit usée, soit endommagée.

## Système de refroidissement (DC10SA uniquement)

- Ce chargeur est doté d'un ventilateur de refroidissement pour batterie chaude afin de permettre à la batterie de fournir son plein rendement. Un son de refroidissement d'air s'échappe pendant le refroidissement, ce qui signifie que le chargeur fonctionne correctement.
  - Un témoin jaune d'avertissement clignote dans les cas suivants.
    - Problème de ventilateur de refroidissement.
    - Refroidissement insuffisant de la batterie, causé par une accumulation de poussière, etc.
- La batterie peut être chargée même si le témoin jaune d'avertissement est allumé. Mais dans ce cas, le temps de charge sera plus long que d'ordinaire. Vérifier le son du ventilateur de refroidissement, ainsi que les événements du chargeur et de la batterie, où s'accumule parfois de la poussière.
- Le système de refroidissement fonctionne normalement si le témoin jaune d'avertissement ne clignote pas, et ce même si aucun son ne provient du ventilateur de refroidissement.
  - Toujours garder les événements du chargeur et de la batterie propres pour permettre le refroidissement.
  - Si le témoin jaune d'avertissement clignote souvent, les produits devraient être envoyés pour réparation ou entretien.

## Montage mural

### ⚠ Avertissement :

- Veillez à utiliser deux vis pour accrocher le chargeur au mur, puis fixez le chargeur au mur avec une vis supplémentaire. Sinon, le chargeur risque de tomber et de causer des blessures graves.
- Assurez-vous toujours que le chargeur est débranché et que toutes les batteries ont été retirées avant de le fixer au mur.
- Suivez les étapes indiquées dans le présent manuel, et réalisez l'ensemble de la procédure en une seule fois. Le chargeur risque de tomber et de causer des blessures ou dommages si vous ne menez pas la procédure à son terme.
- Vérifiez régulièrement que les vis sont bien serrées. Si les vis sont desserrées, le chargeur risque de tomber.
- Nettoyez régulièrement les bornes du chargeur avec un souffleur de poussière, etc.

### ⚠ Attention :

- Choisissez soigneusement un mur stable pour fixer le chargeur. Assurez-vous que rien ne vous gêne pour réaliser la fixation au mur ou les opérations de charge. Le poids brut de l'ensemble chargeur et batterie est d'environ 1,1 kg (DC10SA) / 0,8 kg (DC10WC). Prévoyez de renforcer le mur si nécessaire.

### Matériel à préparer :

- deux vis pour accrocher le chargeur.
  - taille des vis : 4 mm x longueur minimum 20 mm.
  - taille de la tête des vis : ø 9,0 mm maximum, épaisseur 3,5 mm maximum.
- une vis (4 mm x longueur minimum 25 mm) pour fixer le chargeur.
- une vis supplémentaire (DC10SA uniquement) (4 mm x longueur minimum 40 mm) pour maintenir le chargeur.
- les outils nécessaires pour serrer les vis.

Vous pouvez installer le chargeur à la verticale ou à l'horizontale sur le mur. (Fig. 1 et 2)

1. Fixez les deux vis destinées à accrocher le chargeur au mur comme illustré. (Fig. 3)
  2. Accrochez le chargeur sur les vis fixées à l'étape 1.
  3. Montez le chargeur sur le mur en serrant à fond la vis de fixation. (Fig. 4)
- (Dans le cas du DC10SA, une vis supplémentaire est nécessaire pour maintenir le chargeur sur le mur.)

**Warnung:** Dieses Gerät kann von Kindern ab 8 Jahren und Personen mit verminderten körperlichen, sensorischen oder geistigen Fähigkeiten oder Mangel an Erfahrung und Kenntnissen benutzt werden, sofern sie eine Beaufsichtigung oder Anweisung bezüglich des sicheren Gebrauchs des Gerätes erhalten haben und die damit verbundenen Gefahren verstehen. Kinder dürfen nicht mit dem Gerät spielen. Reinigung und Benutzerwartung dürfen nicht von Kindern ohne Beaufsichtigung durchgeführt werden.

## Symbole

Die folgenden Symbole werden für das Gerät verwendet. Machen Sie sich vor der Benutzung unbedingt mit ihrer Bedeutung vertraut.



• Nur für Inneneinsatz.



• Bitte Bedienungsanleitung lesen.



• DOPPELT SCHUTZISOLIERT



• Bereit zum Laden.



• Ladevorgang.



• Ladevorgang beendet.



• Ladeverzögerung (Akkuabkühlung, oder Akku zu kalt).



• Defekter Akku.



• Ladeverzögerung (Akku zu heiß oder zu kalt).



• Kühlungsstörung.



• Akku nicht kurzschließen.



• Werfen Sie den Akku nicht ins Feuer.



• Setzen Sie den Akku weder Wasser noch Regen aus.



• Akku immer recyceln.



• Nur für EU-Länder



Werfen Sie Elektrogeräte oder Akkus nicht in den Hausmüll!

Gemäß den Europäischen Richtlinien für Elektro- und Elektronik-Altgeräte, für Batterien, Akkus sowie verbrauchte Batterien und Akkus und ihre Umsetzung gemäß den Landesgesetzen müssen Elektrogeräte, Batterien und Akkus, die das Ende ihrer Lebensdauer erreicht haben, getrennt gesammelt und einer umweltgerechten Recycling-Einrichtung zugeführt werden.

## VORSICHT:

- BEWAHREN SIE DIESE ANWEISUNGEN SORGFÄLTIG AUF – Diese Bedienungsanleitung enthält wichtige Sicherheits- und Gebrauchsanweisungen für das Ladegerät.
- Lesen Sie vor der Benutzung des Ladegeräts alle Anweisungen und Warnhinweise, die an (1) Ladegerät, (2) Akku und (3) Akkuwerkzeug angebracht sind.
- VORSICHT – Um die Verletzungsgefahr zu reduzieren, dürfen nur Makita-Akkus verwendet werden. Andere Akkutypen können platzen und Verletzungen oder Sachschäden verursachen.
- Nicht aufladbare Batterien können mit diesem Ladegerät nicht aufgeladen werden.
- Achten Sie darauf, dass die Spannung der Stromquelle mit der auf dem Typenschild des Ladegeräts angegebenen Spannung übereinstimmt.
- Laden Sie den Akku nicht in Gegenwart von brennbaren Flüssigkeiten oder Gasen.
- Setzen Sie das Ladegerät weder Regen noch Schnee aus.
- Tragen Sie das Ladegerät niemals am Netzkabel, und reißen Sie niemals daran, um es von der Steckdose zu trennen.
- Trennen Sie das Ladegerät nach dem Laden oder vor jedem Versuch einer Wartung oder Reinigung von der Stromquelle. Ziehen Sie immer am Stecker, niemals am Kabel, um das Ladegerät von der Stromquelle zu trennen.
- Verlegen Sie das Netzkabel so, dass niemand darauf tritt oder darüber stolpert, und dass es keinen sonstigen schädlichen Einflüssen oder Belastungen ausgesetzt wird.
- Betreiben Sie das Ladegerät nicht mit einem beschädigten Netzkabel oder Netzstecker. Falls das Kabel oder der Stecker beschädigt ist, lassen Sie das beschädigte Teil von einer autorisierten Makita-Kundendienststelle austauschen, um einer Gefahr vorzubeugen.
- Benutzen oder zerlegen Sie das Ladegerät nicht, wenn es einen harten Schlag erlitten hat, fallen gelassen oder sonst wie beschädigt worden ist, sondern bringen Sie es zu einem qualifizierten Kundendiensttechniker. Falscher Gebrauch oder Zusammenbau kann die Ursache für elektrische Schläge oder einen Brand sein.
- Laden Sie den Akku nicht bei Raumtemperaturen UNTER 10°C oder ÜBER 40°C. Bei niedrigen Temperaturen beginnt der Ladevorgang u. U. nicht.
- Das Ladegerät darf nicht an einen Aufwärtstransformator, Generator oder eine Gleichstrom-Steckdose angeschlossen werden.
- Achten Sie darauf, dass die Lüftungsschlitze des Ladegeräts nicht abgedeckt oder blockiert werden.

## Akku wird geladen

- Schließen Sie das Ladegerät an eine geeignete Wechselstromquelle an. Die Ladekontrolllampe blinkt wiederholt in Grün.
- Richten Sie den Akku auf die Führung des Ladegerätes aus, und führen Sie ihn bis zum Anschlag ein.

- Sobald der Akku eingesetzt wird, wechselt die Farbe der Ladekontrolllampe von Grün nach Rot, und der Ladevorgang beginnt. Die Ladekontrolllampe leuchtet während des Ladevorgangs ständig. Bei einem Ladezustand von 0 – 80 % leuchtet eine rote Ladekontrolllampe auf, während bei 80 – 100 % eine rote und eine grüne Lampe aufleuchten. Die oben genannte 80%-Anzeige ist ein Näherungswert. Die Anzeige kann je nach der Temperatur oder dem Zustand des Akkus unterschiedlich sein.
- Nach Abschluss des Ladevorgangs wechseln die Ladekontrolllampen ihre Farben von Rot und Grün auf Grün.
- Die Ladezeit ist je nach der Temperatur (10°C – 40°C), bei welcher der Akku geladen wird, und dem Zustand des Akkus (z.B. neuer oder längere Zeit unbenutzter Akku) unterschiedlich.
- Nehmen Sie den Akku nach dem Laden aus dem Ladegerät heraus, und trennen Sie dieses vom Stromnetz.

Spannung	10,8 V	Leistung (Ah) gemäß IEC61960	Ladezeit (Minuten)	
			DC10SA	DC10WC
Anzahl der Zellen	3			
Li-ion-Akku	BL1015	1,5	22	50
	BL1020B	2,0	30	70
	BL1040B	4,0	60	130

#### HINWEIS:

- Das Ladegerät ist ausschließlich zum Laden von Makita-Akkus vorgesehen. Verwenden Sie es auf keinen Fall für einen anderen Zweck oder zum Laden von Akkus anderer Fabrikate.
- Falls die Ladekontrolllampe in Rot blinkt, liegen folgende Akkuzustände vor, und der Ladevorgang beginnt u. U. nicht.
  - Der Akku wurde von einem kurz zuvor benutzten Werkzeug abgenommen, oder der Akku wurde lange Zeit an einem Ort liegen gelassen, der direktem Sonnenlicht ausgesetzt war.
  - Der Akku wurde lange Zeit an einem Ort liegen gelassen, der Kaltluft ausgesetzt war.

Wenn der Akku zu heiß ist, beginnt der Ladevorgang nicht eher, bis die Akkutemperatur ein Niveau erreicht, bei dem Laden möglich ist.

- Falls die Ladekontrolllampe abwechselnd in Grün und Rot blinkt, liegt eine Störung vor, und der Akku kann nicht geladen werden. Möglicherweise sind die Kontakte des Ladegerätes oder des Akkus verschmutzt, oder der Akku ist verbraucht oder beschädigt.

#### Kühlsystem (nur für DC10SA)

- Dieses Ladegerät ist mit einem Kühlgebläse für erhitze Akkus ausgestattet, um die Leistung des Akkus zu verbessern. Das vom Kühlgebläse erzeugte Laufgeräusch ist normal und stellt kein Anzeichen für eine Störung des Ladegerätes dar.
- Eine gelbe Lampe blinkt in den folgenden Fällen als Warnsignal.
  - Störung des Kühlgebläses
  - Unvollständige Kühlung des Akkus, z.B. bei Verstopfung mit Staub

Der Akku kann trotz der gelben Warnlampe weiter aufgeladen werden. Aber in diesem Fall ist die Ladezeit länger als gewöhnlich. Überprüfen Sie das Laufgeräusch des Kühlgebläses und die Ventilationsöffnungen an Ladegerät und Akku, die sich manch-mal mit Staub zusetzen können.

- Wenn die gelbe Warnlampe nicht blinkt, ist das Kühlsystem in Ordnung, selbst wenn kein Laufgeräusch des Kühlgebläses vernehmbar ist.
- Halten Sie die Ventilationsöffnungen an Ladegerät und Akku stets sauber, um einwandfreie Kühlung zu gewährleisten.
- Falls die gelbe Warnlampe häufig blinkt, sollten Sie die Produkte zwecks Reparatur oder Wartung einsenden.

#### Wandmontage

##### ⚠ Warnung:

- Verwenden Sie unbedingt zwei Schrauben zum Aufhängen des Ladegeräts an der Wand, und verankern Sie das Ladegerät mit einer weiteren Schraube an der Wand. Anderenfalls kann das Ladegerät herunterfallen und schwere Verletzungen verursachen.
- Vergewissern Sie sich stets, dass das Ladegerät vom Stromnetz getrennt ist, und dass alle Batterien aus dem Ladegerät herausgenommen sind, bevor Sie die Wandmontagearbeit durchführen.
- Folgen Sie den Anweisungen in dieser Anleitung, und führen Sie die ganzen Arbeitsvorgänge auf einmal aus. Wenn Sie die Arbeit zwischendurch unterbrechen, kann das Ladegerät herunterfallen und Verletzungen oder Beschädigungen verursachen.
- Überprüfen Sie den festen Sitz der Schrauben auf regelmäßiger Basis. Anderenfalls kann das Ladegerät wegen lockerer Schrauben herunterfallen.
- Reinigen Sie die Kontakte des Ladegeräts regelmäßig mit einem Luftgebläse usw.

##### ⚠ Vorsicht:

- Wählen Sie sorgfältig eine stabile Wand für die Montage des Ladegeräts aus. Achten Sie darauf, dass die Montagearbeit oder der Ladebetrieb nicht behindert wird. Da das Bruttogewicht von Ladegerät und Akku ca. 1,1 kg (DC10SA) / 0,8 kg (DC10WC) erreicht, sorgen Sie nötigenfalls für eine ausreichende Verstärkung der Wand.

Halten Sie folgende Teile bereit:

- Zwei Schrauben - zum Aufhängen des Ladegeräts.
  - Schraubengröße: 4 mm × mehr als 20 mm
  - Schraubenkopfgöße: ø9,0 mm oder weniger und weniger als 3,5 mm Dicke.
- Eine Schraube (4 mm × mehr als 25 mm - zur Verankerung des Ladegeräts.
- Eine weitere Schraube (nur für DC10SA) (4 mm × mehr als 40 mm) - zur Befestigung des Ladegeräts.
- Werkzeuge - zum Anziehen der Schrauben.

Sie können das Ladegerät entweder horizontal oder vertikal an der Wand montieren. (Abb. 1 und 2)

- Befestigen Sie die zwei Schrauben zum Aufhängen an der Wand, wie abgebildet. (Abb. 3)
- Hängen Sie das Ladegerät an die in Schritt 1 angebrachten Schrauben.
- Montieren Sie das Ladegerät an der Wand, indem Sie die Ankerschraube vollständig festziehen. (Abb. 4) (Für DC10SA wird eine weitere Schraube zur Befestigung des Ladegeräts an der Wand benötigt.)

**Avvertimento:** Questo apparecchio può essere usato dai ragazzi dagli 8 anni in su e dalle persone con capacità fisiche, sensoriali o mentali ridotte, o senza esperienza o conoscenza, se hanno ricevuto la supervisione o le istruzioni riguardo all'utilizzo dell'apparecchio in un modo sicuro e capiscono i rischi che comporta. I bambini non devono giocare con l'apparecchio. La pulizia e la manutenzione da parte dell'utente non devono essere fatte dai bambini senza supervisione.

**Simboli**

Per questo apparecchiature vengono usati i simboli seguenti. Bisogna capire il loro significato prima di usare l'apparecchiature.



• Utilizzo in interni soltanto.



• Leggete il manuale di istruzioni.



• DOPIO ISOLAMENTO



• Pronto per la carica.



• Carica.



• Carica completa.



• Sospendere la carica (Raffreddamento della batteria, oppure batteria troppo fredda).



• Batteria difettosa.



• Sospendere la carica (Batteria troppo calda o troppo fredda).



• Problema di raffreddamento.



• Non cortocircuitare la batteria.



• Non distruggere la batteria con il fuoco.



• Non esporre la batteria all'acqua o alla pioggia.



• Riciclare sempre le batterie.

• Solo per Paesi UE

Non gettare gli apparecchi elettrici o il pacco batteria con l'immondizia.

In osservanza alle direttive europee sulla rottamazione degli apparecchi elettrici ed elettronici, delle batterie e degli accumulatori, e delle batterie e degli accumulatori di scarto, e la loro implementazione in ottemperanza alle leggi nazionali, gli apparecchi elettrici, le batterie e i pacchi batteria che hanno raggiunto la fine della loro vita di servizio devono essere raccolti separatamente e portati a un centro di riciclaggio compatibile con l'ambiente.

**ATTENZIONE:**

1. **CONSERVARE QUESTE ISTRUZIONI** – Questo manuale contiene importanti istruzioni per la sicurezza e il funzionamento del caricabatteria.
2. Prima di usare il caricabatteria, leggere tutte le istruzioni e le etichette precauzionali su (1) il caricabatteria, (2) la batteria e (3) il prodotto che utilizza la batteria.
3. **ATTENZIONE** – Per ridurre il rischio di incidenti, caricare soltanto il tipo di batterie ricaricabili Makita. Gli altri tipi di batterie potrebbero scoppiare causando incidenti e danni.
4. Con questo caricabatteria non si possono caricare le batterie non ricaricabili.
5. Usare una fonte di alimentazione con la tensione specificata sulla targhetta del nome del caricatore.
6. Non caricare la batteria dove ci sono liquidi o gas infiammabili.
7. Non esporre il caricatore alla pioggia o alla neve.
8. Il caricatore non deve mai essere trasportato tenendolo per il cavo, e non deve essere staccato dalla presa di corrente tirando il cavo.
9. Dopo la carica o prima di qualsiasi intervento di manutenzione o di pulizia, staccare il caricatore dalla fonte di alimentazione. Staccare sempre la spina e non tirare mai il cavo.
10. Accertarsi che il cavo sia disposto in modo da non essere calpestato, da non inciamparvi sopra e che sia altrimenti soggetto a danni o sollecitazioni.
11. Non usare il caricatore se ha il cavo o la spina danneggiati. Se il cavo o la spina sono danneggiati, rivolgersi a un centro di assistenza Makita autorizzato per farli riparare in modo da evitare un pericolo.
12. Il caricatore non deve essere fatto funzionare o smontato se ha ricevuto un forte colpo, se è caduto o presenta un qualsiasi danno: farlo riparare da una persona qualificata. Il suo uso o montaggio sbagliato potrebbe causare un pericolo di scosse elettriche o di incendio.
13. La cartuccia batteria non deve essere caricata quando la temperatura ambiente è SOTTO i 10°C o SOPRA i 40°C. La carica potrebbe non cominciare alle basse temperature.
14. Non si deve cercare di usare un trasformatore survolto, un generatore per motori o una presa in c.c.
15. Le aperture di ventilazione del caricatore non devono in alcun modo essere coperte o intasate.

## In carica

- Collegare la spina del caricabatteria alla fonte di alimentazione c.a. appropriata. La spia di carica lampeggia ripetutamente verde.
- Inserire la cartuccia batteria nel caricatore finché non si arresta regolandola sulla guida del caricatore.
- Quando si inserisce la cartuccia batteria, il colore della spia di carica cambia da verde a rosso e la carica comincia. La spia di carica rimane costantemente accesa durante la carica. Una spia di carica rossa indica la condizione di carica dello 0 – 80%, e quelle rosse e verdi dell'80 – 100%. L'indicazione dell'80% menzionata sopra è un valore approssimativo. L'indicazione potrebbe differire secondo la temperatura o la condizione della batteria.
- Alla fine della carica, le spie di carica cambiano da rosse e verdi a verdi.
- Il tempo di carica differisce secondo la temperatura al momento della carica (10°C – 40°C) o delle condizioni della batteria, come se è nuova o non è stata usata per un lungo periodo di tempo.
- Dopo la carica, rimuovere la cartuccia batteria dal caricatore e staccare la spina del caricatore dalla presa di corrente.

Tensione	10,8 V	Capacità (Ah) conformemente a IEC61960	Tempo di carica (minuti)	
Numero di celle	3		DC10SA	DC10WC
Batteria Li-ion	BL1015	1,5	22	50
	BL1020B	2,0	30	70
	BL1040B	4,0	60	130

### NOTA:

- Il caricabatteria serve esclusivamente a caricare le cartucce batteria Makita. Mai usarlo per altri scopi o per caricare batterie di altre marche.
- Se la spia di carica lampeggia rossa, la condizione della batteria è come indicata sotto e la carica potrebbe non cominciare.
  - Cartuccia batteria di un utensile appena usato o cartuccia batteria che è rimasta per un lungo periodo di tempo in un luogo esposto alla luce diretta del sole.
  - Cartuccia batteria che è rimasta per un lungo periodo di tempo in un luogo esposto all'aria fredda.

Se la batteria è troppo calda, la carica non comincia fino a quando la temperatura della cartuccia batteria raggiunge i gradi che permettono la carica.

- Se la spia di carica lampeggia alternativamente in verde e in rosso, la carica non è possibile. I terminali del caricatore o della cartuccia batteria sono intasati di polvere o la cartuccia batteria è usurata o danneggiata.

## Sistema di raffreddamento (soltanto per DC10SA)

- Questo caricatore è dotato di una ventola di raffreddamento per quando la batteria si riscalda, in modo che la batteria possa provare le sue prestazioni. Durante il raffreddamento si sente il rumore dell'aria di raffreddamento che esce, il che significa che non ci sono problemi con il caricatore.
- Una spia di avvertimento lampeggia in giallo nei casi seguenti:
  - Problema della ventola di raffreddamento
  - Raffreddamento incompleto della batteria, come quando c'è un intasamento di polvere

La batteria può essere caricata anche se c'è la spia gialla di avvertimento. In questo caso, però, il tempo di carica è più lungo del normale. Controllare il rumore della ventola di raffreddamento, l'apertura di ventilazione sul caricatore e la batteria per possibili intasamenti di polvere.

- Il sistema di raffreddamento è normale anche se non si sente il rumore della ventola se la spia gialla di avvertimento non lampeggia.
- Per il raffreddamento, mantenere sempre pulita l'apertura di ventilazione del caricatore e della batteria.
- Se la spia gialla di avvertimento lampeggia frequentemente, i prodotti devono essere spediti per la riparazione o la manutenzione.

## Montaggio su parete

### ⚠ Avvertimento:

- Usare due viti per appendere il caricatore alla parete, e fissarlo alla parete con un'altra vite. In caso contrario, il caricatore potrebbe cadere e causare un serio incidente.
- Accertarsi sempre che il caricatore sia staccato dalla presa di corrente e che tutte le batterie siano state rimosse dal caricatore prima di eseguire il lavoro di montaggio sulla parete.
- Seguire i passi delle istruzioni di questo manuale, e completare in una volta tutta la procedura. Il caricatore potrebbe cadere e causare un incidente o danno se si interrompe il lavoro a metà.
- Controllare regolarmente il serraggio delle viti. Il caricatore potrebbe altrimenti cadere a causa di una vite allentata.
- Pulire regolarmente le parti dei terminali con un soffietto, ecc.

### ⚠ Attenzione:

- Scegliere con cura una parete stabile per il montaggio del caricatore. Accertarsi che non ci siano ostacoli al lavoro di montaggio o all'operazione di carica. Il peso lordo del caricatore e della batteria è di circa 1,1 kg (DC10SA)/0,8 kg (DC10WC), per cui rinforzare sufficientemente la parete, se necessario.

### Cose che bisogna preparare:

- Due viti - per appendere il caricatore.
  - Dimensioni viti: 4 mm × oltre 20 mm.
  - Dimensioni testa viti: ø9,0 mm o meno, con uno spessore inferiore ai 3,5 mm.
- Una vite (4 mm × più di 25 mm) - per fissare il caricatore.
- Un'altra vite (soltanto per il DC10SA) (4 mm × più di 40 mm) - per fissare il caricatore.
- Attrezzi - per stringere le viti.

Il caricatore può essere montato sulla parete in direzione orizzontale o verticale. (Fig. 1 e 2)

- Fissare le due viti per appendere alla parete, come illustrato. (Fig. 3)
- Appendere il caricatore con le viti fissate al passo 1.
- Montare il caricatore sulla parete stringendo completamente la vite di fissaggio. (Fig. 4)  
(Per il DC10SA è necessaria una vite in più per fissare il caricatore alla parete.)

**Waarschuwing:** Dit apparaat mag worden gebruikt door kinderen van 8 jaar en ouder of door personen met beperkte fysieke, zintuiglijke of verstandelijke vermogens of gebrek aan ervaring of kennis van zaken, maar alleen onder toezicht of na instructie in veilig gebruik van het apparaat, met begrip van de eventuele risico's. Kinderen mogen niet met het apparaat spelen. Reinigen en onderhoud van het apparaat mag niet door kinderen zonder toezicht worden verricht.

**Symbolen**

Voor dit apparaat worden de volgende symbolen gebruikt. Zorg ervoor dat u de betekenis van deze symbolen begrijpt alvorens het apparaat te gebruiken.



• Alleen voor gebruik binnenshuis.



• Lees de gebruiksaanwijzing.



• DUBBELE ISOLATIE



• Gereed voor opladen.



• Bezig met opladen.



• Opladen voltooid.



• Opladen uitgesteld (Accu koelt nog af of accu is nog te koud).



• Defecte accu.



• Opladen uitgesteld (te hete of te koude accu).



• Afkoelen verloopt niet goed.



• Zorg dat de accu niet wordt kortgesloten.



• Vernietig de batterij niet in een vuur.



• Stel de batterij niet bloot aan water of regen.



• Breng een versleten accu naar een recycle-inzameelpunt.



• Alleen voor EU-landen

Geef elektrische apparatuur of accu's niet met het huishoudelijk afval mee!

Met inachtneming van de Europese Richtlijnen betreffende afgedankte elektrische en elektronische apparatuur, batterijen en accu's inclusief opgebruikte batterijen en accu's, en de implementatie van deze richtlijnen in overeenstemming met nationale wetgeving, moeten elektrische apparaten, batterijen en accu's die het einde van hun levensduur bereikt hebben, gescheiden worden ingezameld en worden ingeleverd bij een recyclingbedrijf dat aan de milieurielichten voldoet.

**LET OP:**

- BEWAAR DEZE VOORSCHRIFTEN – Deze gebruiksaanwijzing bevat belangrijke veiligheids- en bedieningsinstructies voor de acculader.
- Alvorens de acculader in gebruik te nemen, leest u eerst alle instructies en waarschuwingsopdrachten op (1) de acculader, (2) de accu en (3) het apparaat waarin de accu wordt aangebracht.
- LET OP – Om de kans op letsel te verkleinen, mag u alleen oplaadbare accu's van het Makita-type opladen. Andere typen accu's kunnen barsten waardoor persoonlijk letsel of schade kan worden veroorzaakt.
- Niet-oplaadbare accu's kunnen niet worden opgeladen met deze acculader.
- Gebruik een stroomvoorziening met een spanning aangegeven op het typeplaatje van de acculader.
- Laadt de accu niet op in de buurt van ontvlambare vloeistoffen of gassen.
- Stel de acculader niet bloot aan regen of sneeuw.
- Draag de acculader nooit aan het netsnoer en trek nooit aan het netsnoer om zo de stekker uit het stopcontact te trekken.
- Na het opladen of voordat u de acculader onderhoudt of schoonmaakt, trekt u de stekker van de acculader uit het stopcontact. Trek aan de stekker en niet aan het netsnoer.
- Zorg ervoor dat het netsnoer op een plaats ligt waar er niet op wordt gestaan, over gestruikeld of anderszins blootgesteld aan beschadiging of krachten.
- Gebruik de acculader niet met een beschadigd snoer of een kapotte stekker. Als het snoer of de stekker beschadigd is, vraagt u dan een bevoegd Makita servicecentrum om het te vervangen, om risico te voorkomen.
- Gebruik de acculader niet en haal hem niet uit elkaar nadat deze is blootgesteld aan een zware schok, is gevallen of op een andere manier is beschadigd, maar breng deze naar een vakbekwame reparateur. Door onjuist gebruik of in elkaar zetten kan een risico van elektrische schokken of brand ontstaan.
- Laad de accu niet op wanneer de kamertemperatuur LAGER is dan 10°C of HOGER dan 40°C. Bij lage temperaturen kan soms het opladen niet beginnen.
- Gebruik geen spanningstransformator, motorgenerator of gelijkspanningsstopcontact.
- Zorg dat de ventilatiesleuven van de acculader nergens door verstoppt raken of afgedekt worden.

**Bezig met opladen**

- Let op dat u de acculader aansluit op een stopcontact met de juiste wisselspanning. Het laadlampje knippert groen.
- Volg de aanduidingen op de acculader en schuif de accu zo ver mogelijk in de acculader.

3. Wanneer u er een accu in plaatst, verandert het oplaadlampje van groen naar rood en dan begint het opladen. Gedurende het opladen zal het oplaadlampje onafgebroken blijven branden. Een enkel rood oplaadlampje geeft een ladingstoestand van 0 – 80% aan en een rood en groen lampje samen een ladingstoestand van 80 – 100%. De aanduiding van 80% zoals hierboven vermeld geldt bij benadering. De aanduiding kan verschillen afhankelijk van de accu-temperatuur of de toestand van de accu.
4. Wanneer het opladen is voltooid, blijft in plaats van een rood en een groen lampje alleen het groene lampje branden.
5. De laadtijd varieert met de temperatuur (10°C – 40°C) waarbij de accu wordt opgeladen en met de toestand van de accu, bijvoorbeeld een accu die nieuw is of lange tijd niet is gebruikt.
6. Na afloop van het opladen verwijdert u de accu van de acculader en trekt u de stekker daarvan uit het stopcontact.

Spanning	10,8 V	Capaciteit (A/uur) volgens IEC61960	Opladetid (minuten)	
			DC10SA	DC10WC
Aantal cellen	3			
Li-ion accu	BL1015	1,5	22	50
	BL1020B	2,0	30	70
	BL1040B	4,0	60	130

#### OPMERKING:

- De acculader is uitsluitend bestemd voor het opladen van Makita accu's. Gebruik deze nooit voor andere doeleinden of voor het opladen van accu's van andere fabrikanten.
- Als het oplaadlampje rood knippert, is de toestand van de accu zoals hieronder beschreven en start het opladen mogelijk niet.
  - Accu uit zuigst gebruik gereedschap of accu die geruime tijd lang in de volle zon heeft gelegen.
  - Accu die lang achtereen op een koude plaats of in een koude luchtstroom heeft gelegen.

Als de accu te heet is, zal het opladen pas beginnen nadat de accu voldoende is afgekoeld tot een temperatuur waarbij opladen mogelijk is.

- Indien het oplaadlampje afwisselend in groen en rood knippert, is opladen niet mogelijk. De klemmen op de accu of acculader zijn met vuil verstopt, of de accu is versleten of beschadigd.

#### Koelsysteem (alleen voor de DC10SA)

- Deze acculader is voorzien van een ventilator voor het afkoelen van een warm geworden accu om verslechtering van de accuprestaties te voorkomen. Tijdens het koelen zult u het geluid van de koelingslucht horen. Dit is normaal en betekent niet dat er iets mankeert aan de acculader.
- Een geel waarschuwinglampje zal knipperen in de volgende gevallen.
  - Er mankeert iets aan de koelventilator.
  - De accu wordt slecht afgekoeld omdat deze verstopt is met stof e.d.

Zelfs wanneer het gele waarschuwinglampje knippert, kan de accu worden opgeladen. In dat geval zal het opladen echter langer duren dan normaal. Controleer of het geluid van de koelventilator normaal is. Controleer ook of de luchtuitlatopeningen op de accu en de acculader niet door stof verstopt zijn.

- Indien het gele waarschuwinglampje niet knippert hoewel u geen geluid van de koelventilator hoort, is het koelsysteem in orde.
- Houd de luchtuitlatopeningen op de acculader en de accu altijd schoon om een goede koeling te verzekeren.
- Indien het gele waarschuwinglampje vaak gaat knipperen, moet u de producten naar een servicecentrum zenden voor reparatie of onderhoud.

#### Ophanging aan de wand

##### ⚠ Waarschuwing:

- Let op dat u twee schroeven gebruikt om de acculader aan de wand te hangen, en veranker de acculader aan de wand met nog een derde schroef. Anders kan de acculader vallen en eventueel ernstige verwondingen veroorzaken.
- Trek altijd eerst de stekker van de acculader uit het stopcontact en verwijder alle accu's uit de acculader voordat u die aan de wand gaat hangen.
- Volg de aanwijzingen in deze handleiding en verricht de gehele procedure in één keer. De acculader zou kunnen vallen en verwondingen of schade kunnen veroorzaken als u het werk halverwege onderbreekt.
- Controleer regelmatig of de schroeven nog wel stevig vast zitten. Anders bestaat het risico dat de acculader valt door een losgeraakte schroef.
- Maak regelmatig de accucontacten van de acculader schoon met een blaaskwastje of een luchtspuitbus e.d.

##### ⚠ Let op:

- Kies vooral een stevige wand om de acculader aan op te hangen. Zorg dat er geen obstakels zijn die u bij het ophangwerk of het opladen kunnen hinderen. Het totale gewicht van de acculader en de accu bedraagt ongeveer 1,1 kg (DC10SA) / 0,8 kg (DC10WC); houd hier rekening mee en verstevig indien nodig de wand waaraan u de acculader ophangt.

##### Dingen die u moet voorbereiden:

- Twee schroeven – voor het ophangen van de acculader.
  - Formaat schroeven : 4 mm × langer dan 20 mm.
  - Formaat schroefkop : ø 9,0 mm of minder en niet meer dan 3,5 mm dik.
- Een schroef (4 mm × langer dan 25 mm) – voor het verankeren van de acculader.
- Nog een extra schroef (alleen voor de DC10SA) (4 mm × langer dan 40 mm) – voor het ondersteunen van de acculader.
- Gereedschap – voor het vastdraaien van de schroeven.

U kunt de acculader naar keuze in horizontale of verticale stand aan de wand bevestigen. (Fig. 1 en 2)

1. Bevestig de twee ophangschroeven aan de wand zoals afgebeeld. (Fig. 3)
2. Hang de acculader op aan de schroeven die u hebt vastgedraaid in stap 1.
3. Veranker de acculader aan de wand door de ankerschroef stevig vast te draaien. (Fig. 4)  
(Bij de DC10SA is er nog een extra schroef vereist om de acculader aan de wand te ondersteunen.)

**Advertencia:** Este aparato puede ser utilizado por niños de ocho o más años de edad y por personas con capacidades físicas, sensoriales o mentales mermadas, o sin experiencia y conocimientos si han recibido supervisión o instrucciones acerca de cómo utilizar el aparato de forma segura y han entendido los riesgos que ello implica. Los niños no deben jugar con el aparato. La limpieza y mantenimiento que debe hacer el usuario no deben ser realizados por niños sin supervisión.

**Símbolos**

A continuación se muestran los símbolos utilizados con este aparato. Asegúrese de que entienda su significado antes de usarlo.



• Usar solamente en interiores.



• Lea el manual de instrucciones.



• DOBLE AISLAMIENTO



• Listo para cargar.



• Cargando.



• Completada la carga.



• Carga retardada (La batería se está enfriando o está muy fría).



• Batería defectuosa.



• Carga retardada (La batería está muy caliente o muy fría).



• Anormalidad en el enfriamiento.



• No cortocircuite la batería.



• No destruya la batería mediante fuego.



• No exponga la batería al agua ni a la lluvia.



• Recicle siempre la batería.



• Sólo para países de la Unión Europea

¡No tire aparatos eléctricos ni baterías a la basura con los residuos domésticos!

En conformidad con las Directivas Europeas, sobre residuos de aparatos eléctricos y electrónicos y sobre baterías y acumuladores y residuos de baterías y de acumuladores y su aplicación de acuerdo con la legislación nacional, los aparatos eléctricos y las baterías cuya vida útil haya llegado a su fin se deberán recoger por separado y trasladar a una planta de reciclaje que cumpla con las exigencias ecológicas.

**PRECAUCIÓN:**

1. GUARDE ESTAS INSTRUCCIONES – Este manual contiene instrucciones de seguridad y funcionamiento importantes para el cargador de baterías.
2. Antes de utilizar el cargador de baterías, lea todas las instrucciones e indicaciones de precaución sobre (1) el cargador de baterías, (2) la batería, y (3) el producto con el que se utiliza la batería.
3. PRECAUCIÓN – Para reducir el riesgo de sufrir heridas, cargue solamente baterías recargables tipo Makita. Otros tipos de baterías podrán reventar ocasionando heridas personales y daños.
4. Con este cargador de baterías no se pueden cargar baterías no recargables.
5. Utilice una fuente de alimentación cuya tensión sea igual a la especificada en la placa de características del cargador.
6. No cargue el cartucho de batería en presencia de líquidos o gases inflamables.
7. No exponga el cargador a la lluvia ni a la nieve.
8. No coja nunca el cargador por el cable ni tire del cable para desconectarlo de la toma de corriente.
9. Después de efectuar la carga o antes de intentar cualquier mantenimiento o limpieza, desconecte el cargador de la toma de corriente. Tire de la clavija y no del cable siempre que quiera desconectar el cargador.
10. Asegúrese de que el cable quede tendido de forma que no lo pueda pisar, tropezar con él, ni que esté sometido a daños o fatigas de ningún tipo.
11. No utilice el cargador si su cable o clavija están dañados. Si el cable o la clavija están dañados, pida a un centro de servicio autorizado de Makita que los reemplace para evitar riesgos.
12. No utilice ni desarme el cargador si ha recibido un fuerte golpe, lo ha dejado caer, o si se ha dañado de cualquier otra forma; llévelo a un técnico cualificado para que se lo arregle. Una utilización incorrecta o montaje de sus piezas podrá acarrear un riesgo de descarga eléctrica o incendio.
13. No cargue el cartucho de batería cuando la temperatura esté por DEBAJO de los 10°C o por ENCIMA de los 40°C. A baja temperatura, es posible que la carga no se inicie.
14. No intente utilizar un transformador elevador de tensión, un generador a motor ni una toma de corriente de CC.
15. No permita que cosa alguna tape u obstruya los orificios de ventilación del cargador.

## Cargando

1. Enchufe el cargador de baterías en una toma de corriente de la tensión de CA apropiada. La luz de carga parpadeará en color verde repetidamente.
2. Inserte el cartucho de batería en el cargador hasta que haga tope ajustándose a la guía del cargador.
3. Cuando se inserte el cartucho de batería, el color de la luz de carga cambiará de verde a rojo y comenzará la carga. La luz de carga se mantendrá encendida continuamente durante la carga. Una luz de carga roja indica una condición de carga de 0 – 80% y roja y verde indican 80 – 100%. La indicación 80% mencionada arriba es un valor aproximado. La indicación puede variar de acuerdo con la temperatura de la batería o la condición de la batería.
4. Una vez finalizada la carga, las luces de carga cambiarán de rojo y verde a solamente verde.
5. El tiempo de carga varía en función de la temperatura (10°C – 40°C) a la que se carga el cartucho de batería y las condiciones del cartucho de batería, tal como si es un cartucho de batería nuevo o no ha sido utilizado durante un periodo de tiempo largo.
6. Después de efectuar la carga, extraiga el cartucho de batería del cargador y desenchufe el cargador.

Tensión	10,8 V	Capacidad (Ah) de acuerdo con la norma IEC61960	Tiempo de carga (minutos)	
Número de celdas	3		DC10SA	DC10WC
Cartucho de batería Li-ion	BL1015	1,5	22	50
	BL1020B	2,0	30	70
	BL1040B	4,0	60	130

### NOTA:

- El cargador de baterías es sólo para cargar cartuchos de batería Makita. No lo utilice nunca con otros fines ni para baterías de otros fabricantes.
  - Si la luz de carga parpadea en color rojo, la condición de la batería será como se indica abajo y es posible que la carga no se inicie.
    - Cartucho de batería de una herramienta recién utilizada o un cartucho de batería que ha sido dejado en un sitio expuesto a la luz directa del sol durante largo tiempo.
    - Cartucho de batería que ha sido dejado durante largo tiempo en un sitio expuesto a aire frío.
- Cuando el cartucho de batería esté muy caliente, la carga no comenzará hasta que la temperatura del cartucho de batería alcance un grado en el que la carga es posible.
- Si la luz de carga parpadea alternativamente en color verde y rojo, la batería no se podrá cargar. Los terminales del cargador o de la batería estarán obstruidos con polvo o el cartucho de batería estropeado o dañado.

## Sistema de enfriamiento (solamente para DC10SA)

- Este cargador está equipado con un ventilador de enfriamiento para evitar el recalentamiento de la batería, y así poder sacarle a ésta el máximo rendimiento. Durante el enfriamiento se oye el sonido del ventilador, lo que significa que no hay ningún problema en el cargador.
  - En los siguientes casos parpadeará una luz amarilla de aviso.
    - Problema en el ventilador de enfriamiento
    - Batería no enfriada completamente, tal como, en el caso de que esté obstruida con polvo
- La batería se puede cargar aunque esté parpadeando la luz amarilla. Pero en este caso tardará más tiempo en cargarse. Verifique el sonido del ventilador de enfriamiento, el orificio de ventilación del cargador y la batería, porque algunas veces podrán estar obstruidos con polvo.
- Si la luz amarilla de aviso no parpadea, el sistema de enfriamiento estará bien aunque no se escuche el sonido del ventilador de enfriamiento.
  - Mantenga siempre limpios los orificios de ventilación del cargador y la batería.
  - Si la luz amarilla de aviso parpadea con frecuencia, el cargador deberá ser enviado a que lo reparen o le hagan el mantenimiento.

## Montaje en pared

### ⚠ Advertencia:

- Asegúrese de utilizar dos tornillos para colgar el cargador en la pared, y ancle el cargador en la pared con otro tornillo. De lo contrario, el cargador podrá caerse y ocasionar heridas graves.
- Asegúrese siempre de que el cargador está desenchufado y que todas las baterías han sido retiradas del cargador antes de realizar el trabajo de montaje en pared.
- Siga los pasos indicados en este manual, y complete todo el procedimiento de una sola vez. Si deja el trabajo a medias el cargador podrá caerse y ocasionar heridas o daños.
- Compruebe el apriete de los tornillos regularmente. De lo contrario el cargador podrá caerse si se aflojan los tornillos.
- Limpie las partes del terminal del cargador regularmente con un sacudidor, etc.

### ⚠ Precaución:

- Elija con cuidado una pared estable para montar el cargador. Asegúrese de que nada impide la realización del trabajo de montaje o la operación de carga. El peso bruto del cargador y la batería alcanza aproximadamente 1,1 kg (DC10SA) / 0,8 kg (DC10WC), refuerce suficientemente la pared si es necesario.

### Cosas que necesita preparar:

- Dos tornillos – para colgar el cargador.
  - Tamaño de los tornillos : 4 mm × más de 20 mm.
  - Tamaño de la cabeza del tornillo : ø9,0 mm o menos de 3,5 mm de grosor.
- Un tornillo (4 mm × más de 25 mm) – para anclar el cargador.
- Un tornillo más (solamente para DC10SA) (4 mm × más de 40 mm) – para sostener el cargador.
- Herramientas – para apretar tornillos.

Puede montar el cargador en la pared bien en dirección horizontal o vertical. (Fig. 1 y 2)

1. Fije los dos tornillos para colgar en la pared como se muestra en la ilustración. (Fig. 3)
2. Cuelgue el cargador con los tornillos fijados en el paso 1.
3. Monte el cargador en la pared apretando el tornillo de anclaje completamente. (Fig. 4)  
(Para DC10SA se necesita un tornillo más para sostener el cargador en la pared).

**Aviso:** Este aparelho pode ser utilizado por crianças a partir dos 8 anos e por pessoas com capacidades motoras, sensoriais ou mentais reduzidas ou por pessoas com falta de experiência e conhecimentos caso estejam mediante supervisão ou se tiverem recebido instruções referentes à utilização do aparelho de uma forma segura e se compreenderem os perigos inerentes. As crianças não devem brincar com o aparelho. A limpeza e a manutenção realizadas pelo utilizador não devem ser feitas por crianças sem supervisão.

## Símbolos

O seguinte mostra os símbolos utilizados para o aparelho. Certifique-se de que compreende o seu significado antes da utilização.



• Apenas utilização em interiores.



• Leia o manual de instruções.



• DUPLO ISOLAMENTO



• Preparado para carregar.



• A carregar.



• Carregamento concluído.



• Carga em atraso (bateria a arrefecer ou bateria demasiado fria).



• Bateria com defeito.



• Carga em atraso (bateria demasiado quente ou demasiado fria).



• Anomalia de arrefecimento.



• Não coloque a bateria em curto-circuito.



• Não queime a bateria.



• Não exponha a bateria a chuva ou a água.



• Recicle sempre a bateria.



• Apenas para países da UE  
Não elimine equipamento eléctrico nem pack de baterias juntamente com lixo doméstico!

De acordo com as diretivas europeias, relativas aos resíduos de equipamentos eléctricos e electrónicos e a pilha e acumuladores e respetivos resíduos e a sua implementação em conformidade com as leis nacionais, o equipamento eléctrico e pilhas e pack(s) de baterias que tenham atingido o fim da sua vida devem ser recolhidos separadamente e encaminhados para a uma instalação de reciclagem ambientalmente compatível.

## PRECAUÇÃO:

1. GUARDE ESTAS INSTRUÇÕES – Este manual contém importantes instruções de segurança e operação para o carregador de bateria.
2. Antes de utilizar o carregador de bateria, leia todas as instruções e etiquetas de precaução no (1) carregador de bateria, (2) bateria e (3) produto que utiliza a bateria.
3. PRECAUÇÃO – Para reduzir o risco de ferimentos, recarregue só baterias recarregáveis da Makita. Outros tipos de baterias podem vaziar provocando danos e ferimentos pessoais.
4. Baterias não-recarregáveis não podem ser utilizadas neste carregador de bateria.
5. Utilize uma fonte de alimentação com a voltagem especificada na placa de identificação do carregador.
6. Não carregue a bateria na presença de líquidos ou gases inflamáveis.
7. Não exponha o carregador de bateria à chuva ou neve.
8. Nunca transporte o carregador pegando pelo cabo nem dê um puxão para o desligar da tomada.
9. Depois do carregamento ou antes de executar qualquer manutenção ou limpeza, desligue o carregador da fonte de alimentação. Puxe pela ficha e nunca pelo cabo quando desliga o carregador.
10. Certifique-se de que o cabo esteja situado de modo que não seja pisado, dobrado ou de qualquer modo sujeito a estragar-se ou ficar muito esticado.
11. Não funcione o carregador com o cabo ou ficha danificada. Se o cabo ou a ficha estiver danificada, solicite a sua substituição ao centro de assistência autorizado da Makita para prevenir contra perigos potenciais.
12. Não funcione ou desmonte o carregador se tiver recebido uma pancada, caído ou de qualquer modo estragado; leve-o a um serviço de reparações. Montagem ou utilização incorreta pode provocar choque eléctrico ou incêndio.
13. Não carregue a bateria quando a temperatura ambiente for INFERIOR a 10°C ou SUPERIOR a 40°C. Em temperaturas frias, o carregamento pode não ser iniciado.
14. Não tente utilizar um transformador, um gerador ou um recetáculo de corrente CC.
15. Não permita que alguma coisa tape ou entupa os ventiladores do carregador.

## A carregar

1. Ligue o carregador da bateria numa fonte de alimentação adequada de tensão AC. A luz de carregamento piscará rapidamente em verde.
2. Coloque a bateria no carregador até que pare, ajustando com a guia no carregador.
3. Quando o cartucho da bateria estiver inserido, a cor da luz de carregamento mudará de verde para vermelho e o carregamento tem início. A luz de carregamento manter-se-á acesa de forma fixa durante o carregamento. Uma luz de carregamento vermelha indica a condição de carregada entre 0 e 80% e uma vermelha e verde indica a condição de carregada entre 80 e 100%. A indicação de 80% mencionada acima é um valor aproximado. A indicação pode diferir de acordo com a temperatura da bateria ou com a condição da bateria.
4. Com o final do carregamento as luzes mudam de vermelho e verde para apenas verde.
5. O tempo de carregamento varia com a temperatura (10°C – 40°C) em que a bateria é carregada e as condições da bateria, tal como se a bateria for nova ou não tiver sido utilizada durante um longo período de tempo.
6. Após o carregamento, retire o cartucho da bateria do carregador e desligue o carregador.

Voltagem	10,8 V	Capacidade (Ah) de acordo com a IEC61960	Tempo de carregamento (minutos)	
Número de células	3		DC10SA	DC10WC
Bateria Li-ion	BL1015	1,5	22	50
	BL1020B	2,0	30	70
	BL1040B	4,0	60	130

### NOTA:

- O carregador de bateria é para carregar cartuchos de bateria da Makita. Nunca o utilize para outros fins ou baterias de outros fabricantes.
- Se a luz de carregamento piscar em vermelho, significa que a condição da bateria está como abaixo e pode não iniciar o carregamento.
  - Cartucho da bateria de uma ferramenta que acabou de ser utilizada ou cartucho da bateria que foi deixado num local onde estava exposto à luz direta do sol durante um longo período de tempo.
  - Cartucho da bateria que foi deixado durante um longo período de tempo num local exposto ao ar frio.
- Quando o cartucho da bateria está demasiado quente, o carregamento não começa até a temperatura atingir um nível em que o carregamento é possível.
- Se a luz de carregamento piscar alternadamente em verde e vermelho, o carregamento não é possível. Os terminais no carregador ou bateria estão bloqueados com poeira ou a bateria está gasta ou estragada.

## Sistema de arrefecimento (apenas para DC10SA)

- Este carregador está equipado com uma ventoinha de arrefecimento para quando a bateria está quente, para permitir que a bateria comprove o seu desempenho. Escuta o som da ventoinha durante o arrefecimento e não significa problema com o carregador.
- Uma luz amarela de aviso piscará nos seguintes casos:
  - Problema na ventoinha de arrefecimento
  - Arrefecimento incompleto da bateria talvez por estar bloqueada com poeira.
- A bateria pode ser carregada apesar da luz amarela de aviso. Mas o tempo de carregamento será superior ao normal neste caso. Verifique o som da ventoinha de arrefecimento, a ventilação no carregador e bateria, que podem estar bloqueadas com poeira.
- O sistema de arrefecimento está em condições apesar de não ouvir a ventoinha de arrefecimento, se a luz amarela de aviso não piscar.
- Mantenha sempre limpas as ventilações para arrefecimento no carregador e bateria.
- Deve mandar os produtos para reparação ou manutenção se a luz amarela de aviso piscar frequentemente.

## Montagem na parede

### ⚠ Aviso:

- Certifique-se de que utiliza dois parafusos para pendurar o carregador na parede e fixe o carregador na parede com a ajuda de outro parafuso.
- Caso contrário, o carregador pode cair e provocar ferimentos graves.
- Garanta sempre que o carregador está desligado da tomada e que todas as baterias foram removidas do carregador antes de realizar a montagem na parede.
- Siga os passos indicados neste manual e complete todos os procedimentos de uma vez. O carregador pode cair e provocar ferimentos ou danos se deixar o trabalho a meio.
- Verifique regularmente o aperto dos parafusos. Caso contrário, o carregador pode cair devido a parafusos soltos.
- Limpe regularmente as peças do terminal do carregador com um limpador a ar, etc.

### ⚠ Precaução:

- Escolha cuidadosamente uma parede estável para montagem do carregador.

Certifique-se de que não existem obstáculos ao trabalho de montagem ou à operação de carregamento. O peso bruto do carregador e da bateria é de aproximadamente 1,1 kg (DC10SA) / 0,8 kg (DC10WC). Proporciono um reforço suficiente na parede, se necessário.

### Elementos que tem de preparar:

- Dois parafusos - para pendurar o carregador.
  - Tamanho do parafuso: 4mm x mais de 20mm.
  - Tamanho da cabeça do parafuso:
    - ø9,0mm ou menos e menos de 3,5mm de espessura.
- Um parafuso (4mm x mais de 25mm) - para fixar o carregador.
- Mais um parafuso (apenas para DC10SA) (4mm x mais de 40mm) - para suportar o carregador.
- Ferramentas - para apertar os parafusos.

Pode montar o carregador na parede horizontal ou verticalmente. (Fig. 1 e 2)

1. Fixe os dois parafusos para pendurar na parede como ilustrado. (Fig. 3)
2. Pendure o carregador com os parafusos fixos no passo 1.
3. Monte o carregador na parede apertando completamente o parafuso de fixação. (Fig. 4)  
(Para DC10SA é necessário mais um parafuso para suportar o carregador na parede.)

**Advarsel:** Denne oplader kan bruges af børn på 8 år eller derover og af personer med nedsatte fysiske, sensoriske eller mentale evner eller manglende erfaring eller viden, hvis de er under opsyn eller har modtaget instruktion i sikker anvendelse af opladeren og forstår de farer, der er involveret. Børn må ikke lege med maskinen. Rengøring og brugervedligeholdelse må ikke udføres af børn, der ikke er under opsyn.

**Symboler**

I det følgende vises de symboler, som anvendes til udstyret. Vær sikker på, at De har forstået symbolernes betydning, før udstyret anvendes.



• Kun indendørs brug.



• DOBBELT ISOLERET



• Oplader.



• Forsinket opladning (akku-afkøling, eller for kold akku).



• Forsinket opladning (for varm eller for kold akku).



• Kortslut ikke akkuen.



• Udsat ikke batteriet for vand eller regn.



• Kun for EU-lande

Elektrisk udstyr og akkuer må ikke bortskaffes sammen med almindeligt husholdningsaffald!

I henhold til det europæiske direktiv om bortskaffelse af udtjent elektrisk og elektronisk udstyr og batterier og akkumulatører samt udtjente batterier og akkumulatører og udførelsen af dette i overensstemmelse med nationale love, skal elektrisk udstyr og batterier og akku(er), som er udtjente, indsamles separat og returneres til en miljømæssigt kompatibel genvindingsfacilitet.



• Læs brugsanvisningen.



• Klar til opladning.



• Opladning fuldført.



• Defekt akku.



• Abnorm afkøling.



• Bortskaft ikke batteriet ved at brande det.



• Genbrug altid akkuen.

**FORSIGTIG:**

- GEM DISSE INSTRUKTIONER – Denne brugsanvisning indeholder vigtige sikkerheds- og betjeningsinstruktioner for akku-opladeren.
- Læs, inden akku-opladeren tages i brug, alle instruktioner og forsigtighedsanvisninger på (1) akku-opladeren, (2) akkuen og (3) produkter, der betjener sig af akku.
- FORSIGTIG – For at reducere risikoen for tilskadekomst, må man kun oplade genopladelige akkuer fra Makita. Andre typer akkuer kan eksplodere med tilskadekomst og beskadigelse som resultat.
- Ikke-genopladelige akkuer kan ikke oplades med denne akku-oplader.
- Anvend en strømkilde med den spænding, som er specificeret på opladerens fabrikskil.
- Oplad ikke akkuen på steder, hvor der er brændbar væske eller gasser.
- Udsæt ikke opladeren for regn eller sne.
- Bær aldrig opladeren i ledningen og tag den ikke ud af forbindelse ved at rykke i den.
- Efter opladning eller inden vedligeholdelse eller rengøring, skal akkuen tages ud af forbindelse med strømkilden. Gør dette ved at trække i stikket og ikke i ledningen.
- Sørg for, at ledningen er ført således, at man ikke træder på den, falder over den eller på anden måde udsætter den for beskadigelse eller pres.
- Anvend ikke opladeren med beskadiget ledning eller stik. Bed et autoriseret Makita-servicecenter om at udskifte dem for at undgå fare, hvis ledningen eller stikket er beskadiget.
- Undlad at anvende eller adskille opladeren, hvis den har været udsat for et hårdt slag, er blevet tabt eller på anden måde har lidt skade. Indlever den til eftersyn hos en kvalificeret fagmand. Fejlagtig anvendelse eller samling kan resultere i risiko for elektrisk stød.
- Udskift ikke akkuen, hvis rumtemperaturen er UNDER 10°C eller OVER 40°C. Det er ikke sikkert, at opladningen starter, hvis temperaturen er lav.
- Forsøg ikke at anvende en optransformer, en motorgenerator eller et DC strømstik.
- Tillad ikke, at noget dækker eller tilstopper opladerens ventilationsåbninger.

**Under opladning**

- Sæt akku-opladeren i et fungerende vekselstrømsudtag. Opladelyset vil blinke gentagne gange i grønt.
- Ret akkuen ind efter rillen i laderen og skub den helt ind.
- Når akkuen sættes i, vil opladelysets farve skifte fra grøn til rød, hvorefter opladningen begynder. Opladelyset vil lyse konstant under opladningen. Et rødt opladelys angiver opladetilstand 0 – 80% og røde og grønne lys angiver 80 – 100%. Den herover nævnte 80% indikering er en omtrentlig værdi. Indikeringen kan afvige, alt efter akku-temperaturen eller akku-tilstanden.
- Når opladningen er færdig, vil opladelysene skifte fra røde og grønne til et grønt.
- Opladetiden varierer alt efter den temperatur (10°C – 40°C), hvorunder akkuen oplades, og tilstanden af akkuen, som for eksempel en akku, der er ny eller ikke har været anvendt i et længere tidsrum.
- Fjern efter opladning akkuen fra opladeren og tag opladeren ud af forbindelse.

Spænding	10,8 V	Kapacitet (Ah) i henhold til IEC61960	Opladetid (minutter)	
			DC10SA	DC10WC
Antal celler	3			
Li-ion-akku	BL1015	1,5	22	50
	BL1020B	2,0	30	70
	BL1040B	4,0	60	130

#### BEMÆRK:

- Opladeren er til opladning af Makita akkuer. Anvend den aldrig til andre formål eller til akku af andet fabrikat.
- Hvis opladelyset blinker rødt, betyder det, at akkuens tilstand er som vist herunder, og det er derfor ikke sikkert, at opladningen begynder.
  - En akku fra en netop anvendt maskine eller en akku, der er blevet efterladt på et sted, hvor den har været udsat for direkte sol i længere tid.

- En akku, der har været efterladt i længere tid på et sted, der er udsat for kold luft. Hvis akkuen er for varm, vil opladningen ikke begynde, før akkuens temperatur har nået en grad, ved hvilken opladning er mulig.
- Hvis ladelampen skiftevis blinker grønt eller rødt, er opladning ikke mulig. Terminalerne på opladeren eller akkuen er tilstoppet med støv, eller akkuen er slidt op eller beskadiget.

#### Kølesystem (gælder kun DC10SA)

- Denne oplader er forsynet med en ventilator til afkøling af akkuen, således at optimal ydelse sikres. Lyden fra køleluften høres under afkøling, hvilket ikke er tegn på, at der er noget i vejen med opladeren.
- Gult lys blinker som advarsel i følgende tilfælde.
  - Problem med ventilatoren
  - Ufuldstændig afkøling af akkuen, eksempelvis hvis denne er tilstoppet med støv

- Akkuen kan oplades, selv om den gul advarselsslampe er tændt. Men ladetiden vil være længere end normalt. Lyt efter lyden af ventilatoren, og kontroller ventilationshullerne på opladeren og akkuen, da disse kan tilstoppes af støv.
- Kølesystem virker korrekt, selv om der ingen ventilatorlyd høres, såfremt den gule advarselsslampe ikke blinker.
- Hold altid ventilationshullerne på opladeren og akkuen rene for at fremme afkøling.
- Produkterne bør sendes til reparation eller eftersyn, hvis den gule advarselsslampe hyppigt blinker.

#### Vægmontering

##### ⚠ Advarsel:

- Sørg for at anvende to skruer til ophængning af opladeren på væggen, og fastgør opladeren på væggen med endnu en skrue. Ellers kan opladeren falde ned og forårsage alvorlig tilskadekomst.
- Sørg altid for, at opladeren er taget ud af forbindelse, og at alle batterierne er taget ud af akkuen, inden vægmonteringsarbejde udføres.
- Følg de i denne brugervejledning angivne trin, og fuldfør hele proceduren med det samme. Opladeren kan falde ned og forårsage tilskadekomst eller beskadigelse, hvis arbejdet stoppes, inden det er fuldført.
- Kontroller stramheden af skrueerne med regelmæssige mellemrum. Ellers kan opladeren falde ned på grund af skrue, der har løsnet sig.
- Rengør opladerens terminaldele med regelmæssige mellemrum med en luftblæser etc.

##### ⚠ Forsigtig:

- Vælg omhyggeligt en stabil væg til montering af opladeren. Sørg for, at der ikke er noget der hindrer monteringsarbejdet eller opladningen. Bruttovægten af opladeren og akkuen er ca. 1,1 kg (DC10SA) / 0,8 kg (DC10WC), sørg for tilstrækkelig forstærkning af væggen om nødvendigt.

##### Ting, der skal forberedes:

- To skruer – til ophængning af opladeren.
  - Skruestørrelse : 4 mm x mere end 20 mm
  - Størrelse af skruehoved: Diam. 9,0 mm eller mindre og mindre end 3,5 mm tykkelse.
- En skrue (4 mm x mere end 25 mm) – til fastgøring af opladeren.
- Endnu en skrue (kun for DC10SA) (4 mm x mere end 40 mm) – til fastgøring af opladeren.
- Værktøj – til stramning af skruer.

Opladeren kan monteres på væggen i enten vandret eller lodret retning. (Fig. 1 og 2)

- Fastgør de to skruer til ophængning på væggen som illustreret. (Fig. 3)
- Hæng opladeren med de i trin 1 fastgjorte skruer.
- Monter opladeren på væggen ved at stramme fundamentskruen helt. (Fig. 4)  
(For DC10SA behøves der endnu en skrue til fastgøring af opladeren på væggen).

## ΕΛΛΗΝΙΚΑ

**Προειδοποίηση:** Η συσκευή αυτή μπορεί να χρησιμοποιηθεί από παιδιά άνω των 8 ετών και άτομα με μειωμένες σωματικές, αισθητήριες ή διανοητικές ικανότητες ή που δεν έχουν πείρα και γνώσεις, αν επιτηρούνται ή τους έχουν δοθεί οδηγίες για την ασφαλή χρήση της συσκευής και κατανοούν τους κινδύνους που εμπλέκονται. Τα παιδιά δεν πρέπει να παίζουν με τη συσκευή. Οι εργασίες καθαρισμού και συντήρησης από το χρήστη δεν θα πρέπει να γίνονται από παιδιά χωρίς επιτήρηση.

## Σύμβολα

Τα ακόλουθα δείχνουν τα σύμβολα που χρησιμοποιούνται για τον εξοπλισμό. Βεβαιωθείτε ότι καταλαβαίνετε τη σημασία τους πριν από τη χρήση.



• Μόνο για χρήση σε εσωτερικούς χώρους.



• Διαβάστε τις οδηγίες χρήσης.



• ΔΙΠΛΗ ΜΟΝΩΣΗ



• Έτοιμο για φόρτιση.



• Γίνεται φόρτιση.



• Η φόρτιση ολοκληρώθηκε.



• Καθυστερήση φόρτισης (ψύξη μπαταρίας ή πολύ κρύα μπαταρία).



• Ελαττωματική μπαταρία.



• Καθυστερήση φόρτισης (πολύ ζεστή ή πολύ κρύα μπαταρία).



• Ανωμαλία ψύξης.



• Μη βραχυκυκλώνετε την μπαταρία.



• Μη ρίχνετε τις μπαταρίες στη φωτιά.



• Μην εκθέτετε τις μπαταρίες στο νερό ή στη βροχή.



• Πάντα να ανακυκλώνετε την μπαταρία.



• Μόνο για τις χώρες της ΕΕ

Μην απορρίπτετε τον ηλεκτρικό εξοπλισμό ή την μπαταρία μαζί με τα οικιακά απορρίμματα!

Σύμφωνα με τις Ευρωπαϊκές Οδηγίες για τον απόβλητο ηλεκτρικό και τον ηλεκτρονικό εξοπλισμό και τις μπαταρίες και συσσωρευτές και τις απόβλητες μπαταρίες και συσσωρευτές και την ενσωμάτωσή τους στην εθνική νομοθεσία, ο ηλεκτρικός εξοπλισμός και οι μπαταρίες που έχουν φτάσει στο τέλος ζωής τους πρέπει να συλλέγονται ξεχωριστά και να επιστρέφονται σε εγκαταστάσεις περιβαλλοντικής ανακύκλωσης.



Li-ion

## ΠΡΟΣΟΧΗ:

1. ΦΥΛΑΞΤΕ ΑΥΤΕΣ ΤΙΣ ΟΔΗΓΙΕΣ – Το παρόν εγχειρίδιο περιέχει σημαντικές οδηγίες χρήσεως και ασφαλείας για το φορτιστή μπαταρίας.
2. Πριν από τη χρήση του φορτιστή μπαταρίας, διαβάστε όλες τις οδηγίες και τις σημάνσεις προφύλαξης πάνω (1) στο φορτιστή μπαταρίας, (2) στη μπαταρία και (3) στο προϊόν όπου χρησιμοποιείται η μπαταρία.
3. ΠΡΟΣΟΧΗ – Για να μειωθεί ο κίνδυνος τραυματισμού, να φορτίζετε επαναφορτιζόμενες μπαταρίες τύπου Makita μόνο. Οι μπαταρίες άλλων τύπων ενδέχεται να υποστούν ρήξη και να προκαλέσουν τραυματισμό και υλικές ζημιές.
4. Η φόρτιση μη επαναφορτιζόμενων μπαταριών με το συγκεκριμένο φορτιστή μπαταριών δεν είναι εφικτή.
5. Να χρησιμοποιείτε παροχή ρεύματος ίδιας τάσης με την αναγραφόμενη τιμή στην πινακίδα προδιαγραφών του φορτιστή.
6. Μην φορτίζετε την κασέτα μπαταρίας παρουσία εύφλεκτων υγρών ή αερίων.
7. Δεν επιτρέπεται η έκθεση του φορτιστή σε βροχή ή χιόνι.
8. Μην μεταφέρετε το φορτιστή κρατώντας τον από το καλώδιο ρεύματος, ούτε να τραβήτε το καλώδιο απότομα για να το αποσυνδέσετε από την πρίζα.
9. Μετά το πέρας της φόρτισης ή πριν επιχειρήσετε οποιαδήποτε εργασία συντήρησης ή καθαρισμού, αποσυνδέστε το φορτιστή από την παροχή ρεύματος. Τραβήξτε το ρευματολήπτη (φιν) και όχι το καλώδιο, κάθε φορά που αποσυνδέετε το φορτιστή.
10. Φροντίστε ώστε το καλώδιο να βρίσκεται σε θέση, όπου δεν θα το πατήσετε, δεν θα σκονιάξετε πάνω του ούτε θα υποστείτε καταπόνηση ή ζημία.
11. Μην θέτετε το φορτιστή σε λειτουργία αν το καλώδιο ή το φιν είναι κατεστραμμένο. Αν το καλώδιο ή το φιν είναι κατεστραμμένο, ζητήστε από ένα εξουσιοδοτημένο κέντρο σέρβις της Makita να το αντικαταστήσει ώστε να αποφευχθεί τυχόν κίνδυνος.
12. Μην θέτετε το φορτιστή σε λειτουργία ούτε να τον αποσυρμαολογείτε εάν έχει κτυπηθεί βίαια, έχει υποστεί πτώση ή οποιαδήποτε ζημία. Φροντίστε για την προσκόμισή του σε πιστοποιημένο τεχνικό σέρβις. Τυχόν εσφαλμένη χρήση ή εκ νέου συναρμολόγηση ενδέχεται να καταλήξει σε ηλεκτροπληξία ή πυρκαγιά.
13. Μην φορτίζετε την κασέτα μπαταρία όταν η θερμοκρασία δωματίου είναι ΚΑΤΩ από 10°C ή ΠΑΝΩ από 40°C. Σε χαμηλές θερμοκρασίες, η φόρτιση μπορεί να μην ξεκινάει.
14. Μην επιχειρήσετε να χρησιμοποιήσετε μετασχηματιστή πολλαπλασιασμού, γεννήτρια κινητήρα ή ρευματοδότη συνεχούς ρεύματος (DC).
15. Μην καλύπτετε και μην φράσσετε τις οπές εξερισμού του φορτιστή με κανένα αντικείμενο.

## Φόρτιση

1. Συνδέστε τον φορτιστή μπαταριών σε κατάλληλη παροχή εναλλασσόμενου ρεύματος. Το λαμπάκι φόρτισης θα αναβοσβήνει με πράσινο χρώμα επαναληπτικά.
2. Βάλτε την κασέτα μπαταρίας στο φορτιστή μέχρι να σταματήσει ρυθμιζόμενο από τον οδηγό του φορτιστή.
3. Όταν τοποθετηθεί η κασέτα μπαταρίας, το χρώμα στο λαμπάκι φόρτισης θα αλλάξει από πράσινο σε κόκκινο και θα αρχίσει η φόρτιση. Το λαμπάκι φόρτισης θα συνεχίσει να φωτίζει σταθερά κατά τη φόρτιση. Ένα κόκκινο λαμπάκι φόρτισης υποδεικνύει φορτισμένη κατάσταση 0 – 80% και ένα κόκκινο και ένα πράσινο λαμπάκι υποδεικνύει 80 – 100%. Η ένδειξη 80% που αναφέρεται παραπάνω αποτελεί προσεγγιστική τιμή. Η ένδειξη μπορεί να διαφέρει ανάλογα με τη θερμοκρασία μπαταρίας ή την κατάσταση μπαταρίας.
4. Όταν τελειώσει η φόρτιση, τα λαμπάκια φόρτισης θα αλλάξουν από κόκκινο και πράσινο σε πράσινο.
5. Ο χρόνος φόρτισης διαφέρει ανάλογα με την θερμοκρασία (10°C – 40°C) στην οποία φορτίζεται η κασέτα μπαταρίας και ανάλογα με τις συνθήκες κασέτας μπαταρίας, καινούργια ή μακροχρόνια χρησιμοποιημένη.
6. Μετά τη φόρτιση, αφαιρέστε την κασέτα μπαταρίας από το φορτιστή και βγάλτε το φιν στο ηλεκτρικό καλώδιο του φορτιστή από την πρίζα.

Τάση	10,8 V	Χωρητικότητα (Ah) σύμφωνα με το πρότυπο IEC61960	Χρόνος φόρτισης (Λεπτά)	
			DC10SA	DC10WC
Αριθμός Κυψελών	3			
Κασέτα μπαταρίας Li-ion	BL1015	1,5	22	50
	BL1020B	2,0	30	70
	BL1040B	4,0	60	130

#### ΠΑΡΑΤΗΡΗΣΗ:

- Ο φορτιστής της μπαταρίας είναι για φόρτιση κασετών μπαταρίας Makita μόνο. Ποτέ μην τον χρησιμοποιείτε για άλλους σκοπούς ή για μπαταρίες άλλων κατασκευαστών.
- Εάν η λυχνία φόρτισης αναβοσβήνει σε κόκκινο, η κατάσταση της μπαταρίας είναι όπως υποδεικνύεται κατωτέρω και η φόρτιση ενδέχεται να μην αρχίσει.
  - Κασέτα μπαταρίας από εργαλείο που μόλις έχει χρησιμοποιηθεί ή κασέτα μπαταρίας που έχει μείνει σε θέση εκτεθειμένη σε άμεσο ηλιακό φως για μεγάλο χρονικό διάστημα.

- Κασέτα μπαταρίας που έχει μείνει σε θέση εκτεθειμένη σε ψυχρό αέρα για μεγάλο χρονικό διάστημα. Όταν η κασέτα μπαταρίας είναι υπερβολικά θερμή, η φόρτιση δεν θα αρχίσει ώσπου η θερμοκρασία της κασέτας μπαταρίας φτάσει τους βαθμούς στους οποίους είναι δυνατή η φόρτιση.
- Εάν το φωτάκι φόρτισης ανάβει εναλλασσόμενα σε χρώμα πράσινο και κόκκινο, η φόρτιση δεν είναι δυνατή. Τα τερματικά στον φορτιστή ή στην κασέτα μπαταρίας είναι βουλωμένα με σκόνη ή η κασέτα μπαταρίας είναι έχει φθαρεί ή καταστραφεί.

#### Σύστημα ψύξης (μόνο για DC10SA)

- Ο φορτιστής είναι εφοδιασμένος με ανεμιστήρα ψύξης για θερμαινόμενες μπαταρίες έτσι ώστε να καταστεί δυνατή η καλύτερη δυνατή απόδοση της μπαταρίας. Ο ήχος του αέρα ψύξης ακούγεται κατά τη διάρκεια της ψύξης, το οποίο σημαίνει ότι δεν υπάρχει πρόβλημα στον φορτιστή.
- Ενα κίτρινο φωτάκι θα ανάψει στις ακόλουθες περιπτώσεις.
  - Πρόβλημα στον ανεμιστήρα ψύξης
    - Ανεπαρκής ψύξη του ανεμιστήρα, όπως για παράδειγμα λόγω βουλώματος από σκόνη

- Η μπαταρία μπορεί να φορτιστεί παρόλο που υπάρχει το προειδοποιητικό σήμα από το κίτρινο φωτάκι. Απλώς η φόρτιση θα διαρκέσει περισσότερο από το κανονικό σε αυτή την περίπτωση. Ελέγξτε τον ήχο του ανεμιστήρα ψύξης, τα ανοίγματα εξερισμού στον φορτιστή και την μπαταρία, τα οποία μπορεί να έχουν βουλώσει με σκόνη.
- Το σύστημα ψύξης είναι εντάξει ακόμη και εάν δεν ακούγεται ο ήχος του ανεμιστήρα εξερισμού, εάν το κίτρινο προειδοποιητικό φωτάκι δεν έχει ανάψει.
- Πάντοτε να κρατάτε καθαρά τα ανοίγματα εξερισμού στον φορτιστή και στην μπαταρία.
- Τα προϊόντα θα πρέπει να στέλνονται για επισκευή ή συντήρηση, εάν το κίτρινο φωτάκι ανάβει συχνά.

#### Στερέωση σε τοίχο

##### ▲ Προεidoποίηση:

- Βεβαιωθείτε να χρησιμοποιήσετε δύο βίδες για το κρέμασμα του φορτιστή στον τοίχο και στερεώστε τον φορτιστή στον τοίχο με μια άλλη βίδα. Διαφορετικά ο φορτιστής μπορεί να πέσει και να προκληθεί σοβαρός τραυματισμός.
- Πάντοτε να βεβαιώνετε ότι έχετε βγάλει το φιλς του ηλεκτρικού καλωδίου του φορτιστή από την πρίζα και όλες τις μπαταρίες από το φορτιστή πριν επιχειρήσετε να κάνετε εργασίες στερέωσης στον τοίχο.
- Ακολουθήστε τα βήματα στις οδηγίες αυτού του εγχειριδίου και ολοκληρώστε όλες τις διαδικασίες με τη μία. Ο φορτιστής μπορεί να πέσει και να προκαλέσει τραυματισμό ή ζημιά αν σταματήσετε την εργασία στη μέση.
- Να ελέγχετε σε τακτική βάση αν οι βίδες είναι σφιγμένες. Διαφορετικά ο φορτιστής μπορεί να πέσει εξαιτίας χαλαρής βίδας.
- Να καθαρίζετε τα μέρη των τερματικών του φορτιστή σε τακτική βάση με ψυστήρα σκόνης, κτλ.

##### ▲ Προσοχή:

- Επιλέξτε με προσοχή ένα σταθερό τοίχο για τη στερέωση του φορτιστή. Βεβαιωθείτε ότι δεν υπάρχουν εμπόδια στην εργασία στερέωσης ή στη λειτουργία φόρτισης. Το μεικτό βάρος του φορτιστή και της μπαταρίας φτάνει περίπου 1,1 κιλό (DC10SA) / 0,8 κιλού (DC10WC). Αν απαιτείται, παράσχετε επαρκή ενίσχυση για τον τοίχο.

Τι χρειάζεται να ετοιμάσετε:

- Δύο βίδες - για το κρέμασμα του φορτιστή.
  - Μέγεθος βίδας: 4 mm x περισσότερο από 20 mm.
  - Μέγεθος κεφαλής βίδας: ø9,0 mm ή μικρότερο και πάχος μικρότερο από 3,5 mm.
- Μία βίδα (4 mm x περισσότερο από 25 mm) - για τη στερέωση του φορτιστή.
- Μία ακόμη βίδα (μόνο για το DC10SA) (4 mm x περισσότερο από 40 mm) - για τη στερέωση του φορτιστή.
- Εργαλεία - για το σφίξιμο των βιδών.

Μπορείτε να στερεώσετε τον φορτιστή στον τοίχο είτε οριζόντια είτε κάθετα. (Εικ. 1 και 2)

- Στερεώστε τις δύο βίδες για την ανάρτηση στον τοίχο όπως απεικονίζεται. (Εικ. 3)
- Κρεμάστε το φορτιστή με τις βίδες που στερεώθηκαν στο βήμα 1.
- Στερεώστε το φορτιστή στον τοίχο σφίγγοντας τελείως τη βίδα αγκύρωσης. (Εικ. 4)  
(Για το DC10SA απαιτείται μία ακόμη βίδα για τη στερέωση του φορτιστή στον τοίχο.)

**Uyarı:** Bu alet, denetim altında olmaları ya da aletin güvenli bir şekilde kullanımı hakkında talimat verilmesi ve ilgili tehlikeleri anlamaları durumunda, 8 yaş ve üstü çocuklar ve fiziksel, duyuşsal ya da zihinsel yetenekleri kısıtlı olan veya deneyim ve bilgi eksikliği olan kişiler tarafından kullanılabilir. Çocuklar bu aletle oynamamalıdır. Denetim altında olmayan çocuklar tarafından temizleme ve bakım yapılmamalıdır.

## Semboller

Aşağıdakiler bu donanım için kullanılan sembollerini göstermektedir. Kullanmadan önce manalarını anladığınızdan emin olunuz.



• Sadece iç mekanlarda kullanım içindir.



• El kitabını okuyun.



• ÇİFT YALITIMLI



• Şarj etmeye hazır.



• Şarj ediyor.



• Şarj tamamlandı.



• Şarjı ertele (Batarya soğuyor ya da batarya aşırı soğuk).



• Batarya bozuk.



• Şarjı ertele (batarya aşırı sıcak ya da aşırı soğuk).



• Soğutma anormallliği.



• Bataryalara kısa devre yaptırmayın.



• Bataryayı yakarak imha etmeyin.



• Pili suya ya da yağmura maruz bırakmayın.



• Bataryaları mutlaka geri dönüştürün.



• Sadece AB ülkeleri için



• Bataryaları mutlaka geri dönüştürün.



Elektrik donanımını veya pil takımını evsel atıklarla birlikte bertaraf etmeyiniz!

Atık Elektrikli ve Elektronik Donanımlar, Piller ve Akümülatörler ve Atık Piller ve Akümülatörler konusundaki Avrupa Direktifleri ve bunların ulusal yasalara uygulanmaları uyarınca, kullanım ömürleri biten elektrikli donanımların, pillerin ve pil takım(lar)ının ayrı toplanmaları ve çevreye uyumlu bir geri kazanım tesisine getirilmeleri gereklidir.

## DİKKAT:

1. BU TALİMATLARI SAKLAYIN – Bu el kitabı batarya şarj cihazı için önemli güvenlik ve kullanma talimatları içermektedir.
2. Şarj cihazını kullanmadan önce, tüm talimatları ve (1) batarya şarj cihazı, (2) batarya ve (3) bataryayı kullanan ürünün üstündeki tüm uyarıları okuyun.
3. DİKKAT – Yaralanma riskini azaltmak için sadece yeniden şarj edilebilir Makita tipi bataryaları şarj edin. Başka tip bataryalar patlayarak yaralanma ve hasara neden olabilir.
4. Tekrar şarj edilemeyen bataryalar bu şarj cihazıyla şarj edilemez.
5. Voltajı şarj cihazının isim plakasında belirtilen voltajla aynı olan bir güç kaynağı kullanın.
6. Batarya kartuşunu kolay tutuşan sıvıların veya gazların olduğu yerlerde şarj etmeyin.
7. Şarj cihazını yağmura ya da kara maruz bırakmayın.
8. Şarj cihazını asla kablosundan tutarak taşımayın veya kablosundan çekerek prizden çıkarmayın.
9. Şarjdan sonra veya bakım ya da temizlik çalışması yapmadan önce, şarj cihazının fişini güç kaynağının prizinden çekin. Güç kaynağı bağlantısını keserken kablodan değil fişten çekin.
10. Kordonun üzerine basılmayacak, ayağa dolanmayacak ya da başka şekilde gerilip hasar görmeyecek bir konumda olduğundan emin olun.
11. Kablo veya fişi hasarlı olan şarj cihazını çalıştırmayın. Kablo veya fiş hasarlıysa, tehlikeli bir durum oluşmasını önlemek için Makita yetkili servis merkezinden hasarlı parçanın değiştirilmesini isteyin.
12. Eğer sert bir darbe almış, yere düşürülmüş ya da başka türlü hasar görmüşse, şarj cihazını kullanmayın veya sökmeyin. Yanlış kullanım veya montaj elektrik şoku ya da yangın riski doğurabilir.
13. Oda sıcaklığı 10°C'nin ALTINDA veya 40°C'nin ÜZERİNDE olduğunda batarya kartuşunu şarj etmeyin. Sıcaklık düşük olduğunda şarj işlemi başlanmayabilir.
14. Bir yükseltici transformatör, motorlu jeneratör veya bir DC güç kaynağı prizi kullanmayı denemeyin.
15. Herhangi bir şeyin şarj cihazının havalandırma deliklerini örtmesine veya tıkanmasına izin vermayın.

## Şarj ediyor

1. Batarya şarj cihazını doğru AC voltajlı bir güç kaynağına takın. Şarj lambası yeşil renkte sürekli yanıp sönecektir.
2. Şarj cihazının kılavuzuna ayarlayarak batarya kartuşunu şarj aletine sonuna kadar geçirin.
3. Batarya kartuşu takıldığında, şarj ışığının rengi yeşilden kırmızıya döner ve şarj işlemi başlar. Şarj ışığı şarj sırasında sürekli olarak yanmaya devam eder. Tek kırmızı renkte yanan şarj ışığı şarjın %0 – 80 arasında olduğunu, bir kırmızı bir yeşil yanan şarj ışığı şarjın %80 – 100 arasında olduğunu gösterir. Yukarıda belirtilen %80 değeri yaklaşık bir değerdir. Bu değer, batarya sıcaklığı veya batarya koşullarına bağlı olarak değişebilir.
4. Şarj işlemi bittiğinde, şarj ışıkları bir kırmızı bir yeşil yanmayı bırakır ve sürekli yeşil yanmaya başlar.
5. Şarj süresi, batarya kartuşunun şarj edildiği sıcaklığa (10°C – 40°C) ve yeni olması veya uzun bir süre kullanılmamış olması gibi batarya kartuşunun durumuna göre değişir.
6. Şarj ettikten sonra, batarya kartuşunu şarj aletinden çıkarın ve şarj aletini fişten çekin.

Voltaj	10,8 V	Kapasite (Ah) IEC61960'a göre	Şarj süresi (dakika)	
			DC10SA	DC10WC
Hücre sayısı	3			
Li-ion batarya kartuşu	BL1015	1,5	22	50
	BL1020B	2,0	30	70
	BL1040B	4,0	60	130

#### NOT:

- Şarj cihazı, sadece Makita batarya kartuşlarını şarj etmek içindir. Hiçbir zaman başka bir amaç için veya başka üreticilerin bataryaları için kullanmayın.
- Şarj lambası kırmızı renkte yanarsa batarya durumu aşağıdaki gibidir ve şarj başlamayabilir.
  - Batarya kartuşu kullanılmakta olan bir cihazdan yeni çıkarılmıştır ya da doğrudan güneş ışığı alan bir yerde uzun süre bırakılmıştır.

– Batarya kartuşu hava sıcaklığının düşük olduğu bir yerde uzun süre bırakılmıştır.

Batarya kartuşu aşırı sıcak olduğunda, batarya kartuşu sıcaklığı şarjın mümkün olduğu dereceye gelene kadar şarj işlemi başlamaz.

- Şarj lambası sırayla yeşil ve kırmızı renklerde yanıp sönüyor, şarj mümkün değildir. Şarj cihazının veya batarya kartuşunun terminalleri tozla kaplanmış veya batarya kartuşu eskimiş ya da hasar görmüş demektir.

#### Soğutma sistemi (sadece DC10SA için)

- Bu şarj cihazına ısınmış bataryaların kendi performanslarını gösterebilmeleri için bir soğutma fanı takılmıştır. Soğutma sırasında soğutma havasının sesi duyulur ve bu şarj cihazında bir sorun olduğu anlamına gelmez.
- Aşağıdaki durumlarda sarı uyarı ışığı yanıp söner.
  - Soğutma fanındaki bir sorun
  - Tozla tıkanma gibi nedenlerle bataryanın tam soğutulmaması

Sarı uyarı ışığına rağmen batarya şarj edilebilir. Ama bu durumda şarj süresi normalden uzun olacaktır. Soğutma fanının sesini, zaman zaman tozla tıkanabilen şarj cihazı ve batarya üstündeki deliği kontrol edin.

- Eğer sarı uyarı ışığı yanmıyorsa, fandan ses gelmese bile soğutma sistemi çalışır durumdadır.
- Soğutma için batarya ve şarj cihazı üstündeki deliği daima temiz tutun.
- Eğer sarı uyarı ışığı sıkça yanıp sönmeye başlarsa ürünlerin bakım ya da onarımına gönderilmesi gerekir.

#### Duvara montaj

##### ⚠ Uyarı:

- Şarj cihazını duvara asmak için iki vida kullandığınızdan emin olun ve şarj cihazını başka bir vida ile duvara sabitleyin. Aksi takdirde, şarj cihazı düşebilir ve ciddi yaralanmalara neden olabilir.
- Duvara monte etme işlemine başlamadan önce şarj cihazının fişten çekilmiş ve bataryaların çıkarılmış olduğundan daima emin olun.
- Bu kılavuzdaki talimatlarda verilen adımları izleyin ve tüm prosedürü bir defada tamamlayın. İş yapıldıktan sonra şarj cihazı düşebilir, yaralanmaya veya hasara neden olabilir.
- Vidaların sıklığını düzenli aralıklarla kontrol edin. Aksi takdirde, gevşek vida yüzünden şarj cihazı düşebilir.
- Şarj cihazının terminal noktalarını basınçlı hava spreyi ile düzenli aralıklarla temizleyin.

##### ⚠ Dikkat:

- Şarj cihazını monte etmek için dikkatli bir şekilde sağlam bir duvar seçin. Montaj işine ya da şarj işlemine karşı bir engel olmadığından emin olun. Şarj aletinin ve bataryanın brüt ağırlığı yaklaşık 1,1 kg'a (DC10SA) / 0,8 kg (DC10WC) ulaşır, gerekirse duvar için yeterli takviyeyi sağlayacak parçalar kullanın.

##### Hazırlamanız gerekenler:

- İki vida – şarj cihazını asmak için.  
Vida boyutu: 4mm × 20mm'den fazla.  
Vida başının boyutu: ø9,0mm veya daha düşük ya da 3,5mm'den daha düşük kalınlık.
- Bir vida (4mm × 25mm'den fazla) – şarj cihazını tespit etmek için.
- Bir vida daha (sadece DC10SA için) (4mm × 40mm'den fazla) – şarj cihazını desteklemek için.
- Araçlar – vidaları sıkılamak için.

Şarj cihazını duvara yatay olarak da dikey olarak da monte edebilirsiniz. (Şek. 1 ve 2)

1. İki vidayı şekilde gösterildiği gibi duvara asmak için iki vidayı sabitleyin. (Şek. 3)
2. 1 numaralı adımda sabitlenen vidalarla şarj cihazını asın.
3. Tespit vidasını tamamen sıkarak şarj cihazını duvara monte edin. (Şek. 4)  
(DC10SA için, şarj cihazını duvarda desteklemek için bir vida daha gereklidir.)

## SVENSKA

**Varning:** Den här apparaten kan användas av barn från 8 års ålder och uppåt och personer som har fysisk eller psykisk funktionsnedsättning eller nedsatt sinnesförmåga, eller som saknar erfarenhet och kunskap, om de har fått handledning eller instruktioner i hur apparaten ska användas på ett säkert sätt och är införstådda med riskerna det innebär. Barn får inte leka med apparaten. Rengöring och användarunderhåll får inte utföras av barn utan uppsikt.

## Symboler

Följande symboler används för utrustningen. Se noga till att du förstår deras innebörd innan utrustningen används.



- Får endast användas inomhus.



- Läs bruksanvisningen.



- DUBBEL ISOLERING



- Färdig för laddning.



- Laddning pågår.



- Laddning avslutad.



- Fördröjd uppladdning (batterikylning eller för kallt batteri).



- Defekt batteri.



- Fördröjd uppladdning (för varmt eller för kallt batteri).



- Problem med kylningen.



- Kortslut inte batteriet.



- Försök inte att elda upp batteriet.



- Utsätt inte batteriet för vatten eller regn.



- Lämna alltid in batteriet till återvinning.

- Gäller endast EU-länder  
Elektrisk utrustning får inte kastas i hushållsoporna!



- Enligt det europeiska direktivet om avfall som utgörs av elektrisk eller elektronisk utrustning och batterier och ackumulatörer samt förbrukade batterier och ackumulatörer och dess tillämpning enligt nationell lagstiftning ska uttjänt elektrisk utrustning och uttjänta batterier och batterikassetter sorteras separat och lämnas till miljövänlig återvinning.

## VAR FÖRSIKTIG!

1. SPARA DESSA ANVISNINGAR – Den här bruksanvisningen innehåller viktiga säkerhetsanvisningar och användningsinstruktioner för batteriladdaren.
2. Innan du använder batteriladdaren ska du läsa igenom alla anvisningar och all viktig information på (1) batteriladdaren, (2) batteriet och (3) produkten som använder batteriet.
3. VAR FÖRSIKTIG – För att minska risken för skador bör du endast ladda uppladdningsbara batterier från Makita. Andra typer av batterier kan explodera och orsaka personskador eller andra skador.
4. Batterier som inte är uppladdningsbara kan inte laddas med den här batteriladdaren.
5. Använd en strömkälla med samma spänning som anges på laddarens etikett.
6. Ladda inte batterikassetten i närheten av lättantändlig vätska eller gas.
7. Utsätt inte laddaren för regn eller snö.
8. Bär aldrig laddaren i sladden och dra inte i sladden när du kopplar från laddaren från kontakten.
9. Koppla från laddaren från strömkällan efter laddning eller innan du utför underhåll eller rengöring. Dra i kontakten och inte i sladden när du kopplar från laddaren.
10. Kontrollera att sladden är placerad så att ingen kan råka gå eller snubbla över den, eller att sladden på annat sätt kan utsättas för skador eller påfrestningar.
11. Använd inte laddaren med en skadad sladd eller kontakt. Om sladden eller kontakten är skadad ska du kontakta ett Makita- auktoriserat servicecenter för att byta ut det och på så sätt undvika risk för fara.
12. Använd inte och montera inte isär laddaren om den har utsatts för en kraftig stöt, tappats eller på något annat sätt skadats, utan ta den till en kvalificerad servicetekniker. Felaktig användning eller montering kan orsaka risk för elektriska stötar eller brand.
13. Ladda inte batterikassetten när rumstemperaturen är UNDER 10°C eller ÖVER 40°C. Laddningen kanske inte startas vid kalla temperaturer.
14. Använd inte tillsammans med en omvandlare/transformator, ett aggregat eller en likströmskontakt.
15. Låt ingenting täcka eller täppa igen laddarens ventiler.

## Laddning

1. Anslut batteriladdaren till en korrekt strömkälla med växelström. Laddningslampan blinkar grönt.
2. Sätt i batterikassetten i laddaren tills det tar stopp, inriktad mot laddarens ledspår.
3. När du sätter i batterikassetten ändrar laddningslampan färg från grönt till rött och laddningen påbörjas. Laddningslampan fortsätter att lysa under laddningen. En röd laddningslampan indikerar ett laddat tillstånd på 0 – 80 % och om både röda och gröna lampor lyser indikerar det 80 – 100 %. 80 % som indikeras ovan är ett ungefärligt värde. Indikeringen kan variera beroende på batteriets temperatur eller batteritillstånd.
4. När laddningen är slutförd ändrar laddningslamporna färg från rött och grönt till grönt.
5. Laddningstiden beror på vid vilken temperatur (10°C – 40°C) som batterikassetten laddas och om batterikassetten är ny eller inte har använts under en längre tid.
6. Efter uppladdning, tar du ut batterikassetten ur laddaren och kopplar ur laddaren.

Spänning	10,8 V	Kapacitet (Ah) enligt IEC61960	Laddningstid (minuter)	
			DC10SA	DC10WC
Li-ion batterikassett	BL1015	1,5	22	50
	BL1020B	2,0	30	70
	BL1040B	4,0	60	130

## OBS

- Batteriladdaren är avsedd för uppladdning av Makita batterikassetter. Använd den aldrig för andra ändamål, eller för uppladdning av batterier från andra tillverkare.
- Om laddningslampan blinkar rött är batteriets tillstånd enligt nedan och laddningen kanske inte startar.
  - Batterikassetten kommer från ett verktyg som nyss har använts eller så har den legat på en plats som varit utsatt för direkt solljus under en längre tid.

– Batterikassetten har legat på en plats som varit utsatt för kall luft under en längre tid.

När batterikassetten är för varm, påbörjas inte laddningen förrän batterikassetten har nått den temperatur där laddning är möjlig.

- Om laddningslamporna blinkar med omväxlande rött och grönt ljus, så går det inte att ladda batteriet. Kontakterna på laddaren eller batterikassetten är täckta av smuts eller batterikassetten är utsliten eller skadad.

## Kylsystem (endast för DC10SA)

- Laddaren är utrustad med en kylfläkt för varma batterier, i syfte att förbättra batteriets laddningsprestanda. Under kylning hörs det ett ljud från kylflakten, men detta betyder inte att det är något fel på laddaren.
- Ett gult ljus blinkar som varning i följande fall.
  - Problem med kylfläkten
  - Batteriet är inte tillräckligt avsvolat, t.ex. på grund av att det är igensatt med damm

Batteriet kan laddas även om den gula varningslampan blinkar. Laddningstiden blir dock längre än normalt i dessa fall. Lyssna på ljudet från kylfläkten, och kontrollera ventilerna på laddaren och batteriet som ibland kan täppas igen med damm.

- Kylsystemet fungerar normalt, även om inget ljud hörs från fläkten, så länge den gula varningslampan inte blinkar.
- Se till att ventilerna på laddaren och batteriet alltid är rengjorda vid kylning.
- Produkten bör skickas på reparation eller underhåll, om den gula varningslampan ofta blinkar.

## Väggmontering

### ⚠ Varning:

- Se till att du använder två skruvar för att hänga upp laddaren på väggen och fäst laddaren på väggen med ytterligare en ankarskruv. Annars kan laddaren falla ned och orsaka allvarliga skador.
- Se alltid till att laddaren är fränkopplad och att alla batterier har tagits ur laddaren innan du monterar den på väggen.
- Följ stegen i den här bruksanvisningen och slutför hela proceduren på en och samma gång. Laddaren kan falla ned och orsaka skador på person eller egendom om du avbryter arbetet halvvägs.
- Kontrollera regelbundet att skruvarna sitter ordentligt. Annars kan laddaren falla ned på grund av lösa skruvar.
- Rengör regelbundet kontakterna på laddaren med en luftspray eller liknande.

### ⚠ Var försiktig!

- Välj noggrant ut en stabil vägg för montering av laddaren. Se till att det inte finns några hinder för monteringsarbetet eller laddningsutförandet. Bruttovikt för laddare och batteri är cirka 1,1 kg (DC10SA) / 0,8 kg (DC10WC), och se därför till att väggen är tillräckligt armerad och förstärkt den om nödvändigt.

### Saker att förbereda:

- Två skruvar – för att hänga upp laddaren.  
Skruvstorlek: 4 mm × mer än 20 mm.  
Skruvhuvudets storlek: ø9,0 mm eller mindre och mindre än 3,5 mm i tjocklek.
- En skruv (4 mm × mer än 25 mm) – för att använda som ankarskruv för laddaren.
- En till skruv (endast för DC10SA) (4 mm × mer än 40 mm) – som stöd för laddaren.
- Verktyg – för att dra åt skruvarna.

Du kan montera laddaren på väggen antingen i horisontell eller i vertikal riktning. (Fig. 1 och 2)

1. Fäst de två skruvarna för väggupphängningen enligt illustrationen. (Fig. 3)
2. Häng laddaren i skruvarna som du fäste i steg 1.
3. Montera laddaren på väggen genom att dra åt ankarskruven helt. (Fig. 4)  
(För DC10SA behövs en till skruv som stöd för laddaren när den hänger på väggen.)

## NORSK

**Advarsel:** Dette apparatet kan brukes av barn fra 8 år og oppover, samt personer med reduserte fysiske, sansemessige eller mentale funksjoner eller manglende erfaring og kunnskap, dersom de har tilsyn eller blitt instruert i bruken av apparatet på en trygg måte og forstår farene det innebærer. Barn skal ikke leke med apparatet. Rengjøring og vedlikehold skal ikke utføres av barn uten tilsyn.

### Symboler

Nedenfor ser du symbolene som brukes for dette utstyret. Det er viktig å forstå betydningen av disse før utstyret tas i bruk.



• Kun innendørs bruk.



• Les bruksanvisningen.



• DOBBEL ISOLERING



• Klar for lading.



• Lading.



• Lading fullført.



• Forsinket lading (batteriet kjøles av eller er for kaldt).



• Defekt batteri.



• Forsinket lading (for varmt eller for kaldt batteri).



• Unormal kjøling.



- Ikke kortslett batteriet.



- Ikke utsett batteriet for ild.



- Ikke la batteriet komme i kontakt med vann eller regn.



- Alltid resirkuler batteriet.



- Kun for EU-land

Ikke kast elektrisk utstyr eller batteri sammen med husholdningsavfall!

I henhold til EU-direktivet om avhending av elektrisk og elektronisk utstyr, batterier og akkumulatører og avhending av batterier og akkumulatører og disses implementasjon i henhold til nasjonal lovgivning, må elektrisk utstyr og batterier som har nådd slutten av sin levetid, samles inn separat og leveres til et miljøansvarlig resirkuleringsanlegg.

## FORSIKTIG:

1. TA VARE PÅ DISSE INSTRUKSJONENE – Denne håndboken inneholder viktige sikkerhets- og bruksanvisninger for batteriladeren.
2. Før du bruker batteriladeren, må du lese alle instruksjonene og varselsanvisningene på (1) batterilader, (2) batteri og (3) produktet som bruker batteriet.
3. FORSIKTIG – For å redusere risikoen for skade må du bare lade oppladbare Makita-batterier. Andre typer batterier kan eksplodere, og forårsake personskade og annen ødeleggelse.
4. Ikke-oppladbare batterier kan ikke lades med denne batteriladeren.
5. Bruk en strømkilde med spenning som spesifisert på navneplaten til laderen.
6. Ikke lade batteriet i nærheten av antennebare væsker og gasser.
7. Ikke utsett laderen for regn eller snø.
8. Aldri bær laderen i ledningen eller trekk i den for å koble den fra stikkkontakten.
9. Laderen må plugges fra strømkilden etter lading og før vedlikehold eller rengjøring. Dra i støpselet heller enn i ledningen når laderen frakobles.
10. Sørg for at ledningen er plassert slik at den ikke vil bli tråkket på, snublet i eller på annen måte blir utsatt for skade eller strekk.
11. Ikke bruk laderen med skadet ledning eller plugg. Hvis ledningen eller pluggen er skadet, må du be et autorisert Makita-servicesenter om å bytte den ut for å unngå fare.
12. Ikke bruk laderen eller ta den fra hverandre hvis den har vært utsatt for et hardt slag, har falt ned eller er blitt skadet på annen måte. Ta den med til kvalifisert fagperson. Ukorrekt bruk eller demontering kan resultere i fare for elektrisk støt eller brann.
13. Ikke lade batteriet når romtemperaturen er UNDER 10°C eller OVER 40°C. Ladingen vil kanskje ikke starte ved lavere temperaturer.
14. Ikke prøv å bruke en opptransformator, en maskingenerator eller en likestrømskontakt.
15. Ikke la noe tildekke eller tilstoppe ventilasjonsåpningene på laderen.

## Lading

1. Plugg batteriladeren inn i riktig vekselstrømkilde. Ladelampen vil blinke grønt flere ganger.
2. Sett batteriet inn i laderen til det hviler på plass.
3. Når batteriet settes inn, vil fargen på ladelampen skifte fra grønt til rødt og ladingen vil begynne. Ladelampen vil fortsette å lyse konstant under ladingen. En rødt ladelampe indikerer en ladetilstand på 0–80% og rødt og grønt indikerer 80–100%. 80%-indikeringen nevnt over er en omtrentlig verdi. Indikeringen kan være forskjellig etter temperaturen på batteriet eller dets tilstand.
4. Når ladingen er fullført, vil ladelampene skifte fra rødt og grønt til ett grønt.
5. Ladetiden varierer med temperaturen (10°C – 40°C) batteriet lades ved, og tilstanden til batteriet, f.eks. om batteriet er nytt eller ikke har vært i bruk på lenge.
6. Etter lading må du ta batteriet ut av laderen og koble fra laderen.

Spenning	10,8 V	Kapasitet (Ah) i samsvar med IEC61960	Ladetid (minutter)	
			DC10SA	DC10WC
Antall elementer	3			
Li-ion-batteri	BL1015	1,5	22	50
	BL1020B	2,0	30	70
	BL1040B	4,0	60	130

## MERK:

- Batteriladeren er beregnet til opplading av Makita-batteri. Må ikke brukes til andre formål eller til lading av batterier fra andre produsenter.
- Hvis ladelampen blinker rødt, er batteriets tilstand som beskrevet nedenfor, og ladingen kommer derfor kanskje ikke i gang.
  - Batteri fra et verktøy som nettopp har vært brukt, eller batteri som har vært på et sted med direkte sollys over lengre tid.
  - Batteri som har vært på et sted med kald luft i lengre tid.

Når batteriet er for varmt, begynner ikke ladingen før batteriets temperatur når graden der lading er mulig.

- Hvis ladelampen blinker vekselvis i rødt og grønt, er lading ikke mulig. Terminalene på laderen eller batteriet er tilstoppet av støv, eller batteriet er slitt ut eller er skadet.

## Kjølesystem (kun for DC10SA)

- Denne laderen er utstyrt med en kjølevifte for varme batterier, slik at batteriet likevel kan lades opp. Viften vil høres under avkjøling og dette er tegn på at laderen virker som den skal.
- En gul varsellampe vil blinke i følgende tilfeller.
  - Problemer med kjølevifte
  - Ufullstendig nedkjøling av batteriet, for eksempel når det er tilstoppet av støv

Batteriet kan lades opp selv om den gule varsellampen lyser, men ladetiden vil være lenger enn vanlig. Kontroller lyden som kommer fra kjøleviften, samt ventilene på laderen og batteriet da disse kan stoppes til av støv.

- Kjølesystemet er i orden selv om det ikke høres noen lyd fra kjøleviften, såfremt den gule varsellampen ikke blinker.
- Ventilene på lader og batteriet må alltid holdes rene.
- Produktene skal sendes til reparasjon eller vedlikehold hvis det gule varselyset blinker ofte.

## Veggmontering

### ⚠ Advarsel:

- Pass på å bruke to skruer til opphenging av laderen på veggen, og fest laderen på veggen med en annen skrue. Ellers kan laderen falle og forårsake alvorlig skade.
- Kontroller alltid at laderen er plugged fra og at alle batteriene er fjernet fra laderen før arbeidet med veggmonteringen utføres.
- Følg trinnene i denne håndboken og fullfør hele prosessen i én økt. Laderen kan falle og forårsake personskade eller materiell skade hvis du stopper arbeidet halvveis.
- Kontroller med jevne mellomrom at skruene er stramme. Ellers kan laderen falle på grunn av løse skruer.
- Rengjør terminaldelene på laderen med jevne mellomrom med en støvblåser e.l.

### ⚠ Forsiktig:

- Vær nøye med å velge en stabil vegg for montering av laderen. Kontroller at inngenting hindrer monteringsarbeidet eller bruken av laderen. Nettovekten til laderen og batteriet er ca. 1,1 kg (DC10SA) / 0,8 kg (DC10WC). Sørg for tilstrekkelig med forsterkning av veggen hvis nødvendig.

### Ting som må klargjøres:

- To skruer, til opphenging av laderen.  
Skruestørrelse: 4 mm × mer enn 20 mm.  
Størrelse på skruhode: ø 9,0 mm eller mindre, samt mindre enn 3,5 mm tykkelse.
- Én skrue (4 mm × mer enn 25 mm), til feste av laderen.
- Enda en skrue (kun for DC10SA) (4 mm × mer enn 40 mm) - for å støtte laderen.
- Verktøy, for stramming av skruene.

Du kan montere laderen på veggen enten horisontalt eller vertikalt. (Fig. 1 og 2)

1. Fest de to skruene for opphenging på veggen som vist. (Fig. 3)
2. Heng laderen med skruene festet i trinn 1.
3. Monter laderen på veggen ved å stramme forankringskruen helt. (Fig. 4)  
(For DC10SA trengs det en skrue til for å støtte laderen på veggen.)

## SUOMI

**Varoitus:** Laitetta saavat käyttää yli 8-vuotiaat lapset ja henkilöt, joiden fyysinen, aistinvarainen tai henkinen toimintakyky on rajoittunut tai joilla ei ole tarvittavaa kokemusta ja tietoa laitteen käytöstä, jos heitä valvotaan tai opastetaan laitteen turvalliseen käyttöön, ja he ymmärtävät käyttöön liittyvät vaarat. Lapset eivät saa leikkiä laitteella. Lapset eivät saa tehdä puhdistus- tai kunnossapitotoimenpiteitä ilman valvontaa.

### Symbolit

Alla on esitetty laitteessa käytettävät symbolit. Opettele näiden merkitys, ennen kuin käytät laitetta.



- Vain sisäkäyttöön.



- Katso käyttöohjeita.



- KAKSINKERTAINEN ERISTYS



- Valmis lataamaan.



- Lataaminen.



- Lataus on valmis.



- Viivelataus (akun jäähdytys tai liian kylmä akku).



- Viallinen akku.



- Viivelataus (liian kuuma tai liian kylmä akku).



- Ongelma jäähdytyksessä.



- Älä oikosulje akkuja.



- Älä hävitä akkua tulella.



- Pidä akku poissa vedestä ja sateesta.



- Kierrätä aina käytetyt akut.



- Koskee vain EU-maita

Älä hävitä sähkölaitteita tai akkua tavallisen kotitalousjätteen mukana!

Vanhoja sähkö- ja elektroniikkalaitteita ja paristoja ja akkuja koskevan EU-direktiivin sekä käytettyjä paristoja ja akkuja koskevan direktiivin ja niiden maakohtaisten sovellusten mukaisesti käytetyt sähkölaitteet sekä paristot ja akut on toimitettava ongelmajätteiden keräyspisteeseen ja ohjattava ympäristöstä ylläpitävään kierrätykseen.

## HUOMIO:

1. SÄILYTÄ NÄMÄ OHJEET – Tämä opas sisältää tärkeitä akkulatoria koskevia turvallisuus- ja käyttöohjeita.
2. Ennen akkulatorin käyttöönottoa tutustu kaikkiin laturissa (1), akussa (2) ja akkukäyttöisessä tuotteessa (3) oleviin varoitusteksteihin.
3. HUOMIO – Loukkaantumisvaaran vähentämiseksi lataa vain Makita-tyypisiä ladattavia akkuja. Muun tyyppiset akut voivat rikkoutua ja aiheuttaa henkilövahinkoja ja vaurioita.
4. Tällä akkulatorilla ei voi ladata ei-ladattavia paristoja.
5. Käytä virtälähdettä, jonka jännite on sama kuin laturin tyyppikilvessä ilmoitettu.
6. Älä lataa akkuja tiloissa, joissa on tulenarkoja nesteitä tai kaasuja.
7. Älä aseta laturia alttiiksi vedelle tai lumelle.
8. Älä koskaan kanna laturia johdosta, äläkä koskaan vedä johdosta irrottaessasi sitä pistorasiasta.
9. Irrota laturi virtalähteestä latauksen jälkeen tai ennen huoltotoimenpiteitä tai puhdistamista. Vedä pistotulppa, älä johdosta, kun irrotat laturia.
10. Varmista, että johto on sijoitettu niin, ettei sen päälle astuta, ettei siihen kompastuta tai ettei siihen muuten kohdistu vaurioita tai rasitusta.
11. Älä käytä laturia, jos sen johto tai pistotulppa on vaurioitunut. Jos johto tai pistotulppa on vaurioitunut, pyydä vaaran välttämiseksi valtuutettua Makita-huoltokeskusta vaihtamaan se.
12. Älä käytä tai pura laturia, jos siihen on osunut terävä isku tai jos se on pudonnut tai muutoin vaurioitunut jollain tavalla. Virheellinen käyttö tai kokoaminen voi aiheuttaa sähköiskun tai tulipalon vaaran.
13. Älä lataa akkuja, kun huonelämpötila on ALLE 10°C tai YLI 40°C. Kylmässä lämpötilassa lataus ei välttämättä käynnisty.
14. Älä käytä jänniteennostomuuntajaa, moottorigeneraattoria tai DC-virtapistoketta.
15. Älä anna minkään peittää tai tukkia laturin ilma-aukkoja.

## Lataaminen

1. Liitä laturi sopivaan vaihtovirtalähteeseen. Latausvalo vilkkuu toistuvasti vihreänä.
2. Työnnä akku laturiin, kunnes se pysähtyy laturin ohjaimeen.
3. Kun akku on asetettu paikoilleen, latausvalon väri muuttuu vihreästä punaiseksi ja lataus alkaa. Latausvalo palaa jatkuvasti latauksen aikana. Yksi punainen latausvalo ilmaisee varaustilan olevan 0–80% ja punainen sekä vihreä valo 80–100%. Edellä mainittu 80%:n lukema on likimääräinen arvo. Lukema voi vaihdella akun lämpötilan tai akun kunnon mukaan.
4. Kun lataus päättyy, latausvalot vaihtuvat punaisesta ja vihreästä vihreäksi.
5. Latausaika vaihtelee sen mukaan, missä lämpötilassa (10°C – 40°C) akku ladataan ja mikä on akun kunto eli esimerkiksi akku on uusi tai akkuja ei ole käytetty pitkään aikaan.
6. Lataamisen jälkeen irrota akku lataajasta ja lataaja virtalähteestä.

Jännite	10,8 V	Kapasiteetti (Ah) IEC61960:n mukaan	Latausaika (minuuttia)	
			DC10SA	DC10WC
Kennojen lukumäärä	3		22	50
Li-ion-akku	BL1015	1,5	30	70
	BL1020B	2,0	60	130
	BL1040B	4,0		

## HUOMAUTUS:

- Akkulataaja on tarkoitettu Makitan akkujen lataamiseen. Älä koskaan käytä sitä muihin tarkoituksiin äläkä muiden akkujen lataamiseen.
- Jos latausvalo vilkkuu punaisena, akun tila on alla kerrotun kaltainen ja lataus ei ehkä käynnisty.
  - Akulla on juuri käytetty konetta tai akkuja on pidetty suorassa auringonvalossa pitkän aikaa.
  - Akkuja on pidetty kylmässä pitkän aikaa.

Kun akku on liian kuuma, lataus ei ala ennen kuin akku saavuttaa lämpötilan, jossa lataus on mahdollinen.

- Jos latausvalo vilkkuu vuorotellen vihreänä ja punaisena, lataaminen ei ole mahdollista. Laturin tai akun liittimet ovat pölyn peitossa tai akku on kulunut loppuun tai vioittunut.

## Jäähdytysjärjestelmä (vain DC10SA)

- Tämä lataaja on varustettu kuuman akun tuulettimella, jotta akun suorituskykyä saadaan parannettua. Jäähdytyksen aikana kuuluva jäähdytysilman ääni ei ole oire lataajan viasta.
- Keltainen valo vilkkuu varoituksena seuraavissa tilanteissa.
  - Tuulettinongelma
  - Akku ei jäähdy riittävästi johtuen esimerkiksi pölyn aiheuttamasta tukoksesta

Akku voidaan ladata keltaisesta varoitusvalosta huolimatta. Latausaika on tällöin kuitenkin tavanomaista pidempi. Tarkasta tuulettimen ääni sekä lataajan ja akun ilma-aukko, jotka voivat toisinaan tukkeutua pölystä.

- Jäähdytysjärjestelmä on kunnossa, vaikka tuulettimen ääntä ei kuulu silloin, kun keltainen varoitusvalo ei vilku.
- Pidä lataajan ja akun jäähdytystä varten oleva ilma-aukot aina puhtaina.
- Laitteet tulee lähettää korjattaviksi tai huoltoon, jos keltainen varoitusvalo vilkkuu usein.

## Seinäasennus

### ⚠ Varoitus:

- Muista käyttää laturin seinälle ripustamiseen kahta ruuvia ja ankkuroi laturi seinään toisella ruuvilla. Muutoin laturi voi pudota ja aiheuttaa vakavan tapaturman.
- Varmista aina, että laturi on irrotettu virtalähteestä ja kaikki akut on poistettu laturista ennen kuin teet seinäasennuksen.
- Noudata kaikkia tämän käyttöoppaan ohjeita ja tee kaikki toimenpiteet samalla kertaa. Laturi voi pudota ja aiheuttaa tapaturman tai vahingon, jos keskeytät työn puolessa välissä.
- Tarkista ruuvien kireys säännöllisesti. Muutoin laturi voi pudota löystyneen ruuvien takia.
- Puhdista laturin liittimet säännöllisesti paineilmalla tms.

### ⚠ Huomio:

- Valitse huolellisesti vakaa seinä laturin asentamiseen. Varmista, ettei asentamiselle tai lataustoiminnolle ole estettä. Lataajan ja akun yhteispaino on noin 1,1 kg (DC10SA) / 0,8 kg (DC10WC), vahvista seinä riittävästi, mikäli tarpeen.

### Valmisteltavat asiat:

- Kaksi ruuvia laturin ripustamiseen.  
Ruuvien koko: 4 mm × enemmän kuin 20 mm  
Ruuvien kannan koko: ø9,0 mm tai vähemmän ja paksuus vähemmän kuin 3,5 mm.
- Yksi ruuvi (4 mm × enemmän kuin 25 mm) – laturin ankkurointiin.
- Yksi lisäruuvi (vain DC10SA) (4 mm × enemmän kuin 40 mm) laturin tukemiseen.
- Työkalut ruuvien kiristämiseen.

Voit asentaa lataajan seinälle vaakasuoraan tai pystysuoraan.

(Kuva 1 ja 2)

1. Kiinnitä seinään kaksi ruuvia ripustamista varten, kuten kuvassa näytetään. (Kuva 3)
2. Ripusta laturi vaiheessa 1 kiinnitettyihin ruuveihin.
3. Asenna laturi seinälle kiristämällä ankkuriruuvi loppuun asti. (Kuva 4)  
(DC10SA tarvitsee vain yhden lisäruuvien laturin tukemiseen seinään.)

## LATVIEŠU

**Brīdinājums!** Šo instrumentu var ekspluatēt bērni vecumā no 8 gadiem un personas, kam ir ierobežotas fiziskās, sensorās vai psihiskās spējas vai trūkst pieredzes un zināšanu, ja šīs personas vai bērni tiek uzraudzīti vai apmācīti instrumenta drošā lietošanā un ja viņi izprot visus riskus saistībā ar to. Nedrīkst ļaut bērniem spēlēties ar instrumentu. Bērni drīkst tīrīt instrumentu un veikt tam apkopi tikai pieaugušo uzraudzībā.

### Apzīmējumi

Zemāk ir attēloti simboli, kas attiecas uz iekārtu. Pirms darbarīka izmantošanas pārliecinieties, vai pareizi izprotat to nozīmi.



- Lietošanai tikai telpās.



- Izlasiet lietošanas rokasgrāmatu.



- DUBULTA IZOLĀCIJA



- Gatavs uzlādei.



- Notiek uzlāde.



- Uzlāde pabeigta.



- Uzlādes aizkavēšana (akumulatora dzesēšana vai pārāk auksts akumulators).



- Bojāts akumulators.



- Uzlādes aizkavēšana (pārāk karsts vai auksts akumulators).



- Dzesēšanas problēmas.



- Neizraisiet akumulatorā Tssavienojumu.



- Nemetiet akumulatoru ugunī.



- Nepakļaujiet akumulatoru ūdens vai lietus ietekmei.



- Akumulators jānodod otrreizējai pārstrādei.



- Tikai ES valstīm  
Neizmetiet elektriskās iekārtas un akumulatoru sadzīves atkritumos! Ievērojot Eiropas Direktīvu par elektrisko un elektronisko iekārtu atkritumiem un Direktīvu par baterijām un akumulatoriem, un bateriju un akumulatoru atkritumiem, kā arī īstenojot abas direktīvas saskaņā ar valsts tiesību aktiem, elektriskās iekārtas, baterijas un akumulatori, kam beidzies ekspluatācijas laiks, jāsavāc atsevišķi un jānodod videi nekaitīgā pārstrādes iekārtā.

## UZMANĪBU!

1. SAGLABĀJIET ŠOS NOTEIKUMUS. Šajā rokasgrāmatā ir iekļauti svarīgi drošības un ekspluatācijas noteikumi akumulatora lādētājam.
2. Pirms lādētāja izmantošanas izlasiet visus norādījumus un brīdinājuma apzīmējumus uz (1) akumulatora lādētāja, (2) akumulatora un (3) ierīces, kurā tiek izmantots akumulators.
3. UZMANĪBU! Lai mazinātu ievainojuma risku, uzlādējiet tikai Makita vairākkārt uzlādējamus akumulatorus. Cita veida akumulatori var eksplodēt, izraisot ievainojumus un sabojājot ierīci.
4. Ar šo lādētāju nevar uzlādēt vienreiz uzlādējamus akumulatorus.
5. Elektrobarošanas avota spriegumam jāatbilst tam, kāds norādīts lādētāja plāksnītē.
6. Neuzlādējiet akumulatoru viegli uzliesmojošu šķidrums vai gāzu tuvumā.
7. Nepakļaujiet lādētāju lietus vai sniega iedarbībai.
8. Lādētāju nedrīkst pārmēsāt, turot aiz vada, kā arī to nedrīkst atvienot no kontaktligzdas, raujot aiz vada.
9. Atvienojiet lādētāju no elektrobarošanas avota tad, kad tas ir uzlādēts vai ja grasāties tam veikt apkopi vai tīrīšanu. Lai to atvienotu, neraujiet aiz vada, bet gan aiz kontaktdakšas.
10. Pārbaudiet, vai vads ir novietots tā, lai uz tā neuzkāptu, pār to nepakļūptu vai citādi nesabojātu vai nesarautu.
11. Nelietojiet lādētāju, ja tā vads vai kontaktdakša ir bojāta. Ja vads vai kontaktdakša ir bojāta, lūdziet Makita pilnvarotā apkopes centrā to nomainīt, lai nepieļautu apdraudējumu.
12. Neekspluatējiet vai neizjauciet lādētāju, ja tas ir saņēmis asu triecienu, ticis nomests vai citādi ir bojāts; nogādājiet to kvalificētam remontmeistaram. Ja tas tiek nepareizi ekspluatēts vai no jauna samontēts, var rasties elektriskās strāvas triecienu vai aizdegšanās risks.
13. Nelādējiet akumulatoru, ja temperatūra telpā ir ZEMĀKA PAR 10°C vai AUGSTĀKA PAR 40°C. Zemā temperatūrā uzlāde var nesākties.
14. Neizmantojiet paaugstināšu transformatoru, dzinēja ģeneratoru vai līdzstrāvas kontaktligzdu.
15. Lādētāja vēdināšanas atveres nedrīkst būt nosegtas vai nosprostotas.

## Notiek uzlāde

1. Pievienojiet akumulatora lādētāju piemērota mainstrāvas sprieguma avotam. Uzlādes gaisma tūdaļ iemīrģosies zaļā krāsā.
2. Ievietojiet akumulatora kasetni lādētājā līdz galam, noregulējot to atbilstoši lādētāja virzošajai detaļai.
3. Kad akumulators ir ievietots, uzlādes indikatora krāsa tiek nomainīta no zaļas uz sarkanu, un sākas uzlādēšanas process. Šajā laikā uzlādes indikators neizdzies un vienmērīgi deg. Viens sarkans uzlādes indikators liecina, ka akumulators ir uzlādēts par 0–80%, bet sarkans un zaļš indikators liecina, ka akumulators ir uzlādēts par 80–100%.
- lepriekš minētais līmenis 80% ir aptuvens rādītājs. Rādītājs var atšķirties atkarībā no akumulatora temperatūras vai stāvokļa.
4. Kad uzlāde ir pabeigta, sarkanā un zaļā uzlādes indikatora vietā izgaismojas viens zaļš indikators.
5. Uzlādes laiks mainās atkarībā no temperatūras (10°C – 40°C), kurā akumulators tiek uzlādēts un akumulatora stāvokļa, piemēram, ja akumulators ir jauns vai nav izmantots ilgāku laika periodu.
6. Pēc uzlādes veikšanas izņemiet akumulatoru no uzlādes ierīces un atvienojiet uzlādes ierīci no elektrības avota.

Spriegums	10,8 V	Tilpums (ampēri stundā) saskaņā ar IEC61960	Uzlādēšanas laiks (minūtes)	
			DC10SA	DC10WC
Elementu skaits	3			
Litija jonu akumulators	BL1015	1,5	22	50
	BL1020B	2,0	30	70
	BL1040B	4,0	60	130

## PIEZĪME:

- Akumulatora lādētājs ir paredzēts Makita akumulatora lādēšanai. Nekādā gadījumā neizmantojiet to citiem nolūkiem vai citu ražotāju akumulatoru lādēšanai.
- Ja uzlādes gaisma mirgo sarkanā krāsā, akumulatora stāvoklis ir tāds, kā norādīts zemāk, un uzlādi nevar sākt.
  - akumulators ir izņemts no tikko darbināta instrumenta vai arī ilgu laiku turēts vietā, kas pakļauta tiešu saules staru iedarbībai.
  - akumulators ilgu laiku turēts vietā, kas pakļauta auksta gaisma iedarbībai.
- Ja akumulators ir parāk karsts, uzlādes process sākas tad, kad akumulators ir sasniedzis temperatūru, kurā iespējams veikt uzlādi.
- Ja lādēšanas lampiņa pārmaiņus mirgo zaļā un sarkanā krāsā, uzlāde nav iespējama. Putekļi ir nosprostojuši lādētāja vai akumulatora spailes vai arī akumulators ir nolietots vai bojāts.

## Dzesēšanas sistēma (tikai DC10SA)

- Lādētājs ir aprīkots ar dzesēšanas ventilatoru, lai uzlabotu sasiluša akumulatora darbību. Dzesēšanas gaisma plūsmas radītā skaņa ir normāla parādība, kas neliecina par lādētāja darbības traucējumiem.
- Šādos gadījumos iemīrģosies dzeltena brīdinājuma gaisma.
  - Dzesēšanas ventilatora darbības traucējumi
  - Akumulators nav pilnībā atdzesēts, jo ir, piemēram, aizsērējis ar putekļiem
- Akumulatoru var uzlādēt, ignorējot dzelteno brīdinājuma gaismu. Taču tādā gadījumā uzlādēšanas laiks būs ilgāks nekā parasti. Ieklausieties dzesēšanas ventilatora skaņā, pārbaudiet lādētāja un akumulatora atveres – dažreiz var izveidoties putekļu aizsērējums.
- Kaut arī nav dzirdama dzesēšanas ventilatora skaņa, dzesēšanas sistēma ir darba kārtībā, ja vien nemirgo dzeltenā brīdinājuma gaisma.
- Vēdināšanas nodrošināšanai vienmēr turiet lādētāja un akumulatora atveres tīras.
- Izstrādājumiem jāveic remonts vai tehniskā apkope, ja bieži mirgo dzeltenais brīdinājuma indikators.

## Piestiprināšana pie sienas

### ⚠ Brīdinājums!

- Lādētājs jāpiekar pie sienas ar divām skrūvēm, un atbalstam izmantojiet vēl vienu skrūvi. Pretējā gadījumā lādētājs var nokrist un izraisīt smagus ievainojumus.
- Pirms lādētāja piekāršanas pie sienas tas ir jāatvieno no elektrobarošanas avota un tajā nedrīkst atrasties neviens akumulators.
- Skatiet šajā rokasgrāmatā iekļautos norādījumus, kā to paveikt, un izdariet šo darbu līdz galam. Ja atstāsi to nepaveiktu, lādētājs var nokrist un izraisīt ievainojumus vai radīt bojājumus.
- Regulāri pārbaudiet, vai skrūves ir cieši pievilktas. Ja skrūves ir vaļīgas, lādētājs var nokrist.
- Regulāri ar saspiesta gaisa u.tml. palīdzību iztīriet lādētāja spailēs.

### ⚠ Uzmanību!

- Rūpīgi izvēlieties stabilu sienu, pie kuras piekārt lādētāju. Raugieties, lai uzstādīšanas laikā vai uzlādes procesā nerastos traucējumi. Lādētāja un akumulatora kopējais svars ir aptuveni 1,1 kg (DC10SA) / 0,8 kg (DC10WC), tāpēc ar piemērotiem līdzekļiem nostipriniet sienu, ja vajadzīgs.

Sagatavojiet šādus piederumus:

- divas skrūves — lādētāja piekāršanai  
Skrūves izmērs: 4 mm × vismaz 20 mm.  
Skrūves galviņas izmērs: ne vairāk kā ø9,0 mm un biezums ne vairāk kā 3,5 mm.
- vienu skrūvi (4 mm) × vismaz 25 mm) — lādētāja atbalstam.
- vēl vienu skrūvi (tikai modelim DC10SA) (4 mm × vismaz 40 mm) — lādētāja atbalstam.
- darbarīkus — skrūvju pievilkšanai.

Lādētāju var piekārt pie sienas gan horizontāli, gan vertikāli.

(1. un 2. att.)

1. Ieskrūvējiet abas skrūves, kas paredzētas piekāršanai pie sienas, kā norādīts attēlā. (3. att.)
2. Ar 1. punktā minēto skrūvju palīdzību piekariet lādētāju pie sienas.
3. Piestipriniet lādētāju pie sienas, cieši pievelkot atbalsta skrūvi. (4. att.)  
(Modelim DC10SA ir vajadzīga vēl viena skrūve, lai lādētāju balstītu uz sienas.)

## LIETUVIŪ KALBA

**[spējimas!]** Šī būtini prietaisā gali naudoti vaikai nuo 8 metų amžiaus, asmenys su fizine, jutimine ar psichine negalia arba neturintys patirties ir žinių asmenys, jei jie tinkamai prižiūrimi arba jiems buvo paaiškinta, kaip saugiai naudoti būtini prietaisā ir jie supranta su jo naudojimu susijusius pavojus. Vaikams draudžiama žaisti su buitiniu prietaisu. Neprižiūrimiams vaikams negalima vykdyti valymo ir techninės priežiūros darbų.

### Simboliai

Toliau yra nurodyti įrangai naudojami simboliai. Prieš naudodami įsitikinkite, kad suprantate jų reikšmę.



• Naudoti tik patalpoje.



• Perskaitykite eksploatavimo vadovą.



• DVIĖUBA IZOLIACIJA



• Parengta įkrauti.



• Įkraunama.



• Įkrauta.



• Įkrovimo atidėjimas (akumulatoriaus aušinimas arba per šaltas akumulatorius).



• Sugedęs akumulatorius.



• Įkrovimo atidėjimas (per karštas arba per šaltas akumulatorius).



• Aušinimo anomalija.



• Nesujunkite akumulatoriaus trumpuoju jungimu.



• Nedeginkite akumulatoriaus.



• Saugokite akumulatorių nuo vandens ir lietaus.



• Būtinai tinkamai utilizuokite akumulatorių.



• Tiktai ES valstybėms

Elektros įrangos ir akumulatorių neišmeskite kartu su būtinėmis atliekomis!

Laikantis Europos direktyvų dėl elektros ir elektroninės įrangos atliekų, maitinimo elementų ir akumulatorių bei jų taikymo pagal vietinius įstatymus, elektros įranga ir akumulatoriai, pasibaigus jų eksploatacijos laikui, privalo būti atskirai surenkami ir grąžinami perdirbti į perdirbimo gamyklą.

## ATSARGIAI!

1. IŠSAUGOKITE ŠIAS INSTRUKCIJAS. Šiame vadove pateikiama svarbių akumuliatoriaus įkroviklio saugos ir eksploataavimo instrukcijų.
2. Prieš naudodami akumuliatorių įkroviklį, perskaitykite visas instrukcijas ir įspėjimus ant (1) akumuliatorių įkroviklį, (2) akumuliatoriaus ir (3) gaminio, kuriame naudojamas akumuliatorius.
3. ATSARGIAI. Siekdami sumažinti susižalojimų pavojų, įkraukite tik Makita tipo akumuliatorius. Kitų tipų akumuliatoriai gali pratrūkti ir sužeisti ar sugadinti turą.
4. Neįkraunamų maitinimo elementų negalima krauti akumuliatorių įkrovikliu.
5. Naudokite maitinimo šaltinį, kurio įtampa atitinka nurodytą kroviklio duomenų plokštelėje.
6. Nekraukite akumuliatoriaus kasetės, kai arti yra degūs skysčiai ar dujos.
7. Saugokite kroviklį nuo lietaus ir sniego.
8. Jokių būdu neneškite įkroviklio už kabelio ir netempkite kabelio, siekdami atjungti kištuką nuo maitinimo lizdo.
9. Įkrovę arba prieš mėgindami vykdyti bet kokius techninės priežiūros ar valymo darbus, atjunkite įkroviklį nuo maitinimo šaltinio. Traukite paėmę už kištuko (ne už laido), kai atjungiate kroviklį.
10. Įsitikinkite, kad laidas padėtas taip, kad ant jo niekas neužlips, neužklius ar kitaip nepažeis ir neapkraus.
11. Nenaudokite kroviklio su pažeistu laidu ar elektros kištuku. Jei laidas arba kištukas būtų pažeistas, jį privalo pakeisti įgaliotojo „Makita“ techninės priežiūros centro darbuotojai, kad būtų išvengta pavojaus.
12. Nesinaudokite ir nearydite kroviklio, jei jis buvo stipriai sutrenktas, nustumas ar kaip nors kitaip pažeistas; duokite jį patikrinti kvalifikuotam techninės priežiūros darbuotojui. Neteislingai naudojant arba pakartotinai surenkant gali būti elektros smūgio ar gaisro pavojus.
13. Nekraukite akumuliatoriaus kasetės, kai patalpos temperatūra yra ŽEMESNĖ nei 10°C arba AUKŠTESNĖ nei 40°C. Žemoje temperatūroje įkrovimo procesas gali neprasidėti.
14. Nemėginkite naudoti įtampos kėlimo transformatoriaus, variklio generatoriaus arba nuolatinės srovės lizdo.
15. Pasirūpinkite, kad įkroviklio ventiliacijos angos nebūtų uždengtos ar užkimštos.

## Kraunama

1. Prijunkite akumuliatorių įkroviklį prie tinkamo kintamosios srovės maitinimo šaltinio. Įkrovimo lemputės ims mirksėti žalia spalva.
2. Stumkite akumuliatoriaus kasetę į įkroviklį, kol sustos (pirmiausia pritaikykite pagal įkroviklio kreiptuvą).
3. Įdėjus akumuliatoriaus kasetę, įkrovimo lemputė pakis iš žalios į raudoną ir prasidės įkrovimo procesas. Įkrovimo metu įkrovimo lemputė švies nepertraukiamai. Viena raudona šviečianti įkrovimo lemputė reiškia, kad įkrauta 0–80%, o raudona ir žalia lemputės reiškia, kad įkrauta 80–100%. Pirmiau nurodyta 80% indikacija yra apytikslė. Indikacija gali būti kitokia, tai priklauso nuo akumuliatoriaus temperatūros arba būklės.
4. Baigus įkrauti, įkrovimo lemputės pakeis spalvą iš raudonos ir žalios į žalią.
5. Krovimo laikas skiriasi nuo temperatūros (10°C – 40°C), kai akumuliatoriaus kasetė yra kraunama ir akumuliatoriaus kasetės būsenų, pvz., akumuliatoriaus kasetė yra nauja ar buvo naudota prieš daug laiko.
6. Pabaigę krauti, išimkite akumuliatoriaus kasetę iš kroviklio ir ištraukite kroviklio kištuką iš elektros lizdo.

Įtampa	10,8 V	Talpa (Ah) pagal IEC61960	Krovimo laikas (minutėmis)	
			DC10SA	DC10WC
Elementų skaičius	3			
Ličio jonų akumuliatori- aus kasetė	BL1015	1,5	22	50
	BL1020B	2,0	30	70
	BL1040B	4,0	60	130

## PASTABA.

- Akumuliatorių įkroviklis skirtas „Makita“ akumuliatorių kasetėms įkrauti. Nenaudokite jo kitiems tikslams ar kitų gamintojų akumuliatoriams.
- Jeigu pradėtų žybcioti raudona kontrolinė krovimo lemputė, reiškia akumuliatoriaus būklė atitinka toliau nurodytas sąlygas ir krovimas gali būti nepradėtas.
  - Jei akumuliatoriaus kasetė išimta iš ką tik naudoto įrankio arba buvo ilgam palikta tiesioginiuose saulės spinduliuose.
  - Jei akumuliatoriaus kasetė buvo ilgą laiką laikoma šaltame ore.

Kai akumuliatorius kasetė per karštą, įkrovimo procesas neprasideda ir laukiama, kol akumuliatoriaus kasetės temperatūra pasieks tokį lygį, kuriame bus galima įkrauti.

- Jei krovimo lemputė mirksi pakaitomis žalia ir raudona spalva, įkrovimas yra neįmanomas. Įkroviklio arba akumuliatoriaus kasetės apdulkejusios arba akumuliatoriaus įkroviklis susidėvėjęs (sugedęs).

## Aušinimo sistema (skirta tik DC10SA)

- Šiame įkroviklyje yra aušinimo ventiliatorius, leidžiantis įkautisiam akumuliatoriui pasiekti tikrąjį našumą. Aušinimo metu yra girdimas išpučiamas aušinimui naudojamas oras: tai reiškia, kad įkroviklis veikia tinkamai.
- Toliau išvardyti atvejai, kuriais įspėjimai mirksės geltona lemputė.
  - Aušinimo ventiliatoriaus problemos
  - Nepakankamas akumuliatoriaus ataušinimas, pvz., apdulkejus

Akumuliatorių galima įkrauti nepaisant geltonos įspėjamosios lemputės. Tačiau šiuo atveju įkrovimo laikas bus ilgesnis nei paprastai. Paklauskite aušinimo ventiliatoriaus ir ventiliacinės angos skleidžiamų garsų, minėtos vietos kartais gali būti užsikimšusios dulkelėmis.

- Aušinimo sistemoje gedimų nėra, jei nėra girdėti aušinimo ventiliatoriaus, bet įspėjamoji lemputė nemirksi.
- Kad užtikrintumėte aušinimą, visomet prižiūrėkite, kad įkroviklio ir akumuliatoriaus ventiliacijos angos būtų švarios.
- Jei geltona įspėjamoji lemputė ima dažnai mirksėti, gaminiai turi būti siunčiami remontui arba techninei priežiūrai atlikti.

## Montavimas ant sienos

### ⚠️ Įspėjimas!

- Įkroviklį ant sienos reikia tvirtinti dviem sraigtais, papildomai užfiksuojant dar vienu sraigtu. Kitaip įkroviklis gali nukristi ir ką nors sunkiai sužaloti.
- Prieš pradėdami montuoti ant sienos, būtina atjunkite įkroviklį ir išimkite iš jo visus akumulatorius.
- Įvykdysite šiame vadove nurodytus veiksmus ir atlikite visas procedūras per vieną kartą. Jei įpusėję nutrauksite darbus, įkroviklis gali nukristi ir ką nors sužaloti arba padaryti žalos.
- Reguliariai tikrinkite, ar gerai priveržti sraigčiai. Kitaip dėl atsilaisvinusio sraigto įkroviklis gali nukristi.
- Reguliariai valykite įkroviklio kontaktus, pvz., pūstuvu.

### ⚠️ Atsargiai!

- Įkrovikliui montuoti atidžiai parinkite stabilų sieną. Užtikrinkite, kad nebūtų kliūčių montavimo darbams atlikti ar įkroviklio eksploatacijai vykdyti. Bendrasis įkroviklio ir akumulatoriaus svoris gali siekti apie 1,1 kg (DC10SA) / 0,8 kg (DC10WC). Jei reikia, atitinkamai sutvirtinkite sieną.

### Ką reikia pasiruošti:

- Du sraigtaus – įkrovikliui pakabinti.  
Sraigto matmenys: 4 mm × daugiau nei 20 mm.  
Sraigto galvutės dydis: Ø9,0 mm arba mažiau ir iki 3,5 mm storio.
- Vienas sraigtas (4 mm × daugiau nei 25 mm) – įkrovikliui užfiksuoti.
- Dar vienas sraigtas (tik DC10SA) (4 mm × daugiau nei 40 mm) – įkrovikliui pritvirtinti.
- Įrankiai sraigams priveržti.

Įkroviklį ant sienos galima sumontuoti horizontaliai arba vertikalai. (1 ir 2 pav.)

1. Prisukite du sraigtaus, kad būtų galima pakabinti ant sienos, kaip nurodyta iliustracijoje. (3 pav.)
2. Pakabinkite įkroviklį ant sraigto, prisukę 1 veiksmu.
3. Sumontuokite įkroviklį ant sienos, iki galo prisukdami fiksavimo sraigta, (4 pav.)  
(DC10SA atveju reikia dar vieno sraigto įkrovikliui ant sienos pritvirtinti.)

## EESTI

**Hoiatus!** Seda seadet võivad kasutada 8-aastased või vanemad lapsed ning piiratud füüsiliste, sensorsete või vaimsete võimetega või puudulike kogemuste ja teadmistega isikud, juhul kui kasutamine toimub järelevalve all või kui isikuid on õpetatud seadet ohutul moel kasutama ning kasutamiseiga kaasnevaid ohte mõistma. Lapsed ei tohi seadmega mängida. Lapsed ei tohi seadet ilma järelevalveta puhastada ega hooldada.

### Sümbolid

Järgnevalt kirjeldatakse seadmetel kasutatavaid tingimärke. Veenduge enne seadme kasutamist, et olete nende tähendusest aru saanud.



- Ainult siseruumides kasutamiseks.



- Lugege kasutusjuhendit.



- KAHEKORDNE ISOLATSIOON



- Laadimiseks valmis.



- Laadimine.



- Laadimine lõppenud.



- Viivitusega laadimine (aku jahtumine või liiga külm aku).



- Defektnete aku.



- Viivitusega laadimine (liiga kuum või liiga külm aku).



- Jahutuse tõrge.



- Ärge lühistage akut.



- Ärge visake akut tulle.



- Ärge tehke akut märjaks ega jätke seda vihma kätte.



- Tagage alati aku ringlussevõtti.



- Üksnes EL liikmesriikidele

Ärge kõrvaldage elektriseadmeid ega akusid kasutuselt koos olmejäätmetega!

Vastavalt Euroopa direktiividele, mis käsitlevad elektri- ja elektroonikajäätmeid ning patareisid ja akusid ning patarei- ja akujäätmeid ning nende juurutamist vastavalt riiklikele seadusandlustele, tuleb kasutuselt kõrvaldatavad elektriseadmed ja akud eraldi kokku koguda ja toimetada keskkonnasõbralikku taaskasutuskeskusesse.

## ETTEVAATUST!

1. HOIDKE KÄESOLEV JUHEND ALLES – juhend sisaldab akulaadija olulisi ohutus- ja kasutusjuhiseid.
2. Enne akulaadija kasutamist lugege kõiki (1) akulaadijal, (2) akul ja (3) akut kasutaval tootel olevaid juhiseid ja hoiatusmärgiseid.
3. ETTEVAATUST – vigastusohu vähendamiseks laadige ainult Makita tüüpi laetavaid akusid. Muud tüüpi akud võivad lõhkeda ja põhjustada kehavigastusi ning kahjustusi.
4. Mittelaetavaid akusid ei saa selle akulaadijaga laadida.
5. Kasutage laadijat sildil märgitud pingega toiteallikaga.
6. Ärge laadige akukassetti tuleohtlike vedelike või gaaside läheduses.
7. Ärge jätke laadijat vihma või lume kätte.
8. Ärge kandke laadijat kunagi juhtimest hoides ega eemaldage seda toiteallikast järsu tõmbega.
9. Pärast laadimist või enne hooldust või puhastamist eemaldage laadija toiteallikast. Laadijat toiteallikast eemaldades tõmmake alati pistikust, mitte juhtmest.
10. Veenduge, et juhe on paigutatud nii, et sellele ei astuta peale, selle otsa ei komistata, seda ei kahjustata ega koormata muul moel.
11. Ärge kasutage laadijat, mille toitejuhe või pistik on kahjustunud. Ohu vältimiseks laske kahjustunud toitejuhe või pistik välja vahetada Makita volitatud teeninduskeskuses.
12. Ärge kasutage laadijat ega võtke seda lahti, kui see on saanud terava löögi, kukkunud või saanud muul moel kahjustada. Viige see volitatud hooldusettevõttesse. Nõuetele mittevastav kasutamine või kokkupanek võib lõppeda elektrilöögi või tulekahjuga.
13. Ärge laadige akukassetti ruumis, kus temperatuur on ALLA 10°C või ÜLE 40°C. Madalal temperatuuril ei pruugi laadimine käivituda.
14. Ärge üritage kasutada võimendavat muundurit, mootori generaatorit või alalisvooluallikat.
15. Ärge laske millelgi laadija jahutusavasid katta või ummistada.

## Laeb

1. Ühendage laadija nõuetekohase vahelduvvooluallikaga. Roheline laadimistuli vilgub korduvalt.
2. Sisestage akukassett laadijasse, kuni selle kohandumine laadijajuhikuga on lõppenud.
3. Kui akukassett on sisestatud, muutub roheline laadimistuli punaseks ja laadimine algab. Laadimistuli vilgub laadimise ajal pidevalt. Üks punane laadimistuli näitab laadimise olekut vahemikus 0–80% ning punane ja roheline laadimistuli vahemikus 80–100%. Eespool nimetatud 80% näitaja on ligikaudne väärtus. Näitaja võib erineda sõltvalt aku temperatuurist või seisukorrast.
4. Kui laadimine on lõppenud, süttib punase ja rohelise laadimistule asemel roheline.
5. Laadimisaja pikkus sõltub temperatuurist (10°C – 40°C) millel akut laetakse ja akukasseti seisukorrast; näiteks kas tegemist on uue või pikemat aega kasutamata seisnud akuga.
6. Eemaldage akukassett pärast laadimist laadijast ja tõmmake laadija kontaktist välja.

Pinge	10,8 V	Mahtuvus (Ah) kooskõlas standardiga IEC61960	Laadimisaeg (minutid)	
			DC10SA	DC10WC
Akuelementide arv	3			
Li-ioon akukassett	BL1015	1,5	22	50
	BL1020B	2,0	30	70
	BL1040B	4,0	60	130

## MÄRKUS.

- Akulaadija on ette nähtud Makita akukasseti laadimiseks. Ärge kunagi kasutage seda muul otstarbel või teiste tootjate akude jaoks.
- Kui laadimistuli vilgub punaselt, siis on aku sellises seisundis, nagu allpool näidatud, ja laadimine ei pruugi alata.
  - Akukassett seadmest, millega on just tööd tehtud, või kassett, mis on jätetud pikaks ajaks otsese päikesevalguse kätte.
  - Akukassett, mis on jätetud pikaks ajaks külma kätte.

Kui akukassett on liiga kuum, siis algab laadimine pärast seda, kui akukasseti temperatuur saavutab taseme, mil laadimine on võimalik.

- Kui roheline ja punane laadimistuli vilguvad vaheldumisi, ei ole laadimine võimalik. Laadija või akukasseti klemmid on tolmuga ummistunud või on akukassett kulunud või katki.

## Jahutusüsteem (ainult DC10SA)

- Käesoleva laadija on varustatud kuumenenud akule mõeldud jahutusventilaatoriga, et aku oleks võimalik oma tööd teha. Jahutuse ajal tekib teatud heli, mis ei oma laadijale mingit ohtu.
- Kollane tuli vilgub hoiatuseks järgmistel juhtudel:
  - Probleem jahutusventilaatoriga
  - Aku mittetäielik jahutamine, nagu näiteks tolmuga ummistumise korral

Akut on võimalik laadida hoolimata kollasest hoiatustulest. Samas on laadimisaeg pikem, kui tavaliselt juhtudel. Kuulake laadija ja aku jahutusventilaatori tööheli, kuna see võib vahel tolmuga ummistuda.

- Kui kollane hoiatustuli ei vilgu, on jahutusüsteem korras, isegi kui ventilaatorist ei kosta ühtegi heli.
- Hoidke laadija ja aku ventilatsioonivad puhtad, et jahutus saaks toimuda.
- Kui kollane hoiatustuli vilgub sagedasti, tuleb tooted saata parandusse või hooldusesse.

## Seinale kinnitamine

### ⚠ Hoiatus!

- Kasutage kindlasti laadija seinale riputamiseks kahte kruvi ja fikseerige laadija seina külge täiendava kruviga. Vastasel juhul võib laadija maha kukkuda ja põhjustada tõsiseid vigastusi.
- Enne seinale kinnitamist veenduge alati, et laadija on toiteallika küljest lahti ühendatud ja kõik akud laadijast eemaldatud.
- Järgige kasutusjuhendis antud sammammulisi juhiseid ja viige töö ühekorraga lõpuni. Kui jätate töö pooleli, võib laadija maha kukkuda ning põhjustada vigastusi või kahjustusi.
- Kontrollige regulaarselt, kas kruvid on korralikult kinni. Vastasel juhul võib laadija lahti tulnud kruvi tõttu maha kukkuda.
- Puhastage laadija klemme regulaarselt nt suruõhuga.

### ⚠ Ettevaatust!

- Valige laadija paigaldamiseks kindlasti stabiilne sein. Veenduge, et paigaldamisele ja laadija tööle ei esine takistusi. Laadija ja aku kogukaal on umbes 1,1 kg (DC10SA) / 0,8 kg (DC10WC), vajaduse korral toestage seina piisavalt.

### Vaja läheb:

- kaks kruvi – laadija ülesriputamiseks  
Kruvi suurus: 4 mm × üle 20 mm.  
Kruvipea suurus: ø9,0 mm või väiksem ning paksus alla 3,5 mm.
- üks kruvi (4 mm × üle 25 mm) – laadija fikseerimiseks.
- veel üks kruvi (ainult DC10SA puhul) (4 mm × üle 40 mm) – laadija toetamiseks.
- tööriistad – kruvide kinnikeeramiseks.

Laadija saab seinale kinnitada nii horisontaalselt kui ka vertikaalselt. (Jn 1 ja Jn 2)

1. Kinnitage kaks kruvi laadija seinaleriputamiseks, nagu pildil näidatud. (Jn 3)
2. Riputage laadija 1. sammus kinnitatud kruvidega üles.
3. Paigaldage laadija seinale, keerates fikseerimiskruvi täielikult kinni. (Jn 4)  
(DC10SA puhul on vaja veel ühte kruvi laadija toetamiseks seinale.)

## РУССКИЙ

**Предостережение:** Данное устройство можно использовать детям старше 8 лет и лицам с ограниченными физическими, чувственными или психическими способностями, а также неопытными или некомпетентными лицами, если они находятся под наблюдением или получают указания по безопасному использованию устройства и понимают связанные с этим опасности. Дети не должны играть с устройством. Чистка и техническое обслуживание пользователем не должны выполняться детьми без наблюдения.

### Символы

Ниже приведены символы, использующиеся для оборудования. Перед использованием убедитесь, что Вы понимаете их значение.



• Для использования только в помещении.



• Прочитайте инструкцию по эксплуатации.



• ДВОЙНАЯ ИЗОЛЯЦИЯ



• Готово к зарядке.



• Зарядка.



• Зарядка завершена.



• Задержка зарядки (Охлаждение батарей или слишком холодная батарея).



• Неисправная батарея.



• Задержка зарядки (Слишком горячая или холодная батарея).



• Неправильное охлаждение.



• Не замыкайте коротко батареи.



• Не сжигайте батарею.



• Не подвергайте батарею воздействию воды или дождя.



• Обязательно сдавайте батареи для повторной переработки.



• Только для стран ЕС



Не утилизируйте электрическое оборудование или батарейные блоки вместе с бытовыми отходами! Согласно Европейским Директивам об утилизации электрического и электронного оборудования, а также о батареях и аккумуляторах и утилизации батарей и аккумуляторов, и их применениями в соответствии с национальными законодательствами, электрическое оборудование и батареи и батарейный(е) блок(и), срок службы которых истек, должны быть собраны отдельно и возвращены на завод по переработке вторичных отходов с соблюдением норм охраны окружающей среды.

## ПРЕДУПРЕЖДЕНИЕ:

1. СОХРАНИТЕ ЭТУ ИНСТРУКЦИЮ – Это руководство содержит важные указания по безопасности и эксплуатации зарядного устройства для аккумуляторов.
2. Перед использованием зарядного устройства для аккумуляторов прочитайте все указания и предупреждающие отметки на (1) зарядном устройстве для аккумуляторов, (2) батарее и (3) изделии, использующем батарею.
3. ПРЕДУПРЕЖДЕНИЕ – Для уменьшения опасности получения травмы заряжайте только батареи Makita перезаряжаемого типа. Другие типы батарей могут взорваться, что приведет к травмам или повреждениям.
4. Неперезаряжаемые батареи невозможно заряжать с помощью этого зарядного устройства для аккумуляторов.
5. Используйте источник электропитания с напряжением, указанным на таблице номиналов зарядного устройства для батареи.
6. Не заряжайте батарейный картридж при наличии опасных жидкостей или газов.
7. Не подвергайте зарядное устройство воздействию дождя или снега.
8. Никогда не переносите зарядное устройство за шнур и не дергайте его, чтобы отсоединить от розетки.
9. После зарядки и перед проведением какого-либо технического обслуживания или чистки отсоедините зарядное устройство от источника электропитания. При отсоединении зарядного устройства тяните за штепсельную вилку, а не за шнур.
10. Убедитесь в том, что шнур расположен таким образом, что на него не наступят, не сползнутся, и не случится что-либо еще, приводящее к повреждению или напряжению.
11. Не эксплуатировать зарядное устройство с поврежденным шнуром или штепсельной вилкой. В случае повреждения шнура или штепсельной вилки обратитесь в уполномоченный центр по техобслуживанию Makita для замены во избежание опасности.
12. Не эксплуатировать и не разбирайте зарядное устройство, если его сильно ударили, уронили или повредили каким-либо иным способом; обратитесь к квалифицированному специалисту по техобслуживанию. Неправильное использование или разборка могут привести к опасности поражения электрическим током или пожару.
13. Не заряжайте батарейный картридж при температуре НИЖЕ 10°C или ВЫШЕ 40°C. При низкой температуре зарядка может не начаться.
14. Не пытайтесь использовать повышающий трансформатор, двигатель-генератор или штепсельную розетку постоянного тока.
15. Не позволяйте никаким предметам закрывать или засорять вентиляционные отверстия зарядного устройства.

## Зарядка

1. Подсоедините зарядное устройство для аккумуляторов к источнику питания переменного тока с соответствующим напряжением. Лампочка зарядки будет повторно мигать зеленым цветом.
2. Совмещая направляющие на зарядном устройстве, вставьте батарейный картридж в зарядное устройство до тех пор, пока он не остановится.
3. Когда батарейный картридж вставлен, цвет лампы зарядки изменится с зеленого на красный, и начнется зарядка. Лампа зарядки будет постоянно светиться во время зарядки. Одна красная лампа зарядки указывает состояние зарядки 0 – 80%, а красная и зеленая лампы указывают зарядку на 80 – 100%. Индикация 80%, указанная выше, является примерной величиной. Индикация может различаться в соответствии с температурой батареи или состоянием батареи.
4. После окончания зарядки цвет ламп зарядки изменится с красного и зеленого на зеленый.
5. Время зарядки отличается в зависимости от температуры (10°C – 40°C), при которой заряжается батарейный картридж, и от условий батарейного блока, таких как новый или долгое время не использовавшийся батарейный картридж.
6. После зарядки удалите батарейный картридж из зарядного устройства и отключите зарядное устройство от сети.

Напряжение	10,8 V	Емкость (Ач) в соответствии с IEC61960	Время зарядки (Минуты)	
			DC10SA	DC10WC
Количество элементов	3			
Ионно-литиевый батарейный картридж	BL1015	1,5	22	50
	BL1020B	2,0	30	70
	BL1040B	4,0	60	130

## ПРИМЕЧАНИЕ:

- Зарядное устройство для аккумуляторов предназначено для зарядки батарейного картриджа Makita. Никогда не используйте его для других целей или для батарей других производителей.
- При возможном мигании лампы зарядки красным светом батарея находится в одном из следующих состояний, и зарядка может не начаться.
  - Батарейный картридж от только что работавшего инструмента или батарейный картридж, который был оставлен в месте, подверженному воздействию прямых солнечных лучей в течение длительного времени.
  - Батарейный картридж, который был оставлен в течение длительного времени в месте, подверженному воздействию холодного воздуха.
- Когда батарейный картридж слишком горячий, зарядка не начнется, пока температура батарейного картриджа не опустится до значения, при котором возможна зарядка.
- Если лампа зарядки мигает попеременно зеленым и красным светом, то зарядка невозможна. Клеммы на зарядном устройстве или батарейном картридже загрязнились пылью, завершился срок службы батарейного картриджа или он поврежден.

## Система охлаждения (только для DC10SA)

- Данное зарядное устройство оснащено охлаждающим вентилятором для нагретой батареи, чтобы обеспечить батарею возможность подтверждения своих характеристик. Во время охлаждения слышен звук охлаждающего воздуха, что означает отсутствие проблем с зарядным устройством.
- В следующих случаях для предупреждения лампа будет мигать желтым.
  - Проблема с охлаждающим вентилятором
  - Неполное охлаждение батареи, например, из-за запыленияБатарею можно заряжать, несмотря на желтую предупреждающую лампу. Однако время зарядки в

- этом случае будет больше, чем обычно. Проверьте звук охлаждающего вентилятора, вентиляционных отверстий на зарядном устройстве и батареи, которые иногда могут быть покрыты пылью.
- Система охлаждения в порядке, хотя нет звука охлаждающего вентилятора, если желтая предупреждающая лампа не будет мигать.
  - Обязательно держите вентиляционные отверстия зарядного устройства и батареи чистыми для обеспечения охлаждения.
  - Изделия необходимо отправить для ремонта или технического обслуживания, если желтая предупреждающая лампа будет часто мигать.

## Настенная установка

### Предостережение:

- Обязательно используйте два винта для подвешивания зарядного устройства на стену, и прикрепляйте зарядное устройство к стене с помощью другого винта. В противном случае возможно падение зарядного устройства и возникновение серьезной травмы.
- Перед выполнением работ по настенной установке обязательно убедитесь, что зарядное устройство отсоединено от сети и что из него извлечены все батареи.
- Выполните действия пунктов, указанных в данном руководстве, и завершите все процедуры. Возможен сбой работы зарядного устройства и возникновение травмы или повреждения, если Вы прекратите работу в процессе выполнения.
- Регулярно проверяйте степень закручивания винтов. В противном случае зарядное устройство может упасть из-за ослабления винта.
- Регулярно очищайте участки разъемов зарядного устройства с помощью воздуходувки и т.п.

### Предупреждение:

- Тщательно выберите устойчивую стену для установки зарядного устройства.

Убедитесь, что нет препятствий для выполнения установочных работ или операции зарядки. Вес брутто зарядного устройства и батареи достигает примерно 1,1 кг (DC10SA) / 0,8 кг (DC10WC), поэтому в случае необходимости обеспечьте достаточное укрепление стены.

Предметы, которые необходимо подготовить:

- Два винта - для подвешивания зарядного устройства.  
Размер винта: 4 мм × более 20 мм.  
Размер головки винта: не более 9,0 мм и менее 3,5 мм толщиной.
- Один винт (4 мм × более 25 мм) - для прикрепления зарядного устройства.
- Еще один винт (только для DC10SA) (4 мм × более 40 мм) – для поддержки зарядного устройства.
- Инструменты - для закручивания винтов.

Вы можете установить зарядное устройство на стену в горизонтальном или вертикальном направлении. (Рис. 1 и Рис. 2)

1. Закрепите два винта для подвешивания на стене, как показано на рисунке. (Рис. 3)
2. Подвесьте зарядное устройство с помощью винтов, закрепленных в пункте 1.
3. Установите зарядное устройство на стене, полностью закрутив крепежный винт. (Рис. 4)  
(Для DC10SA требуется еще один винт для поддержки зарядного устройства на стене.)

## 中文

**警告：**本设备可被8岁及以上小孩和身体、感官或心智功能不健全或缺乏经验和知识的人使用，但必须对其监管或给予有关安全使用设备方面的指导并且他们理解所涉及的危险。小孩不应玩耍本设备。在没有监管的情况下，不应当让小孩进行清洁和用户维护。

### 符号

以下显示用于本设备的符号。使用之前，确保您理解其含义。

- |   |                      |   |                |
|---|----------------------|---|----------------|
|  | • 仅限室内使用。            |  | • 请阅读使用说明书。    |
|  | • 双重绝缘               |  | • 可以充电。        |
|  | • 正在充电。              |  | • 充电完成。        |
|  | • 延迟充电（让电池冷却，或电池太冷）。 |  | • 电池已坏。        |
|  | • 延迟充电（电池太热或太冷）。     |  | • 冷却异常。        |
|  | • 不要使电池短路。           |  | • 切勿用火焚烧来损坏电池。 |
|  | • 切勿使电池浸水或受到雨淋。      |  | • 务必回收电池。      |
|  | • 仅适用欧盟国家            |   |                |

不要与家用废弃物一起处理电气设备或电池组！

遵守关于废弃电气和电子设备和电池和蓄电池和废弃电池和蓄电池的欧洲指令及其按照国家法律的实施，达到其寿命终点的电气设备和电池和电池组必须分开收集并返回到环保的回收设施。

## 注意:

1. 保管本说明书 — 本说明书包含电池充电器重要的安全和操作指示。
2. 在使用电池充电器之前, 阅读(1)电池充电器、(2)电池和(3)使用电池的产品上的所有指示和注意事项标记。
3. 注意 — 为减少造成伤害的危险, 请只充电Makita型充电电池。其他类型的电池可能会爆炸, 导致受伤和受损。
4. 非充电电池不能用本电池充电器充电。
5. 使用充电器铭牌上规定电压的电源。
6. 请勿在有可燃性液体或气体存在的地方充电。
7. 请勿让充电器被雨或雪淋湿。
8. 切勿抓住电线携带充电器或拉扯电线从插座拔下。
9. 充电之后或在进行任何维护或清洁之前, 请从电源插座拔下充电器。断开充电器连接时, 请抓住插头拔下而不要拉扯电线。
10. 确保电线位置不会被踩上、绊到等而导致损坏或绷紧。
11. 请勿操作电线或插头损坏的充电器。如果电线或插头损坏, 请向Makita授权维修中心要求更换, 以防隐患。
12. 如果充电器受到冲击、摔落等造成损坏, 请勿操作或拆解充电器, 而是交由合格的维修人员进行维修。使用不正确或进行改造可能导致触电或火灾。
13. 当室温低于10°C或高于40°C时, 请勿给电池盒充电。在较冷的温度下, 可能无法充电。
14. 请勿使用升压变压器、引擎发电机或直流电源插座。
15. 请勿让任何东西盖住或堵住充电器通风孔。

## 充电

1. 将电池充电器插入合适的交流电源插座。充电指示灯将呈绿色反复闪烁。
2. 将电池盒插入充电器内, 使它完全固定于充电器插槽。
3. 插入电池时, 充电指示灯将从绿色转变为红色并开始充电。充电过程中, 充电指示灯将保持常亮。红色充电指示灯单亮指示电量在0 - 80%, 红色和绿色充电指示灯都亮指示80 - 100%。上面提及的80%是近似值。指示可能根据电池温度或充电情况而异。
4. 充电结束时, 充电指示灯将从红色和绿色灯都亮转变为绿色灯亮。
5. 充电时间根据电池盒充电时的温度(10°C至40°C)以及电池盒的使用情况(如新电池盒或已经长时间使用过的电池盒)不同而异。
6. 充电之后, 从充电器中取出电池并拔下充电器的插头。

电压	10.8 V	容量 (安培 - 小时) 按照IEC61960	充电时间 (分)	
	节数		3	DC10SA
锂离子电池盒	BL1015	1.5	22	50
	BL1020B	2.0	30	70
	BL1040B	4.0	60	130

## 注解:

- 本充电器专门为Makita电池盒设计, 请勿用于其他目的或其他厂家的电池盒。
- 如果充电指示灯闪烁红色, 则表示如下的电池状态, 并且可能无法开始充电。
  - 电池取自刚工作过的工具或电池被长时间放置在暴露于直射阳光的地方。
  - 电池被长时间放置在暴露于冷气的地方。

当电池太热时, 充电将在在电池温度达到可充电的程度之后开始。

- 充电指示灯在绿色和红色之间交互闪烁时, 无法进行充电; 因为充电器或电池盒的端子覆盖有灰尘或电池盒磨损或损毁。

## 冷却系统 (仅对于DC10SA)

- 该充电器为已热的电池配有冷却风扇以使电池能完成其功能。冷却时会发出冷却空气的声音, 并不表示充电器故障。
- 下列情形下, 充电指示灯会发出黄色闪光:
  - 冷却风扇故障
  - 无法将电池完全冷却, 例如灰尘堵塞。

尽管黄色指示灯亮起, 电池仍可以充电, 但是充电会花比较长的时间。检查冷却风扇的声音, 充电器和电池的排风口, 排风口有时会被灰尘阻塞。

- 充电指示灯没有发出黄色闪光时, 充电器是正常的, 即使它没有发出冷却风扇的声音。
- 要保持为冷却用的充电器和电池的排风口的清洁。
- 充电指示灯经常发出黄色闪光时, 应将充电器送修或维护。

## 墙面安装

### ⚠警告:

- 务必使用两颗螺丝来将充电器悬挂于墙面上, 将用另外螺丝将充电器固定到墙面上。
  - 否则充电器可能会掉落并导致严重伤害。
- 在进行墙面安装作业之前, 务必确保拔掉充电器插头并从充电器取出所有电池。
- 遵循本说明书中指示的步骤, 一次性完成整个过程。如果您半途而废, 充电器可能会掉落并导致伤害或损坏。
- 定期检查螺丝是否紧固。否则充电器可能因螺丝松动而掉落。
- 用吹尘器等定期清洁充电器的端子部分。

### ⚠注意:

- 小心选择稳固的墙面安装充电器。
  - 确保不会对安装作业或充电操作有妨碍。充电器和电池的毛重达到约1.1 kg (DC10SA) / 0.8 kg (DC10WC), 如有必要, 请加固墙面。

### 需要准备的东西:

- 两颗螺丝—用于悬挂充电器。
  - 螺丝尺寸: 4mm × 大于20mm。
  - 螺丝帽尺寸:  $\varnothing$ 9.0mm或以下并且厚度小于3.5mm。
- 一颗螺丝 (4mm × 大于25mm) —用于固定充电器。
- 另加一颗螺丝 (仅对于DC10SA) (4mm × 大于40mm) —用于支撑充电器。
- 工具—用于紧固螺丝。

您可将充电器横向或纵向安装在墙面上。(图1和2)

1. 如图所示, 将用于悬挂的两颗螺丝固定到墙面上。(图3)
2. 用步骤1中固定的螺丝悬挂充电器。
3. 紧固固定螺丝以将充电器安装在墙面上。(图4)  
(对于DC10SA, 还需另加一颗螺丝用于在墙面上支撑充电器。)

مدت زمان شارژ (دقیقه)		ظرفیت (آمپر ساعت) مطابق با IEC61960	10.8 V	ولتاژ
DC10WC	DC10SA		3	تعداد سلول ها
50	22	1.5	BL1015	کارتريج باتري يون-لينيوم
70	30	2.0	BL1020B	
130	60	4.0	BL1040B	

#### تذکره:

- این شارژر باتری برای شارژ کردن کارتريج باتري ماکيتا می باشد. هرگز از آن برای هيچ منظوری ديگر و يا شارژ کردن باتري های سازندگان ديگر استفاده نکنيد.
- اگر شارژ نور ممکن است در رنگ قرمز فلش، وضعیت باتری به شرح زیر است و ممکن است شارژ شروع نمی شود.
- کارتريج باتري ايزاری که همین حالا از آن استفاده شده است يا کارتريج باتري که برای مدت طولانی در مکانی زیر تابش مستقیم نور خورشيد قرار داشته است.
- کارتريج باتري که برای مدت طولانی در مکانی در معرض هوای سرد قرار داشته است.

#### سیستم خنک کننده (فقط برای DC10SA)

- این شارژر است با خنک کننده فن برای باتری گرم به منظور فعال کردن باتری برای اثبات عملکرد خود مجهز شده است. صدا از خنک کننده با هوا بیرون می آید در حین سرد شدن، که به معنی بدون مشکل در شارژر.
  - نور زرد برای هشدار در موارد زیر فلش.
  - مشکل در فن خنک کننده
  - داندلود ناهصن کردن باتری، مانند، که با گرد و غبار گرفته
- باتری را می توان در وجود چراغ اخطار زرد عنوان شده است. اما زمان شارژ خواهد شد طولانی تر از معمول در این مورد. اتمام صدای فن خنک کننده، بیرون ریختن در شارژر و باتری، که می تواند گاهی اوقات با گرد و غبار گرفته است.
- سیستم خنک کننده است به منظور هر چند بدون صدا از فن خنک کننده بیرون می آید، اگر چراغ اخطار زرد نخواهد فلش.
  - همیشه تمیز در شارژر و باتری درپچه برای خنک نگه می دارد.
  - محصولات باید فرستاده شده به تعمیر و یا تعمیر و نگهداری، در صورتی که چراغ اخطار زرد غالباً به فلش.

#### نصب روی دیوار

##### ⚠ هشدار:

- اطمینان حاصل کنید که از دو پیچ برای آویزان کردن شارژر به دیوار استفاده کرده، و شارژر را با یک پیچ ديگر به دیوار حائل می کنید.
- در غیر اینصورت ممکن است شارژر افتاده و باعث بروز جرات های شدید شود.
- پیش از انجام کارهای نصب روی دیوار، باید همیشه مطمئن شوید که سیم برق شارژر را کشیده و تمام باتری ها را از شارژر خارج ساخته باشید.
- مراحل توضیح داده شده در این دفترچه راهنما را دنبال کرده و همه روال ها را در یک نوبت به اتمام برسانید. اگر کار را نیمه راه کنید ممکن است شارژر افتاده و باعث بروز جرات یا خسارت شود.
- سفت بودن پیچ ها را در فواصل منظم بررسی کنید. در غیر اینصورت ممکن است شارژر به دلیل شل بودن پیچ بیفتد.
- اجزای پایانه شارژر را در فواصل منظم با یک اسپری هوای پرفشار یا مشابه آن تمیز کنید.

##### ⚠ احتیاط:

- برای نصب شارژر باید دقت بخرج داده و یک دیوار مستحکم انتخاب کنید.
- مطمئن شوید که هیچ مانعی برای کار نصب و یا عملیات شارژ وجود نداشته باشد.
- وزن ناخالص شارژر و باتری تقریباً به 1.1 کیلوگرم (DC10SA) / 0.8 کیلوگرم (DC10WC) می رسد، در صورت نیاز تقویت های کافی برای دیوار در نظر بگیرید.

#### چیزهایی که باید آماده کنید:







- دو پیچ – برای آویزان کردن شارژر ویزان.
  - اندازه پیچ: 4 میلیمتر X بیشتر از 20 میلیمتر.
  - اندازه سر پیچ: قطر 9.0 میلیمتر یا کمتر و کمتر از 3.5 میلیمتر ضخامت.
  - یک پیچ (4 میلیمتر X بیشتر از 25 میلیمتر) – برای حائل کردن شارژر.
  - یک پیچ بیشتر (فقط برای DC10SA) (4 میلیمتر X بیش از 40 میلیمتر) – برای تثبیت شارژر.
  - ابزارآلات – برای سفت کردن پیچ ها.
- شما می توانید شارژر را با در جهت افقی و با در جهت عمودی روی دیوار سوار کنید. (شکل 1، 2)
- مطابق شکل دو پیچ را برای آویزان کردن روی دیوار محکم کنید. (شکل 3)
  - شارژر را با پیچ های محکم شده در مرحله 1 آویزان کنید.
  - با محکم کردن کامل پیچ حائل، شارژر را روی دیوار نصب کنید. (شکل 4) (برای DC10SA به یک پیچ بیشتر جهت تثبیت شارژر روی دیوار نیاز است.)

**هشدار:** این دستگاه توسط کودکان از سن 8 سال به بالا و اشخاص دارای توانایی جسمانی، حسی و یا ذهنی محدود و یا افراد فاقد تجربه و دانش قابل استفاده می باشد به شرطی که به روشی ایمن درباره طرز کار دستگاه آموزش ببینند و یا تحت نظارت با دستگاه کار کنند و خطرات موجود را درک نمایند. کودکان نباید با دستگاه بازی کنند. کودکان نباید بدون نظارت به انجام امور تمیز کردن دستگاه و یا کارهای نگهداری مخصوص کاربران اقدام نمایند.

علامت و نشانه ها

در اینجا علامت و نشانه های بکار رفته برای این دستگاه را مشاهده خواهید کرد. پیش از استفاده باید حتماً از معنی این علامت و نشانه ها آگاه باشید.

- فقط برای استفاده در داخل ساختمان. 
- فقط برای استفاده در داخل ساختمان. 
- عایق دیول. 
- در حال شارژ. 
- تأخیر در شارژ (باتری در حال خنک شدن، یا باتری خیلی سرد است). 
- تأخیر در شارژ (باتری خیلی گرم یا خیلی سرد است). 
- باتری را اتصال کوتاه نکنید. 
- باتری را در معرض آب یا باران قرار ندهید. 

- دفترچه راهنما را مطالعه کنید. 
- آماده شارژ. 
- شارژ تکمیل شده است. 
- باتری معیوب. 
- اشکال در خنک سازی. 
- باتری را در آتش نیندازید. 
- همیشه باید باتری را بازیافت کنید. 

• فقط برای کشورهای عضو EU (اتحادیه اروپا)

هرگز نباید لوازم و تجهیزات الکتریکی یا بسته باتری را همراه با سایر زباله های خانگی دور بیندازید!

در تطابق با مصوبات اروپایی، درباره لوازم مستعمل الکتریکی و الکترونیکی و باتری ها و انباره ها و باتری های انباره های مستعمل و اجرای آنها با توجه به مقررات و قوانین کشوری، لوازم الکتریکی و باتری ها و بسته(های) باتری که عمر مفید آنها به پایان رسیده است باید جداگانه جمع آوری شده و به یک مرکز بازیافت سازگار با محیط زیست فرستاده شوند.



**احتیاط:**

1. این دستورالعمل ها را نگهداری کنید – این دفترچه راهنما حاوی اطلاعات مهم ایمنی و دستورالعملهای کاری شارژر باتری است.
2. پیش از اینکه از شارژر باتری استفاده کنید، کلیه دستورالعملها و علامت هشداردهنده (1) شارژر باتری، (2) باتری و (3) دستگاه استفاده کننده از باتری را مطالعه نمایید.
3. احتیاط – به منظور کاستن از خطر جراثحت، فقط باتری های قابل شارژ ماکیتا را شارژ کنید. امکان دارد سایر باتری ها منفجر شده و باعث جراثحت فردی و یا خسارت شوند.
4. امکان شارژ کردن باتری های غیر قابل شارژ با این دستگاه شارژر وجود ندارد.
5. ولتاژ منبع تغذیه مورد استفاده باید با آنچه که روی پلاک شارژر نوشته شده است برابر باشد.
6. در مکانهایی که مایعات با گازهای قابل اشتعال وجود دارد از شارژ کردن کارتريج باتری خودداری کنید.
7. شارژر را در معرض باران یا برف قرار ندهید.
8. هرگز شارژر را با گرفتن سیم آن حمل نکرده و یا آنرا برای جدا کردن از پریز نکشید.
9. بعد از شارژ کردن و یا پیش از انجام هرگونه کار نگهداری یا تمیز کردن، شارژر را از منبع تغذیه جدا کنید. برای جدا کردن شارژر، دوشاخه آنرا بکشید و از کشیدن سیم آن خودداری کنید.

**شارژ کردن**

1. شارژر باتری را به یک منبع تغذیه برق متناوب مناسب وصل کنید. چراغ شارژر بطور مکرر به رنگ سبز چشمک می زند.
2. کارتريج باتری را در شارژر قرار دهید تا در جای صحیح در برابر هادی شارژر متوقف شود.
3. بعد از اینکه کارتريج باتری را قرار دادید، رنگ چراغ شارژ از سبز به قرمز تغییر یافته و شارژ شروع خواهد شد. چراغ شارژ در طول مدت شارژ بطور پیوسته روشن خواهد بود. یک چراغ شارژ قرمز رنگ نشان دهنده وضعیت شارژ 80% – 0 و چراغ های قرمز و سبز به معنی 100% – 80 هستند. رقم 80% ذکر شده در بالا یک مقدار تقریبی است. رقم می تواند بسته به دمای باتری یا وضعیت باتری متفاوت باشد.
4. با اتمام شارژ، چراغ های شارژ از قرمز و سبز به سبز تغییر خواهند کرد.
5. مدت زمان شارژ ممکن است بسته به دمای که کارتريج باتری در آن شارژ می شود (10) درجه سانتیگراد (50) درجه فارنهایت) – 40 درجه سانتیگراد (104) درجه فارنهایت)) و شرایط کارتريج باتری، مانند نو بودن کارتريج باتری یا استفاده نشدن آن برای مدت زیاد، متغیر باشد.
6. بعد از شارژ، کارتريج باتری را از شارژر خارج ساخته و شارژر را از برق بکشید.

زمن الشحن (دقائق)		القدرة (أمبير ساعة) وفقاً لمعيار IEC61960	10.8 V	الجهد
DC10WC	DC10SA		3	عدد الخلايا
50	22	1.5	BL1015	خرطوشة بطارية أيون الليثيوم
70	30	2.0	BL1020B	
130	60	4.0	BL1040B	

#### ملاحظة:

عندما تكون خرطوشة البطارية ساخنة جداً، لا يبدأ الشحن حتى تصل درجة حرارة خرطوشة البطارية إلى الدرجة التي يكون عندها الشحن ممكناً.

• في حالة وميض مصباح الشحن باللون الأخضر والأحمر بالتبادل، يكون الشحن غير ممكن. أظرف التوصيل الموجودة على الشاحن أو خرطوشة البطارية مسدودة بالأتربة أو خرطوشة البطارية تالفة أو متضررة.

- شاحن البطارية مخصص لشحن خرطوشة البطارية Makita. لا تستخدمه أبداً لأغراض أخرى أو لبطاريات من إنتاج شركات أخرى.
- في حالة قد يوميض مصباح الشحن باللون الأحمر، تكون حالة البطارية كما يلي وقد لا يبدأ الشحن.
- خرطوشة البطارية من أداة تم تشغيلها للتو أو خرطوشة البطارية التي قد تم تركيبها في مكان معرض لأشعة الشمس المباشرة لمدة طويلة.
- خرطوشة البطارية التي قد تم تركيبها لمدة طويلة في مكان معرض لهواء بارد.

#### نظام التبريد (فقط في DC10SA)

يمكن شحن البطارية على الرغم من مصباح التحذير الأصفر. لكن زمن الشحن سوف يكون أطول من المعتاد في هذه الحالة. تحقق من صوت مروحة التبريد، فتحة التهوية الموجودة على الشاحن والبطارية، التي يمكن أن تكون مسدودة بالأتربة أحياناً.

• يكون نظام التبريد سليم على الرغم من عدم خروج أي صوت لمروحة التبريد، في حالة عدم وميض مصباح التحذير الأصفر.

• احرص دائماً على تنظيف فتحة التهوية الموجودة على الشاحن والبطارية من أجل التبريد.

• ينبغي إرسال المنتجات لإصلاح أو الصيانة، في حالة وميض مصباح التحذير الأصفر بشكل متكرر.

- هذا الشاحن مجهز بمروحة تبريد للبطارية الساخنة من أجل تمكين البطارية من إثبات أداءها. يخرج صوت هواء التبريد أثناء التبريد، والذي يعني عدم وجود مشكلة في الشاحن.
- سوف يوميض المصباح الأصفر للتحذير في الحالات التالية.
- مشكلة في مروحة التبريد
- تبريد غير كامل للبطارية، مثل، الاسداد بالأتربة

#### التركيب على الجدار

##### ⚠ تحذير:

الأشياء التي تحتاج لتجهيزها:

– اثنين من البراغي – لتعليق الشاحن.

– حجم البرغي: 4 مم × أكثر من 20 مم.

– حجم رأس البرغي: 9.0 مم أو أقل وبسمائة أقل من 3.5 مم.

– برغي واحد (4 مم × أكثر من 25 مم) – لتثبيت الشاحن.

– برغي واحد آخر (فقط من أجل DC10SA) (4 مم × أكثر من 40 مم) – لتدعيم الشاحن.

– أدوات – لإحكام ربط البراغي.

- تأكد من استخدام اثنين من البراغي لتعليق الشاحن على الجدار، وثبت الشاحن على الجدار باستخدام برغي آخر.
- وإلا قد يسقط الشاحن ويسبب إصابة خطيرة.
- تأكد دائماً من أن الشاحن مفصول وأنه تم إزالة جميع البطاريات من الشاحن قبل القيام بأعمال التركيب على الجدار.
- اتبع الخطوات الموضحة في هذا الدليل، واستكمل كافة الإجراءات مرة واحدة. قد يسقط الشاحن ويسبب إصابة إذا تلف إذا أوقفت العمل في منتصف الطريق.
- تحقق من إحكام ربط البراغي بشكل منتظم. وإلا قد يسقط الشاحن بسبب برغي مفكوك.
- نظف الأجزاء الطرفية من الشاحن بشكل منتظم بواسطة منفضة غير هوائية، الخ.

##### ⚠ تنبيه:

يمكنك تركيب الشاحن على الجدار إما في اتجاه أفقي أو رأسي. (شكل 1، 2)

1. ثبت البراغي الاثنين المخصصين للتعليق على الجدار كما هو موضح. (شكل 3)
2. قم بتعليق الشاحن باستخدام البراغي التي تم تثبيتها في الخطوة 1.
3. قم بتركيب الشاحن على الجدار من خلال إحكام ربط برغي التثبيت تماماً. (شكل 4) (يلزم برغي واحد آخر من أجل DC10SA لتدعيم الشاحن على الجدار.)

- اختر بعناية جدار مستقر لتركيب الشاحن.
- تأكد من عدم وجود عائق لأعمال التركيب أو عملية الشحن. يصل الوزن الإجمالي للشاحن والبطارية حوالي 1.1 كجم (DC10SA) / 0.8 كجم (DC10WC)، قم بتوفير تقوية كافية للجدار إذا لزم الأمر.

**تحذير:** يمكن استخدام هذا الجهاز بواسطة الأطفال الذين تتراوح أعمارهم من 8 سنوات فأكثر والأشخاص ذوي القدرات الجسدية أو الحسية أو العقلية المنخفضة أو من تتقصم الخبرة أو المعرفة إذا تم منحهم الإشراف أو التعليمات بشأن استخدام الجهاز بطريقة آمنة ويفهمون المخاطر التي ينطوي عليها. ينبغي على الأطفال عدم اللعب بالجهاز. وينبغي عدم التنظيف أو إجراء صيانة المستخدم بواسطة الأطفال دون إشراف.

الرموز

يوضح التالي الرموز المستخدمة للمعدات. تأكد من أنك تفهم معانيها قبل الاستخدام.

• اقرأ دليل التعليمات.		• الاستخدام الداخلي فقط.	
• جاهز للشحن.		• عزل مزدوج	
• اكتمل الشحن.		• جاري الشحن.	
• بطارية معيبة.		• تأخير الشحن (تبريد البطارية، أو بطارية باردة جدًا).	
• خلل بالتبريد.		• تأخير الشحن (بطارية ساخنة جدًا أو باردة جدًا).	
• لا تدمر البطارية بواسطة النار.		• لا تقصر البطارية.	
• أعد تدوير البطارية دائمًا.		• لا تعرّض البطارية للماء أو المطر.	
		• فقط لنول الاتحاد الأوروبي	

لا تتخلص من المعدات الكهربائية أو مجموعة البطارية مع النفايات المنزلية!

احترامًا للتوجيهات الأوروبية، بشأن نفايات المعدات الكهربائية والإلكترونية والبطاريات والمراكم ونفايات البطاريات والمراكم وتنفيذها وفقًا للقوانين الوطنية، يجب تجميع المعدات الكهربائية والبطاريات ومجموعات البطارية التي وصلت لنهاية عمرها بشكل منفصل وإعادتها إلى منشأة إعادة تدوير متوافقة بيئيًا.

#### تنبيه:

1. احتفظ بهذه التعليمات - يحتوي هذا الدليل على تعليمات سلامة وتشغيل هامة لشاحن البطارية.
2. قبل استخدام شاحن البطارية، اقرأ جميع التعليمات والعلامات التحذيرية الموجودة على (1) شاحن البطارية، و (2) البطارية، و (3) المنتج الذي يستخدم البطارية.
3. تنبيه - للحد من خطر الإصابة، قم فقط بشحن البطاريات القابلة لإعادة الشحن من نوع Makita. الأنواع الأخرى من البطاريات قد تتفجر مسببة إصابة شخصية أو ضرر.
4. لا يمكن شحن البطاريات غير القابلة لإعادة الشحن باستخدام شاحن البطارية هذا.
5. استخدم مصدر قدرة بالحدود المحدد على اللاقطة الخاصة بالشاحن.
6. لا تشحن خرطوشة البطارية في وجود سوائل أو غازات ملتهبة.
7. لا تعرّض الشاحن للمطر أو الثلج.
8. لا تحمل الشاحن مطلقًا من السلك أو انتزعه بعنف لفصله من المقبس.
9. بعد الشحن أو قبل محاولة أي صيانة أو تنظيف، افصل الشاحن من مصدر القدرة. اسحب بواسطة المقابس بدلًا من السلك كلما قمت بفصل الشاحن.
10. تأكد من أن السلك موضوع بحيث لا يتم الخطو عليه، أو التعثر فيه، أو بطريقة أخرى معرض للضرر أو الإجهاد.
11. لا تقم بتشغيل شاحن ذو سلك أو قابس متضرر. إذا كان السلك أو القابس متضررًا، اطلب استبداله من مركز خدمة Makita معتمد لتجنب الخطر.
12. لا تقم بتشغيل أو تفكيك الشاحن إذا كان قد تلقى ضربة قوية، أو تم إسقاطه، أو بطريقة أخرى تضرر بأي شكل من الأشكال؛ خذه إلى فني صيانة مؤهل. قد يؤدي الاستخدام غير الصحيح أو إعادة التجميع إلى خطر الصدمة الكهربائية أو الحريق.
13. لا تشحن خرطوشة البطارية عندما تكون درجة حرارة الغرفة أقل من 10 درجة مئوية (50 درجة فهرنهايت) أو أعلى من 40 درجة مئوية (104 درجة فهرنهايت). في درجات الحرارة الباردة، قد لا يبدأ الشحن.
14. لا تحاول استخدام محول رافع للجهد، مولد كهربوي ذو محرك أو مقبس قدرة ذو تيار مستمر.
15. لا تسمح لأي شيء بتغطية أو سد فتحات الشاحن.

#### جاري الشحن

1. قبل توصيل شاحن البطارية في مصدر جهد مناسب ذو تيار متردد. سوف يومض مصباح الشحن باللون الأخضر بشكل متكرر.
2. قم بإدخال خرطوشة البطارية في الشاحن حتى تتوقف وتتواءم مع الدليل الخاص بالشاحن.
3. عندما يتم إدخال خرطوشة البطارية، سوف يتغير لون مصباح الشحن من الأخضر إلى الأحمر وسوف يبدأ الشحن. سوف يبقى مصباح الشحن مضيئًا بثبات أثناء الشحن. يشير مصباح شحن أحمر واحد إلى حالة مشحونة بنسبة 0 - 80% ويشير الأحمر والأخضر معًا إلى 80 - 100%. مؤشر 80% المذكور أعلاه هو قيمة تقريبية. قد يختلف المؤشر وفقًا لدرجة حرارة البطارية أو حالة البطارية.
4. مع انتهاء الشحن، سوف تتغير مصابيح الشحن من الأحمر والأخضر إلى الأخضر.
5. يختلف زمن الشحن حسب درجة الحرارة (10 درجة مئوية (50 درجة فهرنهايت) - 40 درجة مئوية (104 درجة فهرنهايت)) التي يتم فيها شحن خرطوشة البطارية وظروف خرطوشة البطارية، مثل خرطوشة البطارية الجديدة أو التي لم تستخدم لمدة طويلة من الزمن.
6. بعد الشحن، انزع خرطوشة البطارية من الشاحن وافصل الشاحن.





**Makita Europe N.V.** Jan-Baptist Vinkstraat 2,  
3070 Kortenberg, Belgium

**Makita Corporation** 3-11-8, Sumiyoshi-cho,  
Anjo, Aichi 446-8502 Japan