



GTIN:	4013288105325	Afmetingen:	355x53x10 mm
Onderdeelnr.:	05160981001	Gewicht:	102 g
Artikelnummer:	899/4/1 S	Land van herkomst:	CZ
		Goederencode (HS-code):	84661038

- Universele houder voor plaatsing van bits met 1/4" buitenzeskant aandrijving
- Met RVS huls, veerring en krachtige permanente magneet
- 1/4" buitenzeskant aandrijving (Wera aansluiting serie 4)
- Sterke veerring voor optimale positionering van het gereedschap in de houder
- De krachtige permanente magneet houdt de bits muurvast

Universele houder geschikt voor plaatsing van bits met 1/4"-buitenzeskant aandrijving conform DIN ISO 1173-C 6,3. RVS huls voor optimale bescherming tegen corrosie. De uiterst sterke veerring zorgt voor een optimale bevestiging van het gereedschap in de houder. De krachtige permanente magneet houdt de bits muurvast in het gereedschap. 1/4" zeskant, passend in schroefmachines met opname conform DIN ISO 1173-F 6,3.

Weblink

<https://www.wera.de/nl/05160981001>

Wera - 899/4/1 S
05160981001 - 4013288105325

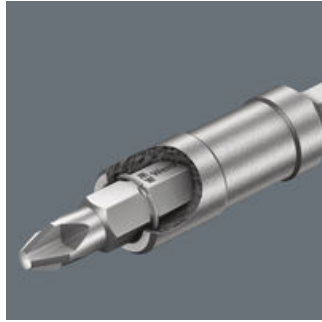
Wera Werkzeuge GmbH
Korzter Straße 21-25
D-42349 Wuppertal
Tel: +49 (0)2 02 / 40 45-0
E-Mail: info@wera.de

Universele houder met RVS huls

Universele bithouder met sterke spanning








Met veerring en krachtige permanente magneet voor uitermate veilige positionering van de bit in de houder.



Met veerring (S = extra sterk) en krachtige permanente magneet voor uitermate veilige positionering van de bit in de houder.

Andere varianten in deze productreeks:

					
	inch	mm	inch	inch	mm
05160976001	1/4"	50	2"	1/4"	10,5
05160924001	1/4"	75	3"	1/4"	10,5
05160977001	1/4"	100	4"	1/4"	10,5
05160978001	1/4"	152	6"	1/4"	10,5
05160979001	1/4"	200	8"	1/4"	10,5
05160980001	1/4"	250	10"	1/4"	10,5
05160981001	1/4"	300	12"	1/4"	10,5

Weblink

<https://www.wera.de/nl/05160981001>

Wera - 899/4/1 S

05160981001 - 4013288105325

Wera Werkzeuge GmbH

Korzter Straße 21-25

D-42349 Wuppertal

Tel: +49 (0)2 02 / 40 45-0

E-Mail: info@wera.de