



<b>GTIN:</b>	4013288187956	<b>Afmetingen:</b>	75x68x20 mm
<b>Onderdeelnr.:</b>	05057751001	<b>Gewicht:</b>	116 g
<b>Artikelnummer:</b>	Bit-Box 20 BTZ PH	<b>Land van herkomst:</b>	CZ
		<b>Goederencode (HS-code):</b>	82079030

- Voor kruiskop Phillips
- Met BiTorsion-zone voor het opvangen van belastingspieken
- Aanzienlijk minder breukrisico en langere levensduur
- Taai-hard, voor universeel gebruik
- 1/4" zeskant aandrijving (Wera aansluiting serie 1)
- Met Take it easy tool finder: kleurcodering op profiel en maat
- In handige bit-box, makkelijk uitneembaar

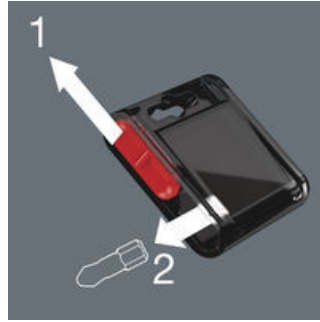
BiTorsion bits voor Phillips-schroeven in handige bit-box. Met torsiezone, waarin bij belastingspieken kinetische energie wordt afgeleid. Hierdoor wordt de levensduur van het product aanzienlijk hoger. Met Take it easy tool finder: kleurcodering op profiel en maat. Extreem hard, voor universeel gebruik. 1/4" zeskant, geschikt voor houder conform DIN ISO 1173-D 6,3. Met Take it easy tool finder: kleurcodering op profiel en maat.

**Weblink**  
<https://www.wera.de/nl/05057751001>

Wera - Bit-Box 20 BTZ PH  
05057751001 - 4013288187956

Wera Werkzeuge GmbH  
Korzter Straße 21-25  
D-42349 Wuppertal  
Tel: +49 (0)2 02 / 40 45-0  
E-Mail: [info@wera.de](mailto:info@wera.de)

**Bit-Box**



De schuifhouder maakt eenvoudig en stuk voor stuk uitnemen en terugplaatsen van de bits mogelijk. Direct overzicht over het aantal bits in de box dankzij doorzichtige achterzijde.

**BiTorsion-bits**



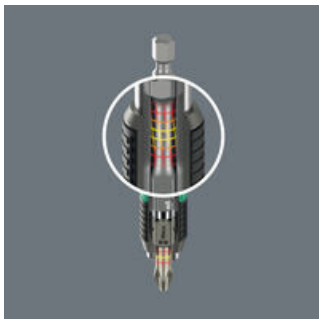
Bij het schroeven met een machine kunnen belastingspieken ontstaan, die voor vroegtijdige slijtage van de bit of beschadiging van de schroef zorgen. Als deze belastingspieken worden gereduceerd wordt het werken productief en veilig. Het Wera BiTorsion-Systeem voorkomt vroegtijdige slijtage. De levensduur van het gereedschap wordt verlengd en de productiviteit bij het schroeven met machines wordt aanzienlijke verhoogd.

**Werking van het BiTorsion-systeem**



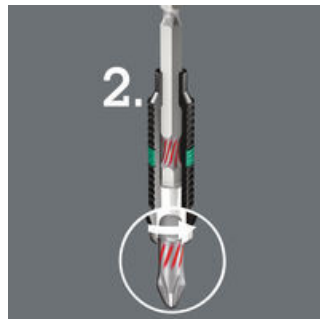
De werking van het BiTorsion-Systeem is gebaseerd op de combinatie van twee schokdempende zones. Zowel de bits als de houders hebben een veerkrachtig torsiezone, waarin bij belastingspieken kinetische energie wordt afgeleid.

**BiTorsion Fase 1**



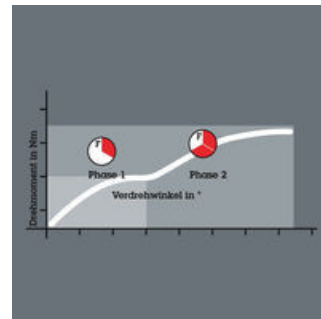
De in de BiTorsion-houder geïntegreerde torsiezone zorgt voor het absorberen van kleinere belastingspieken (Fase 1). Overbelasting van deze zone wordt effectief door het steunmechanisme vermeden.

**BiTorsion Fase 2**



Grotere belastingspieken worden door de torsiewerking van de schacht van de bit geminimaliseerd (Fase 2).

**Veel hogere levensduur**



Het gebruik van de BiTorsion-houder verhoogt de levensduur van conventionele bits. De BiTorsion-bit werkt ook met een normale houder.

**Verenigbaar**



De BiTorsion-houders en de BiTorsion-bits zijn uiteraard ook onafhankelijk van elkaar inzetbaar.

**Weblink**

<https://www.wera.de/nl/05057751001>

Wera - Bit-Box 20 BTZ PH  
05057751001 - 4013288187956

Wera Werkzeuge GmbH  
Korzter Straße 21-25  
D-42349 Wuppertal  
Tel: +49 (0)2 02 / 40 45-0  
E-Mail: info@wera.de

Inhoud pakket:

851/1 BTZ Bits Phillips, PH 2 x 25 mm



05056422001

20x PH 2 x 25 mm



**Weblink**

<https://www.wera.de/nl/05057751001>

Wera - Bit-Box 20 BTZ PH

05057751001 - 4013288187956

Wera Werkzeuge GmbH

Korzter Straße 21-25

D-42349 Wuppertal

Tel: +49 (0)2 02 / 40 45-0

E-Mail: [info@wera.de](mailto:info@wera.de)