



<b>GTIN:</b>	4013288095688	<b>Afmetingen:</b>	97x65x15 mm
<b>Onderdeelnr.:</b>	05056374001	<b>Gewicht:</b>	114 g
<b>Artikelnummer:</b>	Bit-Check 10 BiTorsion 1	<b>Land van herkomst:</b>	CZ
		<b>Goederencode (HS-code):</b>	82079030

- Verstelbare, meercomponenten Bit-Check
- Rapidaptor-houder voor snel verwisselen van bits
- BiTorsion-bits voor lange levensduur
- Extreem harde bits, voor universeel gebruik
- Met Take it easy tool finder: kleurcodering op profiel en maat

Robuuste Bit-Check van Wera. Bij Bit-Checks heeft u steeds een goed overzicht over het beschikbare gereedschap. Bits die niet nodig zijn voor de werkzaamheden, kunnen in het assortiment worden teruggeplaatst en raken zo niet kwijt. Eenvoudig mee te nemen, bijv. in een borstzak. Met extreem harde bits, voor universeel gebruik. BiTorsion bits met torsiezone, waarin bij belastingspieken kinetische energie wordt afgeleid. Hierdoor wordt de levensduur van het product aanzienlijk hoger. Met bijpassende houder ter verlenging van de levensduur. Voorzien van Rapidaptor-technologie, om de bits te kunnen plaatsen zonder daartoe de huls te moeten bedienen. Om de bits weer te verwijderen, hoeft u de huls slechts naar voren te schuiven - zo kunt u bits zelfs met 1 hand razendsnel wisselen. Voor plaatsing van bits met 1/4" buitenzeskant aandrijving conform DIN ISO 1173-C 6,3 en E 6,3. Voor opname in de schroefmachine of in de boorkop van de elektronisch geregelde boormachine.

**Weblink**  
<https://www.wera.de/nl/05056374001>

Wera - Bit-Check 10 BiTorsion 1  
 05056374001 - 4013288095688

Wera Werkzeuge GmbH  
 Korzter Straße 21-25  
 D-42349 Wuppertal  
 Tel: +49 (0)2 02 / 40 45-0  
 E-Mail: info@wera.de

**Steeds snel binnen handbereik**



Op de werkplek kunt u de Bit-Checks in de buurt neerzetten, waardoor u het gereedschap steeds snel binnen handbereik heeft.

**BiTorsion Bits**



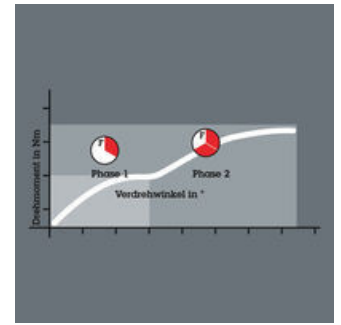
Hoogwaardige bits met torsiezone; hiermee wordt bij belastingspieken kinetische energie afgeleid. Met zachte BiTorsion zone om torderen van de bitpunt bij hoge belastingen te voorkomen. Hierdoor wordt de levensduur van het product aanzienlijk hoger. Taaiharde uitvoering voor universeel gebruik.

**BiTorsion Rapidaptor**



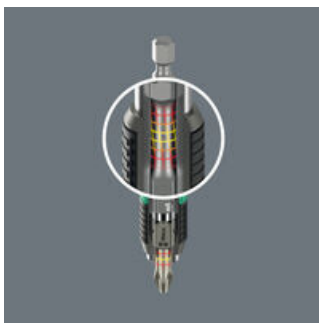
BiTorsion-houders van Wera hebben een torsieverend ontwerp die kleine belastingspieken bij het schroeven absorbeert. De combinatie van BiTorsion-bits met hun torsie-zone verhogen de levensduur aanzienlijk. BiTorsion-houders van Wera kunnen ook met alle andere standaard bits gebruikt worden.

**Veel hogere levensduur**



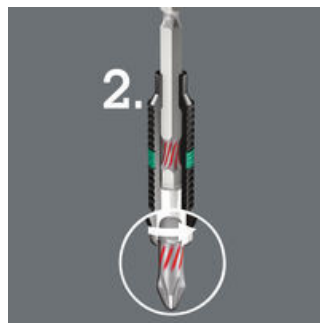
Het gebruik van de BiTorsion-houder verhoogt de levensduur van conventionele bits. De BiTorsion-bit werkt ook met een normale houder.

**BiTorsion Fase 1**



De in de BiTorsion-houder geïntegreerde torsiezone zorgt voor het absorberen van kleinere belastingspieken (Fase 1). Overbelasting van deze zone wordt effectief door het steunmechanisme vermeden.

**BiTorsion Fase 2**



Grotere belastingspieken worden door de torsiewerking van de schacht van de bit geminimaliseerd (Fase 2).

**Verenigbaar**



De BiTorsion-houders en de BiTorsion-bits zijn uiteraard ook onafhankelijk van elkaar inzetbaar.

**Rapid-in en self-lock**



Zonder aanraking van de schuifhuls kan de bit in de houder gezet worden. Zodra de bit in de schroef gezet wordt, wordt ze automatisch vergrendeld. De bit zit veilig en vast.

**Weblink**


<https://www.wera.de/nl/05056374001>

Wera - Bit-Check 10 BiTorsion 1  
05056374001 - 4013288095688

Wera Werkzeuge GmbH  
Korzter Straße 21-25  
D-42349 Wuppertal  
Tel: +49 (0)2 02 / 40 45-0  
E-Mail: [info@wera.de](mailto:info@wera.de)

Inhoud pakket:

**897/4 R Rapidaptor BiTorsion universele bithouder, 1/4" x 75 mm**

 05053923001 1x 1/4" x 75 mm



**851/1 BTZ Bits Phillips, PH 1 x 25 mm**


 05056420001 1x PH 1 x 25 mm

05056422001 1x PH 2 x 25 mm

05056424001 1x PH 3 x 25 mm



**855/1 BTZ Bits Pozidriv, PZ 1 x 25 mm**


 05056720001 1x PZ 1 x 25 mm

05056722001 1x PZ 2 x 25 mm

05056724001 1x PZ 3 x 25 mm



**800/1 BTZ Sleufschroeven Bits, 0.8 x 5.5 x 25 mm**

 05056064001 1x 0.8 x 5.5 x 25 mm

05056066001 1x 1 x 5.5 x 25 mm

05056068001 1x 1.2 x 6.5 x 25 mm



**Weblink**

<https://www.wera.de/nl/05056374001>

Wera - Bit-Check 10 BiTorsion 1  
05056374001 - 4013288095688

Wera Werkzeuge GmbH  
Korzter Straße 21-25  
D-42349 Wuppertal  
Tel: +49 (0)2 02 / 40 45-0  
E-Mail: info@wera.de