

GTIN:	4013288221087	Afmetingen:	383x138x53 mm
Onderdeelnr.:	05020232001	Gewicht:	3700 g
Artikelnummer:	6003 Joker 22 Set 1	Land van herkomst:	CZ
		Goederencode (HS-code):	82041100

- 22-delige ringsteeksleutelset - ideaal voor werkzaamheden in krappe ruimtes
- De speciale bekgeometrie vergroot de aangrijpmogelijkheden van het gereedschap
- De geringe terughaalhoek in de bek zorgt ervoor dat de schroef elke 15° wordt vastgegrepen
- Slanke, 15° gebogen ringzijde

Aangezien ruimtes waarin geschroefd moet worden, steeds krappere worden, is gereedschap vereist waarmee de gebruikers ook in dergelijke situaties goed uit de voeten kunnen. Krappe ruimtes vereisen extra aanzetpunten voor het gereedschap. Kunnen steeksleutels zodanig worden aangepast dat deze meer aanzetmogelijkheden krijgen? Door de bek 7,5° te buigen een dubbelzijkantgeometrie toe te passen, kan het aantal aanzetpunten worden verdubbeld. Dankzij het herhaaldelijk omdraaien van de sleutel over 180° over de lengte-as tijdens het schroeven beschikt de gebruiker over vier aanzetmogelijkheden en kunnen moeren resp. schroefkoppen elke 15° worden 'vastgegrepen'. De Joker 6003 met zijn slimme bekgeometrie vergroot het aantal toepassingsmogelijkheden in krappe ruimtes aanzienlijk. De Joker 6003 vindt als het ware het meest geschikte aanzetpunt na elke omwenteling vanzelf. De slanke en toch robuuste ringzijde maakt een hoek van 15° tot de gereedschapsas. De hoogwaardige coating zorgt voor een langdurige en hoge corrosiebescherming. Met Take it easy tool finder: kleurcodering op maat.

Weblink

<https://www.wera.de/nl/05020232001>

Wera - 6003 Joker 22 Set 1
05020232001 - 4013288221087

Wera Werkzeuge GmbH
Korzter Straße 21-25
D-42349 Wuppertal
Tel: +49 (0)2 02 / 40 45-0
E-Mail: info@wera.de

Voor werken op lastige schroeflocaties



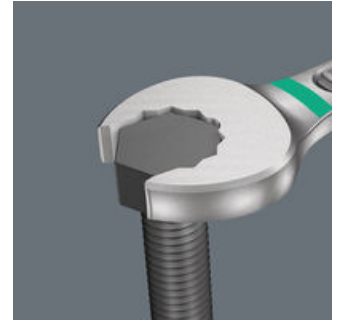
De ringsteeksleutel Joker 6003 met zijn bijzondere bekgeometrie - 7,5° gebogen aan bekszijde en een dubbelzeskantgeometrie - beschikt over dubbel zoveel aanzetmogelijkheden bij meermaals verdraaien over 180° van de sleutel om de lengteas. Moeren resp. schroefkoppen kunnen elke 15° worden 'vastgegrepen'. De Joker 6003 vindt als het ware het meest geschikte aanzetpunt na elke omwenteling vanzelf.

Joker 6003: terughaalhoek kleiner dan 30°



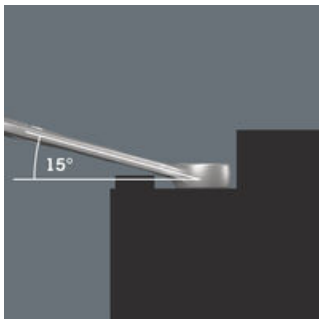
Door de bek 7,5° te buigen, een dubbelzeskantgeometrie toe te passen en de manier van werken te wijzigen (aanzetten - schroeven - draaien - opnieuw aanzetten - schroeven - draaien, enz.) kan er ook geschroefd worden in situaties waarin de terughaalhoek kleiner dan 30° is.

Dubbele zeskant-geometrie



De dubbelzeskantgeometrie aan de bek- en ringzijde garandeert een goed contact met de schroefkop of moer en verkleint het risico op wegglijden.

Joker 6003: gebogen ringzijde



De ringzijde is ten opzichte van de gereedschapsas 15° gebogen, om persoonlijk letsel te voorkomen.

Take it easy tool finder



Take it easy tool finder: met kleurcodering op maat - voor het eenvoudig en snel vinden van het benodigde gereedschap. Formaatzoekstelsel in gereedschappen voor binnenzeskant-schroeven (stiftsleutels, Zyklus Bit-doppen), buitenzeskant-schroeven en moeren (Joker-steeksleutels, Zyklus doppen en Zyklus doppen met vasthoudfunctie) en TORX® schroeven (stiftsleutels, Zyklus Bit-doppen).

Weblink

<https://www.wera.de/nl/05020232001>

Wera - 6003 Joker 22 Set 1
05020232001 - 4013288221087

Wera Werkzeuge GmbH
Korzter Straße 21-25
D-42349 Wuppertal
Tel: +49 (0)2 02 / 40 45-0
E-Mail: info@wera.de

Inhoud pakket:

6003 Joker Ringsteeksleutel, 5.5 x 105 mm



05020190001	1x	5.5 x 105 mm
05020198001	1x	6 x 105 mm
05020199001	1x	7 x 110 mm
05020200001	1x	8 x 115 mm
05020219001	1x	9 x 120 mm
05020201001	1x	10 x 125 mm
05020202001	1x	11 x 135 mm
05020203001	1x	12 x 148 mm
05020204001	1x	13 x 160 mm
05020205001	1x	14 x 167 mm
05020206001	1x	15 x 174 mm
05020207001	1x	16 x 182 mm
05020208001	1x	17 x 190 mm
05020209001	1x	18 x 210 mm
05020210001	1x	19 x 230 mm
05020500001	1x	20 x 230 mm
05020501001	1x	21 x 260 mm
05020502001	1x	22 x 260 mm
05020503001	1x	24 x 280 mm
05020504001	1x	27 x 300 mm
05020505001	1x	30 x 330 mm
05020506001	1x	32 x 360 mm

Weblink

<https://www.wera.de/nl/05020232001>

Wera - 6003 Joker 22 Set 1
05020232001 - 4013288221087

Wera Werkzeuge GmbH
Korzter Straße 21-25
D-42349 Wuppertal
Tel: +49 (0)2 02 / 40 45-0
E-Mail: info@wera.de