



<b>GTIN:</b>	4013288212979	<b>Afmetingen:</b>	199x50x23 mm
<b>Onderdeelnr.:</b>	05020211001	<b>Gewicht:</b>	41 g
<b>Artikelnummer:</b>	6003 Joker Imperial	<b>Land van herkomst:</b>	CZ
		<b>Goederencode (HS-code):</b>	82041100

- Ideaal voor werkzaamheden in krappe ruimtes
- De speciale bekgeometrie vergroot de aangrijpmogelijkheden van het gereedschap
- De geringe terughaalhoek in de bek zorgt ervoor dat de schroef elke 15° wordt vastgegrepen
- Slanke, 15° gebogen ringzijde
- Met Take it easy tool finder: kleurcodering op maat

Aangezien er vaak weinig ruimte is om te schroeven, is gereedschap nodig waarmee de gebruikers ook in dergelijke situaties goed uit de voeten kunnen. Voor krappe ruimtes zijn extra aanzetpunten voor het gereedschap nodig. Kunnen steeksleutels zodanig worden aangepast dat deze meer aanzetmogelijkheden krijgen? Door de bek 7,5° te buigen een dubbelzeskant-vorm toe te passen, kan het aantal aanzetpunten worden verdubbeld. Dankzij het herhaaldelijk omdraaien van de sleutel over 180° over de lengte-as tijdens het schroeven beschikt de gebruiker over vier aanzetmogelijkheden en kunnen moeren en schroefkoppen elke 15° worden "vastgegrepen". De Joker 6003 met zijn slimme bekgeometrie vergroot het aantal toepassingsmogelijkheden in krappe ruimtes aanzienlijk. De Joker 6003 vindt als het ware het meest geschikte aanzetpunt na elke omwenteling vanzelf. De slanke en toch robuuste ringzijde maakt een hoek van 15° tot de gereedschapsas. De hoogwaardige coating zorgt voor een langdurige en hoge corrosiebescherming. Met Take it easy tool finder: kleurcodering op maat.

#### Weblink

<https://www.wera.de/nl/05020211001>

Wera - 6003 Joker Imperial  
05020211001 - 4013288212979

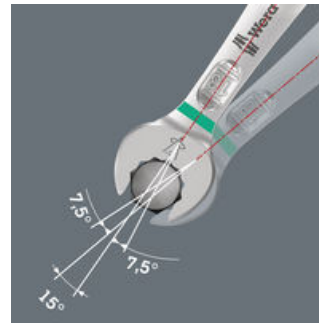
Wera Werkzeuge GmbH  
Korzter Straße 21-25  
D-42349 Wuppertal  
Tel: +49 (0)2 02 / 40 45-0  
E-Mail: [info@wera.de](mailto:info@wera.de)

**Voor werken op lastige schroeflocaties**



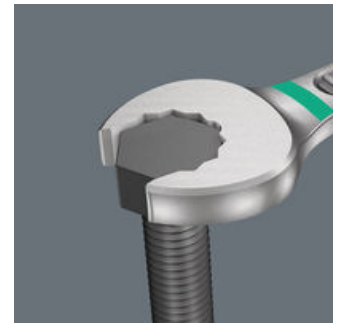
De ringsteeksleutel Joker 6003 met zijn bijzondere bekgeometrie - 7,5° gebogen aan bekkzijde en een dubbelzeskantgeometrie - beschikt over dubbel zoveel aanzetmogelijkheden bij meermaals verdraaien over 180° van de sleutel om de lengteas. Moeren resp. schroefkoppen kunnen elke 15° worden 'vastgegrepen'. De Joker 6003 vindt als het ware het meest geschikte aanzetpunt na elke omwenteling vanzelf.

**Joker 6003: terughaalhoek kleiner dan 30°**



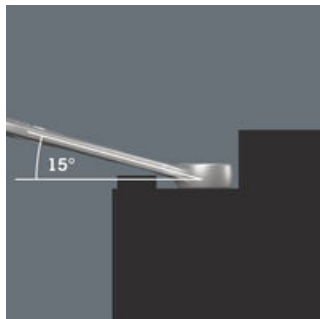
Door de bek 7,5° te buigen, een dubbelzeskantgeometrie toe te passen en de manier van werken te wijzigen (aanzetten - schroeven - draaien - opnieuw aanzetten - schroeven - draaien, enz.) kan er ook geschroefd worden in situaties waarin de terughaalhoek kleiner dan 30° is.

**Dubbele zeskant-geometrie**



De dubbelzeskantgeometrie aan de bek- en ringzijde garandeert een goed contact met de schroefkop of moer en verkleint het risico op wegglijden.

**Joker 6003: gebogen ringzijde**



De ringzijde is ten opzichte van de gereedschapsas 15° gebogen, om persoonlijk letsel te voorkomen.

**Take it easy tool finder**









Take it easy tool finder: met kleurcodering op maat - voor het eenvoudig en snel vinden van het benodigde gereedschap. Formaatzoeksysteem in gereedschappen voor binnenzeskant-schroeven (stiftsleutels, Zyklus Bit-doppen), buitenzeskant-schroeven en moeren (Joker-steeksleutels, Zyklus doppen en Zyklus doppen met vasthoudfunctie) en TORX® schroeven (stiftsleutels, Zyklus Bit-doppen).

**Weblink**  
<https://www.wera.de/nl/05020211001>

Wera - 6003 Joker Imperial  
 05020211001 - 4013288212979

Wera Werkzeuge GmbH  
 Korzter Straße 21-25  
 D-42349 Wuppertal  
 Tel: +49 (0)2 02 / 40 45-0  
 E-Mail: info@wera.de

## Andere varianten in deze productreeks:

							
		inch	mm	mm	mm	mm	mm
05020220001	leuchtgelb_yello wC	1/4"	105	16	4	10	6
<b>05020211001</b>	<b>blau_307C</b>	<b>5/16"</b>	<b>115</b>	<b>19</b>	<b>4,5</b>	<b>12,5</b>	<b>7</b>
05020212001	rot_200C	3/8"	125	22	5	15	7
05020213001	violett_2735C	7/16"	135	24,5	5	17	8
05020214001	tuerkis_339C	1/2"	160	26	6	19	8,5
05020215001	pink_241C	9/16"	167	29	6	20	8,5
05020216001	schwarz_blackC	5/8"	182	35	6,5	23	10
05020217001	cyan_2985C	11/16"	210	40	7,5	26	11,5
05020218001	gelb_123C	3/4"	230,0	42	7,5	27,5	11,5

## Weblink

<https://www.wera.de/nl/05020211001>

Wera - 6003 Joker Imperial  
05020211001 - 4013288212979

Wera Werkzeuge GmbH  
Korzter Straße 21-25  
D-42349 Wuppertal  
Tel: +49 (0)2 02 / 40 45-0  
E-Mail: info@wera.de